

Sundström



SR 63

Compressed Air Hood

BRUGSANVISNING • BRUKSANVISNING • GEBRAUCHSANLEITUNG
GEBRUIKSAANWIJZING • INSTRUCCIONES DE USO • KÄYTTÖOHJEET
INSTRUCTIONS FOR USE • INSTRUÇÕES DE USO • MODE D'EMPLOI
INSTRUKJA UŻYTKOWANIA • NAUDOJIMO INSTRUKCIJOS • NÁVOD K
POUŽITÍ • ISTRUZIONI PER L'UZO • KASUTUSJUHEND • HASZNÁLATI
UTASÍTÁS • LIETOŠANAS INSTRUKCIJAS • NAVODILA ZA UPORABO
NÁVOD NA POUŽITIE • ΙΝΣΤΡΥΚΤΙΟΝ ΖΑ ΥΠΟΤΡΕΒΑ • ΟΔΗΓΙΕΣ ΧΡΗΣΗΣ

BG	Моля, прочетете и запазете тези инструкции.....	3
	Илюстрации.....	60
CS	Přečtěte si prosím a uschovejte tyto pokyny.....	6
	Obrázky.....	60
DA	Vær venlig at læse og opbevare	8
	Illustrationer.....	60
DE	Bitte lesen und aufbewahren	11
	Abbildungen.....	60
EL	Παρακαλούμε διαβάστε και φυλάξτε αυτές τις οδηγίες	14
	Εικονογραφήσεις	60
EN	Please read and save these instructions	17
	Illustrations.....	60
ES	Lea y conserve estas instrucciones por favor	20
	Ilustraciones	60
ET	Palun lugege ja salvestage see juhend.....	23
	Joonised	60
FI	Leu ja pane talteen	25
	Kuvat.....	60
FR	Prière de lire et de conserver	28
	Figures	60
HU	Olvassa el és őrizze meg a használati utasítást.....	30
	Ábrák.....	60
IT	Leggere e conservare queste istruzioni.....	33
	Illustrazioni	60
LV	Lūdzu, izlasiet un saglabājiet šīs instrukcijas.....	36
	Attēli.....	60
LT	Prašome perskaityti ir išsaugoti šias instrukcijas	38
	Iliustracijos.....	60
NL	Lees en let goed op deze adviezen	41
	Illustraties	60
NO	Les og ta vare på disse veiledningar	44
	Bilder.....	60
PL	Prosimy przeczytać i zachować instrukcję	46
	Ilustracje	60
PT	Por favor leia e conserve em seu poder	49
	Figuras	60
SK	Prečítajte si prosím a uschovejte tieto pokyny	52
	Obrázky	60
SL	Prosimo, preberite in shranite ta navodila.....	55
	Ilustracije.....	60
SV	Läs och spara dessa instruktioner.....	57
	Illustrationer.....	60

Качулка със сгъстен въздух SR 63

BG

- 1 Обща информация
- 2 Употреба
- 3 Техническа спецификация
- 4 Поддръжка
- 5 Списък на части
- 6 Одобрения

1. Обща информация

Качулката със сгъстен въздух Sundström SR 63 е средство за защита на дихателните органи, което е снабдено с непрекъснат въздушен поток и е предназначено за свързване към апарат за снабдяване със сгъстен въздух в съответствие с Европейски стандарт EN 14594:2005. Ако имате някакви въпроси относно изборът и експлоатацията на уреда, консултирайте се с Вашия супервайзор или се свържете с отдел продажби. Вие също така може да се свържете с отдела за техническа поддръжка на Sundström Safety AB. Респираторната защита трябва винаги да бъде част от програма за защита на дихателните органи. За информация и насочване, вижте EN 529:2005.

Този стандарт осигурява информация за важните аспекти на програмата за респираторна защита, но не премахва националните и местни наредби.

1.1 Приложения

SR 63 може да се използва като алтернативен вариант на средства за филтриране при всички ситуации, в които последните се препоръчват. Това се отнася особено за хора, които извършват тежка или продължителна работа и ако замърсяващите вещества се откриват трудно или са силно токсични. В допълнение на това, SR 63 се използва в среди, в които концентрацията или видът на замърсяващите вещества са такива, че използването на филтриращо устройство е недопустимо. SR 63 може също така да бъде използвана в среди със запалими газове, защото всички части са направени от материали, които не могат да възпроизведат искри при триене.

1.2 Описание на системата

Оборудването е предназначено за свързване към подходящ източник на сгъстен въздух. Налияването в качулката предотвратява влизането на замърсени околн въздух в качулката. Маркуч за снабдяване със сгъстен въздух, предназначен за годен за дишане въздух, се свързва към закрепен към колан регулиращ вентил. Регулиращият вентил се използва за регулиране на скоростта на въздушния поток към качулката. Ако скоростта на въздушния дебит падне под препоръчителната стойност, се включва предупредителен сигнал на вентила. Въздухът преминава от регулиращия вентил през дихателен маркуч до съединение в задната част на качулката. От съединението въздухът преминава през канал до предната част на качулката, където се разпределя на повърхността на визора. Качулката, която обхваща главата, врата и части от рамената, се закрепя към регулируеми ремъци за глава. Визорът може да се сменя и е устойчив на надраскване. Ако е необходима защита срещу пръски, визорът може да бъде защитен чрез тънък защитен филм, наличен в комплекти по 3 броя. Излишният въздух в качулката се изхвърля чрез изпускателен вентил в предната част на качулката. Регулируема еластична лента обхваща областта от качулката около врата.

1.3 Годен за дишане въздух

Годният за дишане въздух трябва да отговаря поне на следните изисквания за чистота:

- замърсяващите вещества се поддържат в минимални стойности и никога не трябва да надвишават стойностите на здравословните граници

- съдържанието на минерални масла трябва да бъде толкова ниско, че въздухът да няма мирис на масло (пределната граница на мириса е около 0,3 mg/m³)
- въздухът трябва да има достатъчно ниска температура на кондензиране, за да се избегне замръзване на вътрешните части на оборудването.

В случай че не сте сигурни дали горните изисквания са изпълнени, трябва да бъде поставен филтър като филтрите на Sundström за сгъстен въздух тип SR 99-1. Фиг. 12. Филтърът за сгъстен въздух SR 99-1 се състои от предуволител и основен филтър.

Основният филтър се състои от газов филтър (клас А3 според EN 141:1990) с около 500 g активен въглен, заобиколен от два филтъра за частици (клас P3 според EN 143:1990). Вместимостта му е 100 - 150 g масло. За повече информация относно годния за дишане въздух, вижте Европейски стандарт EN 132:1998 и всички други националните закони, които могат да

2. Употреба

2.1 Разпаковане

Проверете дали оборудването е пълно, съобразно опаковъчния лист и дали няма транспортна повреда.

2.2 Опаковъчен лист

- Качулка с дихателен маркуч
- Регулиращ вентил
- Колан
- Дебитомер
- Защитен филм
- Инструкции за потребителя

2.3 Функционална проверка

Всеки път преди използване на качулката проверявайте дали измереният в качулката въздушен дебит е поне 150 l/min:

- Свържете дихателния маркуч на лицевия детайл към регулиращия вентил. Фиг. 3
- Свържете тръбата за подаване на сгъстен въздух към регулиращия вентил. Фиг. 4
- Завъртете копчето на регулиращия вентил в обратна на часовниковата стрелка посока колкото е възможно, за да дроселирате въздушния дебит до минимална стойност. Фиг. 3
- Поставете качулката в торбата и стиснете отвора на торбата така, че да се затвори около дихателния маркуч. Фиг. 2.
- Хванете дебитомера с другата ръка и го дръжте така, че да сочи вертикално нагоре. Погледнете положението на топката в тръбата. Тя трябва да се носи наравно или малко над маркировката на тръбата.

Ако дебитът е под минималната стойност, проверете дали

- дебитомерът е във вертикално положение
- плавецът може да се движи свободно
- подаването на въздух не е ограничено от извивки или други ограничения в маркучите

2.4 Слагане на качулката

- Сложете колана и регулирайте дължината му.
- Поставете регулиращия вентил така, че дебитът да може лесно да се регулира и дихателният маркуч да може стриктно да се наблюдава - т.е. не трябва да се поставя на задната страна на кръста.
- Свържете дихателния маркуч на качулката към изпускателния отвор на регулиращия вентил. Фиг. 3.
- Развийте тръбата за сгъстен въздух и се уверете, че не е усукана.
- Свържете тръбата към входовия отвор на регулиращия вентил. Фиг. 4.

- Сега качулката бива снабдявана с въздух и можете да си я сложите. Ако е необходимо, сег • а можете да регулирате широчината и височината на ремъците за глава. Вижте 4.4.2.
- Регулирайте широчината на качулката в областта на врата чрез еластичната лента. Използвайте копчето на регулиращия вентил, за да задавате подходящ за интензивността на работата дебит. Фиг. 3. В напълно затвореното положение (завъртете в обратна на часовниковата стрелка посока) дебитът е около 150 l/min, докато в напълно отвореното положение (завъртете по посока на часовниковата стрелка) той е около 240 l/min.

2.5 Сваляне на качулката

Напуснете работното място, преди да свалите качулката.

- Освободете лентата за врата като освободите тока. Хванете най-горната част на качулката с две ръце и дръпнете качулката нагоре/напред. При спешни случаи лентата за врата може да бъде освобождавана без освобождаване на тока: хванете лентата за врата с една ръка от всяка страна на тока и дръпнете силно.

Освобождаване на тръбата за сгъстен въздух / дихателния маркуч

- И двата съединителя са тип безопасни и се освобождават на два етапа. Фиг. 5.
- Натиснете съединителя към нипела.
- Дръпнете задържащия пръстен назад.

2.6 Предупреждения/Ограничения

Предупреждения

Като общо правило, потребителят винаги трябва да бъде сигурен, че ще има възможност да се оттегли до безопасно място без да рискува, ако снабдяването с въздух спре или ако поради някаква друга причина трябва да свали оборудването.

Оборудването не трябва да се използва

- Ако околният въздух няма нормално кислородно съдържание.
- Ако замърсяващите вещества са неизвестни.
- В среди, които представляват непосредствена опасност за живота и здравето.
- С кислород или обогатен с кислород въздух.
- Ако намирате, че дишането е трудно.
- Ако усещате миризма или вкус на замърсители.
- Ако се чувствате замаян или Ви се гади, или ако усетите всякакъв друг вид неудобство.
- Ако предупредителният сигнал се включи, като по този начин покаже, че снабдяването с въздух е по-малко от препоръчителното.

Ограничения

- Ако се намирате във взривоопасни или запалими среди, следвайте наредбите, които могат да са в сила за такива условия.
- Системата за снабдяване с въздух трябва да бъде оборудвана с подходящо установен и регулиран предпазен вентил за понижаване на налягането.
- Ако интензивността на работата Ви е много голяма, по време на пика на фазата на вдишване може да се получи частичен вакуум в лицевия детайл и тогава замърсяващи вещества от заобикалящата среда могат да влязат в лицевия детайл.
- Използването на оборудването заедно със спираловидния маркуч SR 360 е забранено при ситуации, в които има малка опасност от повреда на маркуча и ако свободното движение на използвания оборудването може да бъде ограничено.
- Трябва да се извърши оценка на опасността, за да се избегнат възможните опасни съединения на работното място, например азотен оксид.
- SR 63 не е одобрен за използване с мобилна система за сгъстен въздух.

3. Техническа спецификация

Дебит

150 l/min до 240 l/min, измерени през лицевия маркуч. Определен от производителя минимален дебит: 150 l/min.

Тръба за подаване на сгъстен въздух

Следните тръби са одобрени заедно с всички оборудвания на Sundström със сгъстен въздух. Максимално работно налягане 7 bar.

- SR 358. 9,5/15 mm гумена тръба от подсилен с полиестер PVC. Устойчива на масло и химикали. 5 - 30 m.
- SR 359. 9,5/18 mm пластмасова тръба от EPDM (Етилен Пропилен Диен Мономер) / полиестер. Антистатична, устойчива на топлина. 5 - 30 m.
- SR 360. 8/12 mm пластмасова спираловидна намотана тръба от полиуретан. 2, 4, 6 и 8 m.

Продължителност на съхранение

Оборудването има продължителност на съхранението 5 години от датата на производство.

Размери

Произвеждано в един размер. Ремъците за главата са регулируеми и прилягат на по-голямата част от размерите на човешката глава.

Ниво на шума

По-малко от 80 dB(A).

Температурен обхват

Температура на съхранение: от -20 до + 40 °C при относителна влажност под 90%.

Работна температура: от -10 до + 55 °C при относителна влажност под 90%.

Тегло

Приблизително 770 g без частите на регулиращия вентил и филтрите.

Работно налягане

4 - 7 bar (400 - 700 kPa), измерено в съединението на регулиращия вентил.

4. Поддръжка

Персоналът, който е отговорен за поддръжката на оборудването, трябва да бъде обучен и добре запознат с този тип работа.

4.1 Почистване

Използвайте мек парцал или гъба, натопени в разтвор на препарат за миене на съдове във вода или подобен такъв. Изплакнете и оставете да изсъхне. В случай на по-сериозно замърсяване може да се използва уайтспирит или подобен обезмасляващо вещество. След това взимайте с разтвор на препарат за миене на съдове, изплакнете и оставете да изсъхне.

4.2 Съхранение

След почистване съхранявайте оборудването на сухо и чисто място при стайна температура. Избягвайте директна слънчева светлина или други източници на топлина.

	Преди употреба	След употреба	Годишно
Визуална инспекция	●	●	●
Функционална проверка	●		●
Почистване		●	
Смяна на дихателния маркуч			●

4.4 Резервни части

Използвайте само оригинални части на Sundström. Не модифицирайте оборудването. Използването на „пиратски части“ или направените каквито и да било модификации може да намали защитната функция и ще компрометира одобренията, дадени на продукта.

4.4.1 Визьор/рамка

Направете следното, за да смените визьора/рамката:

- Освободете ремъците за главата, които са захванати чрез два винта с шестоъгълно гнездо в горните ъгли на рамката.
- Извадете 8-те болта и махнете рамката и визьора.
- Изправете рамката или сложете нова рамка и я поставете върху равна повърхност с късата страна към Вас. Поставете 4 болта в двете най-далечни дупки от всяка страна. Фиг. 6.
- Сложете маската над рамката и поставете 4-те болта в съответните дупки в маската.
- Отстранете защитните филми от визьора и от двустранната лепилна лента. Фиг. 7, 8.
- Поставете визьора с лентата надолу върху гумените болтове. Имайте предвид, че дупките за болтовете на ремъците за главата трябва да бъдат ориентирани в същата посока като качулката и рамката. Застопорете с болтовете; можете да използвате клещи. Фиг. 9.
- Извийте рамката до необходимата форма. Подредете празните дупки според болтовете в рамката, маската и визьора. Поставете болтовете и ги застопорете, като ги дръпнете от вътрешната страна на качулката. Най-простата процедура е поставянето на всеки болт поотделно. Фиг. 10.
- Натиснете визьора към рамката от всички страни така, че лентата да залепне към материала на качулката.
- Свалете ремъците за главата. Уверете се, че сачмите на пластината за поставяне на ремъците за главата са ориентирани в направляващите отвори във визьора. Най-края, проверете дали работата е извършена правилно.

4.4.2 Регулиране на ремъците за глава

Широчината и височината могат да бъдат регулирани, когато ремъците за главата поставени в качулката.

За регулиране на широчината

Използвайте копчете в задната част на ремъците за главата, за да регулирате широчината. Фиг. 1:5. Завъртете копчето по посока на часовниковата стрелка, за да намалите широчината и в обратна на часовниковата стрелка посока, за да я увеличите.

За регулиране на височината

Лентата за главата на ремъците се състои от две половини. Горната половина влиза в прорез в долната половина. Местоположението се определя чрез щифт в долната половина, който влиза в една от дупките в горната половина. Фиг. 11

4.4.3 Регулиращ вентил

Регулиращият вентил е цял затворен елемент Никога не се опитвайте да го поправяте или модифицирате.

4.4.4 Дихателен маркуч

Направете следното, за да смените дихателния маркуч:

- Освободете маркуча от регулиращия вентил. Вижте 2.5.
- Освободете маркуча от качулката като отрежете скобата на маркуча с ножици.
- Поставете предоставената скоба на маркуча на новия маркуч и свържете маркуча към нипела на качулката.
- Затегнете скобата с клещите.
- Проверете дали маркучът е здраво закрепен към качулката като го дръпнете.

4.4.5 Защитен филм

Вижте принтираните върху найлоновата торба инструкции за потребителя.

5. Списък на части

Номерата на части по-долу се отнасят за Фиг.1 в края на инструкциите за потребителя.

Предмет		
Номер	Част	Номер за поръчка
1	Дихателен маркуч	R03-0311
2	Колан	R03-1510
3	Качулка без регулиращ вентил	R03-0314
4	Качулка - единствено	R03-0305
5	Ремъци за глава	R03-0322
6	Регулиращ вентил SR 348	R03-0317
	Комплект за поправка	R03-0308
7	Визьор	-
8	Рамка	-
9	Гумен болт (8 броя)	-
10	Болт (2 броя)	-
11	Защитна качалка	-
12	Мембрана за издишване	-
	Дебитомер, Фиг. 2	R03-0346
	Защитен филм (3 броя)	R03-0105
	Маркуч за състен въздух Вижте параграф 3.	-
	Филтър за състен въздух SR 99-1, Фиг 12	H03-2812

6. Одобрения

SR 63 заедно с маркуч за състен въздух SR 358 или SR 359 е одобрен в съответствие с EN 14594:2005, клас 3B.

- SR 63 заедно със спираловиден маркуч SR 360 е одобрен в съответствие с EN 14594:2005, клас 3A.

Сертификатът за одобрение тип ЕС е издаден от упълномощен орган No. 0194. Вижте задната корица за адрес.

Kukla pro práci se stlačeným vzduchem SR 63

- 1 Všeobecné informace
- 2 Použití
- 3 Technické specifikace
- 4 Údržba
- 5 Seznam dílů
- 6 Schválení

1. Všeobecné informace

Kukla Sundström SR 63 je zařízení na ochranu dýchacích cest s nepřetržitým přívodem stlačeného vzduchu a je navržena pro připojení k přívodu stlačeného vzduchu v souladu s evropským standardem EN 14594:2005. Pokud máte jakékoliv dotazy týkající se výběru a údržby tohoto zařízení, kontaktujte svého nadřízeného pracovníka nebo se spojte s prodejcem. Můžete také kontaktovat Oddělení technické podpory společnosti Sundström Safety AB. Ochrana dýchání musí být vždy součástí programu ochrany dýchacích cest.

Informace a poučení naleznete v normě EN 529:2005.

Tato norma poskytuje informace o důležitých aspektech programu ochrany dýchacích cest, nenahrazuje však národní či regionální nařízení.

1.1 Použití

Přístroj SR 63 může být použit jako alternativa k filtračním zařízením ve všech situacích, kdy je doporučeno jejich použití. To se vztahuje zejména na případy, kdy uživatel vykonává těžkou nebo úmornou práci a když znečišťující látky nemají dobré výstražné vlastnosti nebo jsou toxické. Přístroj SR 63 se navíc používá v prostředích, ve kterých je koncentrace znečišťujících látek nebo jejich typ takový, že použití filtračního zařízení není povoleno. Přístroj SR 63 může být použit v zápalných prostředích, protože všechny díly jsou vyrobeny z materiálů, které nezpůsobují vznik jisker vytvořených třením.

1.2 Popis systému

Přístroj je navržen pro připojení k vhodnému zdroji stlačeného vzduchu. Tlak v kukle zabraňuje vniknutí znečištěného okolního vzduchu.

Přívodní hadice dýchatelého stlačeného vzduchu je připojena k řídicímu ventilu, který je připevněn k opasku uživatele. Řídicí ventil slouží k nastavování množství vzduchu proudícího do kukly. Řídicí ventil je vybaven varovnou píšťalou, která je uvedena do provozu v případě, kdy průtok vzduchu klesne pod doporučenou hodnotu. Z řídicího ventilu vzduch proudí skrz dýchací hadici do spoje na zadní části kukly. Ze spoje vzduch proudí přes průchod v přední části kukly, kde je distribuován přes povrch průzoru. Kukla zakrývájí hlavu, krk a části ramen, je připevněna k nastavitelným náhlavním popruhům. Výměnný průzor je odolný proti poškrábání. Pokud je vyžadována ochrana proti úlomkům a postříkání, lze průzor chránit pomocí tenké ochranné fólie, dodávané v sadě po třech kusech. Přebytný vzduch v kukle je vypouštěn přes exhalanční ventil v přední části kukly. Okolo kukly v oblasti krku je veden nastavitelný elastický řemínek.

1.3 Dýchatelý vzduch

Dýchatelý vzduch musí splňovat alespoň následující požadavky na čistotu:

- znečišťující látky musí být udržovány na minimu a nesmí nikdy přesáhnout hodnotu hygienického limitu
- obsah minerálního oleje ve vzduchu musí být tak nízký, aby nebyl ve vzduchu cítit jeho pach (pachový práh je okolo 0,3 mg/m³)
- vzduch musí mít dostatečně nízký rosný bod, aby nedocházelo k vnitřnímu zamrznutí přístroje.

Pokud si nejste jisti, zda jsou výše uvedené požadavky splněny, připojte filtr, jako je filtr stlačeného vzduchu Sundström typu SR 99-1. Obr. 12. Filtr stlačeného vzduchu SR 99-1 se skládá z předřazeného sběrače a hlavního filtru.

Hlavní filtr se skládá z plynového filtru (třída A3 podle normy EN 141:1990) s přibližně 500 g aktivního uhlíku obklopeného dvěma filtry jemných částic (třída P3 podle normy EN 143:1990). Sběrná kapacita je 100–150 g oleje. Další informace o jemných částicích v dýchatelém vzduchu jsou uvedeny v evropské normě EN 132:1998 a v dalších vnitrostátních nařízeních, která mohou být rovněž uplatňována.

2. Použití

2.1 Vybalení

Zkontrolujte podle balícího listu, zda je zařízení kompletní a při přepravě nedošlo k žádnému poškození.

2.2 Balicí list

- Kukla s dýchací hadicí
- Řídicí ventil
- Opasek
- Průtokoměr
- Ochranná fólie
- Návod k použití

2.3 Kontrola funkčnosti

Před každým použitím kukly zkontrolujte, zda průtok vzduchu v kukle je alespoň 150 l/min.

- Připojte dýchací hadici obličejové masky k řídicímu ventilu. Obr. 3.
- Připojte přívodní trubici stlačeného vzduchu k řídicímu ventilu. Obr. 4.
- Otočte knoflík řídicího ventilu proti směru hodinových ručiček až na doraz a přiškrťte průtok vzduchu na minimum. Obr. 3.
- Vložte kuklu do vaku a sevřete jeho otvor tak, aby byl utěsněn okolo dýchací hadice. Obr. 2.
- Druhou rukou uchopte průtokoměr a držte ho tak, aby měřová nahoru z vaku ven.
- Odečtěte polohu kulíčky v trubici. Měla by se vznášet v rovině se značkou na trubici nebo těsně nad ní.

Pokud je průtok pod minimální hodnotou, zkontrolujte následující:

- Průtokoměr je umístěn svisle.
- Plovák se může volně pohybovat.
- Přívod vzduchu není omezen přehyby nebo jinými překážkami v hadicích.

2.4 Nasazení kukly

- Nasadte opasek a seřídte jeho délku.
- Umístěte řídicí ventil tak, aby umožňoval snadné nastavování průtoku a kontrolu přes dýchací hadici, tj. nesmí být umístěn na zádech.
- Připojte dýchací hadici kukly k výstupu řídicího ventilu. Obr. 3.
- Rozmotejte trubici pro stlačený vzduch a ujistěte se, že není překroucená.
- Připojte trubici k přívodu řídicího ventilu. Obr. 4.
- Do kukly je nyní vhnán vzduch a je možné ji nasadit.
- Šířka a výška náhlavních popruhů musí být v případě potřeby seřízena. Viz odstavec 4.4.2.
- Seřídte šířku těsnění okolo krku pomocí elastického řemínku. Pomocí knoflíku řídicího ventilu nastavte průtok vzduchu tak, aby odpovídal pracovní zátěži. Obr. 3. V plně zavěšené poloze (otočením proti směru hodinových ručiček) je průtok přibližně 150 l/min, zatímco v plně otevřené poloze (otočením po směru hodinových ručiček) je průtok přibližně 240 l/min.

2.5 Sejmutí kukly

Před sundáním kukly opusťte pracoviště.

- Uvolněte řemínek okolo krku uvolněním přezky. Oběma rukama uchopíte horní část kukly a přetáhněte kuklu nahoru a dopředu. V nouzových situacích je možné řemínek okolo krku uvolnit bez uvolnění přezky: Uchopíte řemínek na každé straně přezky a silně zatáhněte.

Uvolnění trubice pro stlačený vzduch / dýchací hadice

Obě spojky jsou bezpečnostní a uvolňují se ve dvou fázích. Obr. 5.

- Zatlačte spojku proti spojovací vsuvce.
- Zatáhněte zpět pojistný kroužek.

2.6 Varování/omezení

Varování

Obecným pravidlem je, že pokud dojde k přerušení přívodu vzduchu nebo pokud musí uživatel z nějakého důvodu sejmuti přístroj, musí být vždy schopen se bez rizika odebrat do bezpečného prostoru.

Zařízení nesmí být použito:

- Jestliže v okolním vzduchu není normální obsah kyslíku.
- Pokud se jedná o neznámé znečišťující látky.
- V prostředí bezprostředně ohrožujícím život a zdraví.
- S kyslíkem nebo se vzduchem obohaceným kyslíkem.
- Jestliže zjistíte, že je dýchání obtížné.
- Jestliže cítíte, čichem nebo v ústech, znečišťující látky.
- Pokud cítíte závrať nebo nevolnost, nebo pokud se cítíte nějakým způsobem nepohodlně.
- Pokud se rozezná varovná píšťala, což znamená, že přívod vzduchu je nižší než je doporučeno.

Omezení

- Ve výbušných nebo zápalných prostředích dodržujte nařízení, která mohou být pro takové podmínky uplatňována.
- Systém přívodu vzduchu by měl být vybaven patřičně kalibrovaným a seřízeným odvodušňovacím bezpečnostním ventilem.
- Pokud je vaše pracovní zátěž vysoká, může v obličejové masce ve nejintenzivnější fázi nádechu nastat částečné vakuum a mohou do masky proniknout znečišťující látky z okolního prostředí.
- Použití přístroje spolu se spirálovou hadicí SR 360 je omezeno na situace, ve kterých je nízké riziko poškození hadice a ve kterých má uživatel omezený pohyb.
- Musí být provedeno vyhodnocení rizika, aby na pracovišti byla vyloučena možná nebezpečná připojení, např. Nitrox.
- Přístroj SR 63 nesmí být používán s mobilním systémem do dávký stlačeného vzduchu.

3. Technické specifikace

Průtok vzduchu

150 l/min. až 240 l/min. – měřeno přes obličejovou masku.

Minimální konstrukční průtok od výrobce: 150 l/min.

Přívodní trubice stlačeného vzduchu

Pro použití spolu se všemi přístroji Sundström s přívodem stlačeného vzduchu jsou povoleny následující typy trubíc.

Maximální pracovní tlak: 7 barů.

- SR 358. Pryžová hadice 9,5/15 mm vyrobená z PVC vyztuženého polyesterem. Odolná proti olejům a chemikáliím. 5 – 30 m.
- SR 359. Pryžová hadice 9,5/18 mm vyrobená z materiálu EPDM/polyester. Antistatická, tepelně odolná. 5 – 30 m.
- SR 360. Plastová polyuretanová spirálově vinutá trubice 8/12 mm. 2, 4, 6 a 8 m.

Skladovatelnost

Přístroj má životnost 5 let od data výroby.

Velikost

Vyrábí se v jedné velikosti. Náhlavní popruhy jsou nastavitelné a pasují na hlavy většiny velikostí.

Úroveň hluku

Méně než 80 dB (A).

Teplotní rozsah

Skladovací teplota: od -20 do +40 °C při relativní vlhkosti nižší než 90 %.

Provozní teplota: od -10 do +55 °C při relativní vlhkosti nižší než 90 %.

Hmotnost

Přibližně 770 g bez řídicího ventilu a filtrů.

Pracovní tlak

4 – 7 barů (400 – 700 kPa), měřeno na připojení k řídicímu ventilu.

4. Údržba

Pracovníci odpovědní za údržbu tohoto zařízení musí být vyškoleni a dobře seznámeni s tímto druhem práce.

4.1 Čištění

Použijte měkký hadřík nebo houbu namočenou v roztoku vody a prostředku na mytí nádobí nebo v roztoku podobného složení. Přístroj opláchněte a nechte vyschnout. V případě silného znečištění lze použít lakový benzin nebo jiný odmašťovač. Poté přístroj omyjte roztokem vody a prostředku na mytí nádobí, opláchněte ho a nechte vyschnout.

4.2 Skladování

Po vyčištění přístroj uchovávejte na suchém a čistém místě při pokojové teplotě. Nevystavujte přímým slunečním paprskům, nebo jiným zdrojům tepla.

4.3 Plán údržby

Doporučený následující tabulka zobrazuje minimální postupy údržby, které je nutné dodržet, aby byla zajištěna neustálá funkčnost výstroje.

	Před použitím	Po použití	Ročně
Kontrola pohledem	●	●	●
Funkční kontrola	●		●
Čištění		●	
Výměna dýchací hadice			●

4.4 Náhradní díly

Používejte pouze originální díly Sundström. Na zařízení neprovádějte úpravy. Použití „nelegálních dílů“, nebo několika úprav zařízení, mohou snížit účinnost ochranných funkcí a zneplatnit schválení vydaná pro tento výrobek.

4.4.1 Průzor/rámeček

Výměnu průzoru/rámečku provádějte následovně:

- Uvolněte náhlavní popruhy připevněné pomocí dvou šroubů s hlavou pro inbusový klíč v horních rozích rámečku.
- Vytáhněte 8 pryžových čepů a odstraňte rámeček a průzor.
- Rámeček narovnejte nebo nasadte nový a umístěte ho na plochý povrch tak, aby kratší strana směřovala směrem k vám. Nasadte 4 čepy do dvou nejvzdálenějších otvorů na každé straně. Obr. 6.
- Nasadte kuklu přes rámeček a zasuňte 4 čepy do odpovídajících otvorů v kukle.
- Odstraňte ochranné fólie z průzoru a z oboustranné lepicí pásky. Obr. 7, 8.
- Nasadte průzor na pryžové kolký (páska musí směřovat dolů). Pamatujte, že otvory pro šrouby náhlavních popruhů musí být orientovány stejným směrem jako kukla a rámeček. Průzor zajistěte pomocí čepů, možná bude třeba použít kleště. Obr. 9.
- Rámeček ohněte do požadovaného tvaru. Prázdné otvory pro čepy vyrovnajte s rámečkem, kuklou a průzorem. Vložte čepy a zajistěte je jejich zatažením zevnitř kukly. Nejlepší způsob je čepy umisťovat postupně. Obr. 10.

- Zatlačte průzor na rámeček po celém obvodu, aby se lepicí páska přilepila k materiálu kukly.
- Zajistěte náhlavní popruhy. Ujistěte, že výstupky na upínací desičce náhlavních popruhů jsou orientovány do vodicích otvorů v průzoru. Nakonec zkontrolujte, zda je vše správně provedeno.

4.4.2 Seřízení náhlavních popruhů

Šířka a výšku lze seřídít, když jsou náhlavní popruhy umístěny v kukle.

Seřízení šířky

Seřizování šířky se provádí pomocí knoflíku na zadní části náhlavních popruhů. Obr. 1:5.

Otáčením knoflíku po směru hodinových ručiček kuklu zúžíte a otáčením proti směru hodinových ručiček ji rozšíříte.

Seřízení výšky

Řemínek náhlavních popruhů se skládá ze dvou částí. Horní polovina prochází drážkou ve spodní polovině. Poloha je určována pomocí kolků ve spodní polovině, který zapadá do jedné z děr v horní polovině. Obr. 11.

4.4.3 Řídicí ventil

Řídicí ventil je celistvá utěsněná jednotka. Nesazte se jí nikdy opravovat nebo upravovat.

4.4.4 Dýchací hadice

Výměnu dýchací hadice provádějte následovně:

- Odpojte hadici od řídicího ventilu. Viz odstavec 2.5.
- Uvolněte hadici od kukly odstříhnutím hadicové spony štípacími kleštěmi.
- Navlékněte dodanou hadicovou sponu na novou hadici a připojte ji ke spojovací vsuvce na kukle.
- Hadicovou sponu zajistěte kleštěmi.
- Zatažením za hadici zkontrolujte, zda je pevně připevněná ke kukle.

4.4.5 Ochranná fólie

Viz návod k použití vytištěný na plastovém sáčku.

5. Seznam dílů

Čísla položek uvedené níže se vztahují k Obr. 1 na konci tohoto návodu k obsluze.

Položka

Č. dílu	Obj. č.
1. Dýchací hadice	R03-0311
2. Opasek	R03-1510
3. Kukla bez řídicího ventilu	R03-0314
4. Kukla, holá	R03-0305
5. Náhlavní popruhy	R03-0322
6. Řídicí ventil SR 348	R03-0317
Opravná souprava	R03-0308
7. Průzor	-
8. Rámeček	-
9. Pryžový čep (8 ks)	-
10. Šrouby (2 ks)	-
11. Ochranný kryt	-
12. Exhalační membrána	-
Průtokoměr, Obr. 2.	R03-0346
Ochranná fólie (3 ks)	R03-0105
Přívodní hadice stlačeného vzduchu. Viz odst. 3.	-
Filter stlačeného vzduchu SR 99-1. Obr. 12.	H03-2812

6. Schválení

- Přístroj SR 63 spolu s hadicí pro stlačený vzduch SR 358 nebo SR 359 je schválen v souladu s normou **EN 14594:2005**, třída **3B**.
- Přístroj SR 63 spolu se spirálovou hadicí SR 360 je schválen v souladu s normou **EN 14594:2005**, třída **3A**.

Osvědčení ES o schválení typu vydal notifikovaný orgán č. 0194:

Adresa je uvedena na zadní straně obálky.

DA

Tryklufthætte SR 63

- 1 General information
- 2 Brug
- 3 Teknisk specifikation
- 4 Vedligeholdelse
- 5 Stykliste
- 6 Godkendelser

1. General information

Sundströms tryklufthætte SR 63 er et kontinuert luftforsynet åndedrætsværn beregnet til tilslutning til trykluft ifølge EN 14594:2005. Hvis du har spørgsmål vedrørende valg og vedligeholdelse af udstyret, bedes du kontakte din supervisor eller tage kontakt med forhandleren. Du kan også kontakte Sundström Safety AB's tekniske supportafdeling.

Der skal altid være åndedrætsværn inkluderet i et åndedrætsbeskyttelsesprogram.

Se EN 529:2005, hvis du ønsker information og vejledning.

Denne standard omfatter oplysninger om de vigtige aspekter i et åndedrætsbeskyttelsesprogram, men den erstatter ikke nationale eller lokale regler.

1.1 Anvendelsesområder

SR 63 kan anvendes som alternativ til filterbeskyttelse i alle situationer, hvor dette anbefales. Dette gælder navnlig ved tungt

eller langvarigt arbejde, eller når forureningerne har dårlige varselsegenskaber eller er særligt giftige. Desuden anvendes SR 63 i miljøer, hvor anvendelse af filterbeskyttelse ikke er tilladt som følge af forureningens koncentration eller art. SR 63 er fremstillet af materialer, der ikke udvikler gnister ved friktion, og kan således anvendes i eksplosive/brandfarlige miljøer.

1.2 Systembeskrivelse

Udstyret er beregnet til tilslutning til en passende trykluffkilde. Overtrykket i hættens forhindrer, at omgivende forurennet luft trænger ind i hættens.

En trykluffslange, beregnet til indåndingsluft, tilsluttes en reguleringsventil, som er monteret på et bælte. Luftstrømmen til hættens justeres med reguleringsventilen. Der lyder et advarselssignal fra ventilen, hvis luftmængden er mindre end den anbefalede.

Fra reguleringsventilen føres luften via en indåndingsslange til tilslutningen på hættens bagside. Herfra strømmer luften gennem en kanal til hættens forside, hvor luften spredes ud over visirfladen. Hættens, der dækker hoved, hals og dele af skulderen, er fæstnet til et justerbart hovedbånd. Det udskiftelige visir er ridsefast. Skal hættens også beskytte mod sprøjt og stænk, kan visiret beskyttes med en tynd beskyttelsesfolie (fås i sæt à 3 stk.). Overskudsluften i hættens føres ud via en udåndingsventil på hættens forside. Et justerbart elastikbånd går rundt om hættens halsregion.

1.3 Indåndingsluft

Indåndingsluften skal mindst opfylde følgende krav til renhed:

- Forureningen skal holdes på et minimum og må på intet tidspunkt overstige den hygiejniske grænseværdi.
- Indholdet af mineralolie skal være så lavt, at luften er fri for olieagtig (lugtegrænser ligger omkring 0,3 mg/m³).
- Luften skal have et dugpunkt, der er så lavt, at udstyret ikke fryser indvendigt.

Hvis der er usikkerhed om, hvorvidt ovennævnte krav er opfyldt, bør man tilslutte et Sundström trykluftfilter af en type som f.eks. SR 99-1. Figur 12. Trykluftfilteret SR 99-1 består af en for-samler og et hovedfilter.

Hovedfilteret består af en gasfiltersektion (klasse A3 ifølge EN 141:1990) med ca. 500 g aktivt kul, omgivet af to partikelfiltre (klasse P3 ifølge EN 143:1990). Opsamlingskapaciteten er 100-150 g olie.

Find flere detaljer om åndbar luft i den europæiske standard EN 132:1998 og eventuelle øvrige nationale regulativer, der er gældende.

2. Brug

2.1 Udpakning

Det kontrolleres, at udstyret er komplet i henhold til paklisten, og at der ikke er sket skader under transporten.

2.2 Pakliste

- Hætte med indåndingsslange
- Reguleringsventil
- Bælte
- Flowmåler
- Beskyttelsesfolie
- Brugsanvisning

2.3 Funktionskontrol

Kontroller at luftstrømmen – målt gennem hættens – er min. 150 l/min.:

- Tilslut indåndingsslangen til reguleringsventilen. Fig. 3.
- Tilslut trykluftslangen til reguleringsventilen. Fig. 4.
- Drej reguleringsventilens greb så langt som muligt til venstre for at reducere luftmængden til et minimum. Fig. 3.
- Placer hættens i flowmåleren og grib om posens nedre del for at tætte rundt om indåndingsslangen.
- Tag fat om flowmålerens rør med den anden hånd, så røret peger lodret op fra posen. Fig. 2.
- Aflæs kuglens placering i røret. Den skal svæve i niveau med – eller lige over – markeringen på røret.

Hvis denne minimumstrømning ikke opnås, kontrolleres det at

- flowmåleren holdes lodret,
- kuglen kan bevæge sig frit,
- lufttilførslen ikke begrænses af bugter e.l. på slangerne.

2.4 Hættens tages på

- Tag bæltet på og justér længden.
- Arrangér reguleringsventilen på bæltet så at den er let tilgængelig for justering af luftstrømmen og så at du kan holde godt opsyn med indåndingsslangen, dvs. Den skal ikke være placeret på ryggen.
- Tilslut hættens indåndingsslange til reguleringsventilens udgang. Fig. 3.
- Rul trykluftslangen ud og kontrolér, at den ikke bugter sig.
- Tilslut trykluftslangen til reguleringsventilens indgang. Fig. 4.
- Hættens tilføres nu luft og kan tages på. Hovedbåndet kan efter behov justeres i højden og i bredden. Se 4.4.2.
- Justér hættens halsvidde med halselastikken.
- Indstil luftstrømmen med reguleringsventilens greb efter den aktuelle arbejdsbelastning. Fig. 3. I helt lukket position (mod uret) er strømmen ca. 150 l/min. og i helt åben position (med uret) ca. 240 l/min.

2.5 Hættens tages af

Forlad arbejdspladsen, inden hættens tages af.

Los halsremmen ved at løse spændet. Tag fat om hættens overdel med begge hænder og træk opad/fremad.

Halsremmen kan i akutte situationer slækkes uden at løsne spændet: Tag fat om halsremmen med en hånd på hver side af spændet og ryk til.

Demontering af slanger

Begge slangekoblinger er sikkerhedskoblinger og slangerne tages af i to trin. Fig. 9.

- Før koblingen mod nippelen.
- Træk låseringen tilbage.

2.6 Advarsler/begrænsninger

Advarsler

Generelt gælder at man altid skal have mulighed for risikofrit at kunne bringe sig i sikkerhed, hvis lufttilførslen skulle ophøre eller hvis det af anden grund bliver nødvendigt at tage udstyret af.

Udstyret må ikke anvendes:

- Hvis den omgivende luft ikke har et normalt iltindhold.
- Hvis forureningen er ukendt.
- I miljøer, hvor der er umiddelbar fare for liv og helbred (IDLH).
- Med ilt eller iltberiget luft.
- Hvis det opleves som svært at trække vejret.
- Hvis du lugter eller smager forurening.
- Hvis du bliver svimmel, får et ildebefindende eller oplever andet ubehag.
- Hvis advarselssignalet lyder som tegn på, at lufttilførslen er lavere end anbefalet.

Begrænsninger

- Den der arbejder i eksplosivt eller brandfarligt miljø skal følge de lokale bestemmelser der kan være udfærdiget vedrørende sådanne forhold.
- Hvis arbejdsbelastningen er meget stor kan der i indåndingsfasen opstå undertryk i masken med risiko for indlækage.
- Udstyrets anvendelse sammen med spiralslange SR 360 er begrænset til situationer hvor der er lav risiko for skader på slangen og hvor brugerens mobilitet kan begrænses.
- Trykluftsystemet skal være forsynet med sikkerhedsanordning i henhold til gældende regler, f.eks. sikkerhedsventil.
- Der skal foretages en risikovurdering for at undgå eventuelle farlige forbindelser på arbejdspladsen, f.eks. Nitrox.
- SR 63 er ikke godkendt til brug sammen med et mobil trykluftsystem.

3. Teknisk specifikation

Arbejdstryk:

4–7 bar (400–700 kPa) målt ved tilslutningen til regulatoren.

Lagringstid

Udstyret har en holdbarhed på 5 år fra fremstillingsdatoen.

Luftstrøm

150 l/min. til 240 l/min. målt i masken. Manufacturer's minimum design flow 150 l/min.

Lydniveau

Under 80 dB(A).

Størrelse:

Fremstilles i én størrelse. Hovedbåndet kan justeres og passer de fleste hovedstørrelser.

Temperaturområde

- Lagringstemperatur -20 °C til +40 °C ved en relativ luftfugtighed på under 90 %.
- Brugstemperatur -10 °C til +55 °C ved en relativ luftfugtighed på under 90 %.

Trykluftslange

Følgende slanger er typegodkendt sammen med Sundströms trykluftudstyr. Maksimum arbejdstryk 7 bar.

- SR 358. 9,5/15 mm plastslange fremstillet af PVC-forstærket polyester. Olie- og kemikaliebestandig. 5 - 30 m.
- SR 359. 9,5/18 mm gummislange fremstillet af EPDM/polyester. Antistatisk og varmebestandig. 5 - 30 m.
- SR 360. 8/12 mm spiralslange fremstillet af polyuretan. 2, 4, 6 og 8 m.

Vægt

Vægt uden reguleringsventil 770 g.

4. Vedligeholdelse

Personalet, som har ansvaret for vedligeholdelse af udstyret, skal være uddannet i og fortrolig med opgaver af denne art.

4.1 Rengøring

Brug en blød klud eller svamp fugtet i vand tilsat opvaskemiddel e.l. Skyl rent og lad det tørre. Ved kraftigere tilsmudsning kan der anvendes laknaphtha eller lignende affedtningsmiddel. Vask efter med vand og opvaskemiddel, skyl rent og lad det tørre.

4.2 Opbevaring

Efter rengøring skal udstyret opbevares tørt og rent ved stuetemperatur. Undgå direkte sollys.

4.3 Vedligeholdelsesskema

Planen nedenfor angiver det anbefalede minimale vedligeholdelsesprocedurer, der er nødvendige for at sikre, at udstyret altid fungerer korrekt.

	Før brug	Efter brug	Årligt
Visuel kontrol	●	●	●
Funktionskontrol	●		●
Rengøring		●	
Udskiftning af indåndingsslange			●

4.4 Reservedele

Brug kun originaldele fra Sundström. Udstyret må ikke ændres. Brug af uoriginale dele eller ændring kan reducere beskyttelsesfunktioner og bringer produktets godkendelse i fare.

4.4.1 Visir/ramme

Udskiftning af visir/ramme:

- Løs hovedbåndet, som er fastgjort med 2 insexskruer i rammens øverste hjørner.
- Træk de 8 gummistifter ud og fjern ramme og visir.
- Ret rammen ud - eller udskift den - og læg den på et plant underlag med kortsiden ind mod dig. Sæt 4 stifter i de to fjerneste huller på hver side.
- Læg hættten på rammen og tryk de 4 stifter ind i de tilsvarende huller på hættten. Fig. 6
- Fjern beskyttelsesfolierne på visiret og på den dobbeltklæbende tape. Fig. 7, 8. Læg visiret på plads med tapen nedad over gummistifterne. Husk at hullerne til hovedbåndets skruer skal vende i samme retning på hætte og ramme. Sæt sammen med stifterne, evt. ved hjælp af en flatdang. Fig. 9.
- Bøj rammen til den ønskede form. De ledige huller til stifterne i ramme, hætte og visir placeres ud for hinanden. Tryk stifterne i og sæt sammen ved at trække i stifterne inde i hættten. Det er lettest at montere en stift ad gangen. Fig. 10.
- Tryk visiret mod rammen, så tapen klæber fast til hætttematerialet.
- Monter hovedbåndet. Pas på at vulsterne i hovedbåndets fæsteblik passer i visirets styrehuller. Kontrollér til slut, at arbejdet er udført korrekt.

4.4.2 Hovedbånd

Bredde og højde kan justeres, når hovedbåndet er på plads i hættten.

Justering af bredde

Bredden justeres med drejeregabet, der er placeret bag på hovedbåndet. Fig. 1:5.

Drej med uret for at mindske bredden og mod uret for at øge den.

Justering af højde

Hovedbåndets svederem består af 2 halvdele. Den øverste halvdel løber i et spor i den nederste halvdel. Delene fikses ved at føre en tap i den nederste halvdel ind i et af hullerne i den øverste halvdel. Fig. 11.

4.4.3 Reguleringsventil

Reguleringsventilen er en komplet, forseglet enhed og må ikke forsøges repareret eller ændret.

4.4.4 Indåndingsslange

Udskiftning af indåndingsslange:

- Løs slangen fra reguleringsventilen. Se 2.5.
- Løs slangen fra hættten ved at knibe slangeklemmen af med en knibetang.
- Træk den medfølgende slangeklemme på den nye slange og slut den til hætttens slangenippel.
- Klæm slangeklemmen fast med knibetangen.
- Kontrollér ved at trække, at slangen sidder godt fast i hættten.

4.4.5 Beskyttelsesfolie

Se brugsanvisningen, der er trykt på plastposen.

5. Stykliste

Tallene herunder henviser til fig. 1 bagest i brugsanvisningen.

Nr.	Del	Best.nr.
1.	Indåndingsslange	R03-0311
2.	Bælte	R03-1510
3.	Hætte, excl. reguleringsventil	R03-0314
4.	Hætte, uden tilbehør	R03-0305
5.	Hovedbånd, komplet	R03-0322
6.	SR 348 Reguleringsventil	R03-0317
	Reparationssæt	R03-0308
7.	Visir	-
8.	Ramme	-
9.	Gummistifter (8 stk.)	-
10.	Skruer (2 stk.)	-
11.	Beskyttelsesdæksel	-
12.	Membran	-
	Flowmåler. Fig 2	R03-0346
	Beskyttelsesfolie	R03-0105
	Trykluftslange, se p. 3	-
	Trykluftfilter SR 99-1. Fig. 12	H03-2812

6. Godkendelser

- SR 63 sammen med trykluftslange SR 358/359: EN 14594:2005, klasse 3B.
- SR 63 sammen med spiralslange SR 360: EN 14594:2005, klasse 3A.

EG typekontrollattestene er udfærdigede af kontrolorgan nr 0194. Adressen står på bagsiden af brugsanvisningen.

- 1 Allgemeine Information
- 2 Anwendung
- 3 Technische Spezifikation
- 4 Instandhaltung
- 5 Verzeichnis der Einzelteile
- 6 Zulassungen

Der Hauptfilter besteht aus einem Gasfilterteil (Klasse A3 gemäß EN 141:1990) mit ca. 500 g Aktivkohle, umgeben von zwei Partikel-Filtern (Klasse P3 gemäß EN 143:1990). Die Abscheidekapazität beträgt 100 - 150 g Öl. D Weitere Informationen über Atemluft siehe die Euronorm EN 132:1998 und sonstige Vorschriften auf nationaler Ebene.

1. Allgemeine Information

Sundströms Drucklufthaube SR 63 ist ein Atemgerät mit kontinuierlicher Luftzufuhr für Anschluss an Druckluft gem. EN 14594:2005. Wenn Sie Fragen zur Auswahl und Wartung der Geräte haben, wenden Sie sich an Ihren Vorgesetzten oder an die Vertriebsseinheit. Außerdem können Sie sich mit der Abteilung Technischer Kundendienst bei Sundström Safety AB in Verbindung setzen. Atemschutz muss immer Bestandteil eines Atemschutz-Programms sein. Informationen und Anleitung finden Sie in EN 529:2005. Dieser Standard gibt Informationen über wichtige Aspekte eines Atemschutzprogrammes, ersetzt jedoch nicht nationale oder vor Ort geltende Vorschriften.

1.1 Verwendungsbereiche

SR 63 lässt sich als Alternative in all den Situationen verwenden, in denen ein Filterschutz empfohlen wird. Dies gilt insbesondere bei schweren und langwierigen Arbeiten sowie in Fällen, in denen die Verunreinigungen unzureichende Warnzeichen verursachen oder besonders giftig sind.

SR 63 kommt zudem in Umgebungen zum Einsatz, in denen aufgrund der Konzentration oder Art der Verunreinigung Filterschutz allein nicht zulässig ist.

1.2 Systembeschreibung

SR 63 ist für den Anschluss an eine geeignete Druckluftquelle vorgesehen. Der Überdruck in der Haube verhindert das Eindringen von verunreinigter Luft aus der Umgebung in die Haube. Ein für Atemluft zugelassener Druckluftschlauch wird an ein Regelventil angeschlossen, das an einem Hüftgürtel befestigt ist. Mit Hilfe des Regelventils lässt sich der Luftstrom zur Haube einstellen. Das Regelventil ist mit einer Warnpeife ausgestattet, die in Funktion tritt, sobald die Luftmenge unter den Empfehlungswert absinkt. Vom Regelventil wird die Luft mit einem Atemschlauch zum Anschluss an der Rückseite der Haube geleitet. Von hier aus strömt die Luft dann durch einen Kanal zur Vorderseite der Haube. Dort wird die Luft über die Oberfläche der Sichtscheibe verbreitet. Die Haube deckt Kopf, Hals und einen Teil der Schulterpartie ab. Sie ist an einem verstellbaren Kopfgestell befestigt.

Die austauschbare Sichtscheibe ist kratzfest. Zum Schutz gegen Funken und Spritzer lässt sich die Sichtscheibe mit einer dünnen Schutzfolie (Satz mit 3 Stck.) versehen. Die überschüssige Luft wird über ein Ausatemventil an der Vorderseite aus der Haube abgeführt. Um den Halsbereich der Haube läuft ein verstellbares Gummiband.

1.3 Atemluft

Die Atemluft muss mindestens folgenden Anforderungen bezüglich der Reinheit genügen:

- Verunreinigungen sind auf ein Minimum zu beschränken und dürfen zu keinem Zeitpunkt die hygienischen Grenzwerte übersteigen.
- Der Mineralölgehalt muss so gering sein, daß die Luft frei von Ölgeruch ist. (die Geruchsgrenze liegt bei 0,3 mg/m³).
- die Luft muss einen ausreichend niedrigen Taupunkt besitzen, um Eisbildung im Innern der Ausrüstung zu verhindern.

Falls keine Gewissheit vorliegt, ob vorstehende Anforderungen erfüllt sind, sollte ein Reinigungsfilter vom Typ Sundströms Druckluftfilter SR 99-1 angeschlossen werden. Abb. 12. Der Druckluftfilter SR 99-1 besteht aus einem Vorabscheider und einem Hauptfilter.

2. Anwendung

2.1 Auspacken

Prüfen Sie die Ausrüstung anhand der Packliste auf Vollständigkeit sowie auf eventuelle Transportschäden.

2.2 Packliste

- Haube mit Atemschlauch
- Regelventil
- Gürtel
- Strömungsmesser
- Schutzfolie
- Gebrauchsanleitung

2.3 Funktionsprüfung

Prüfen Sie vor jeder Anwendung, dass der Luftstrom in der Haube mindestens 150 l/Min. beträgt.

- Atemschlauch an Regelventil anschließen, Abb. 3.
- Druckluftschlauch an Regelventil anschließen, Abb. 4.
- Einstellrad am Regelventil gegen den Uhrzeigersinn bis zum Anschlag drehen, um die Luftmenge auf ein Minimum zu drosseln, Abb. 3.
- Haube in den Strömungsmesser einsetzen und unteren Teil der Tüte umfassen, um sie um den Atemschlauch herum abzudichten, Abb. 2.
- Mit der anderen Hand das Rohr des Strömungsmessers halten, so dass es von der Tüte senkrecht nach oben zeigt.
- Prüfen Sie die Lage der Kugel im Rohr. Sie muss in Höhe der Kennzeichnung am Rohr oder kurz oberhalb schweben.

Falls die Mindestströmung nicht erreicht wird, prüfen

- ob der Strömungsmesser senkrecht gehalten wird,
- ob die Kugel frei beweglich ist,
- ob die Luftzufuhr durch Knicke an den Schläuchen o. dgl. behindert wird.

2.4 Anlegen

- Gürtel anlegen und auf richtige Länge einstellen.
- Das Regelventil so am Gürtel anbringen, dass es zur Einstellung des Luftstroms leicht zugänglich ist und, dass gute Übersicht über den Atemschlauch gewährleistet ist, d.h. es soll nicht am Rücken angebracht werden.
- Atemschlauch der Haube an den Ausgang am Regelventil anschließen (Abb. 3).
- Druckluftschlauch abrollen und darauf achten, dass er keine Schleifen bildet.
- Druckluftschlauch an den Eingang am Regelventil anschließen. Abb. 4.
- Die Haube wird nun mit Luft versorgt und kann angelegt werden. Im Bedarfsfall das Kopfgestell auf die richtige Weite und Höhe einstellen, siehe 4.4.2.
- Halsweite der Haube anhand des elastischen Halsriemens einstellen.
- Den Luftstrom am Drehknopf des Regelventils auf die jeweilige Arbeitsbelastung einstellen (Abb. 3). In vollständig zugedrehter Position (Drehen gegen den Uhrzeigersinn) beträgt der Luftstrom ca. 150 l/Min., in ganz geöffneter Position (Drehen im Uhrzeigersinn) ca. 240 l/Min.

2.5 Abnehmen

Vor Abnehmen der Haube den Arbeitsbereich verlassen.

- Spange des Halsriemens öffnen. Oberteil der Haube mit beiden Händen fassen und nach oben/vorn abziehen. In akuten Situationen lässt sich der Halsriemen auch ohne Öffnen der Spange lösen: Halsriemen an beiden Seiten der Spange mit den Händen greifen und fest ziehen.

Lösen der Schläuche

Beide Schlauchkupplungen (Sicherheitstyp) in zwei Schritten lösen, Abb. 5.

- Kupplung zum Nippel hin verschieben.
- Sicherungsring zurückziehen.

2.6 Warnungen/Begrenzungen

Warnungen

Im Allgemeinen muss stets die Möglichkeit vorhanden sein, sich gefahrlos in Sicherheit zu bringen, falls die Luftzufuhr unterbunden wird oder die Ausrüstung aus anderen Gründen abgenommen werden muss.

Die Ausrüstung darf nicht benutzt werden

- wenn die Umgebungsluft keinen normalen Sauerstoffgehalt aufweist
- wenn unbekannte Verunreinigungen vorhanden sind
- in Umgebungen, die unmittelbar lebens- und gesundheitsgefährdend sind (IDLH)
- mit Sauerstoff oder sauerstoffangereicherter Luft
- wenn das Atmen schwer fällt
- wenn Sie den Geruch oder Geschmack von Verunreinigungen wahrnehmen
- wenn Sie Schwindelgefühl, Übelkeit oder andere Arten von Unbehagen empfinden
- wenn die Wampfeife in Funktion tritt, d.h. die Luftzufuhr geringer ist als der empfohlene Wert

Begrenzungen

- Bei Arbeiten in explosions- oder feuergefährlichen Umgebungen sind die für solche Bedingungen ausgearbeiteten örtlichen Bestimmungen zu befolgen.
- Bei sehr hoher Arbeitsbelastung kann in der Einatmungsphase in der Maske Unterdruck und somit die Gefahr von Zuluhrleckeage auftreten.
- Die Anwendung der Ausrüstung zusammen mit Spiralschlauch SR 360 ist auf Situationen beschränkt, in denen nur eine geringe Gefahr von Beschädigung des Schlauches vorliegt und die Beweglichkeit des Anwenders begrenzt werden kann.
- Das Druckluftsystem muss mit einer vorschriftsmässigen.
- Zur Verhinderung eventuell gefährlicher Anschlüsse, die am Arbeitsplatz vorkommen können, z. B. Nitrox, ist eine Risikobeurteilung vorzunehmen.
- SR 63 ist nicht für den Einsatz zusammen mit einem mobilen Druckluftsystem zugelassen.

3. Technische Spezifikation

Betriebsdruck

4–7 bar (400–700 kPa) gemessen am Eingang zum Regelventil.

Druckluftschlauch

Folgende Schläuche besitzen die Typenzulassung zusammen mit Sundströms Druckluftausrüstung. Maximale Arbeitsdruck 7 bar.

- SR 358. 9,5/15 mm Kunststoffschlauch, hergestellt aus PVCverstärktem Polyester. Resistent zum Öl und zu den Chemikalien. 5 - 30 m.
- SR 359. 9,5/18 mm Gummischlauch, hergestellt aus EPDM/ Polyester. Antistatisch und hitzebeständig. 5 - 30 m.
- SR 360. 8/12 mm Spiralschlauch, hergestellt aus Polyurethan. 2, 4, 6 und 8 m.

Gewicht

Gewicht ohne Regelventil: 770 g.

Größe

Herstellung in einer Größe. Das Kopfgestell ist verstellbar und eignet sich für die meisten Kopfgrößen.

Lagerungszeit

Die Lagerungsdauer der Ausrüstung beträgt 5 Jahre ab Herstellungsdatum

Luftstrom

150 l/Min. bis 240 l/Min. gemessen in der Maske. Manufacturer's minimum design flow 150 l/min.

Schallpegel

Unter 80 dB(A)

Temperaturbereich

- Lagerungstemperatur -20 °C bis +40 °C bei relativer Luftfeuchtigkeit unter 90 %.
- Anwendungstemperatur -10°C bis + 55°C bei relativer Luftfeuchtigkeit unter 90 %.

4. Instandhaltung

Die für die Instandhaltung der Ausrüstung zuständigen Mitarbeiter müssen entsprechend geschult und mit dieser Art von Arbeitsaufgaben gut vertraut sein.

4.1 Reinigung

Mit weichem Lappen oder Schwamm und Wasser mit Spülmittel o.dgl. reinigen. Spülen und trocknen lassen. Bei stärkerer Verschmutzung Terpentinersatz oder ähnliches Entfettungsmittel verwenden und anschließend mit Spülmittellösung abwaschen, mit Wasser spülen und trocknen lassen.

4.2 Aufbewahrung

Nach dem Reinigen ist die Ausrüstung an trockener und sauberer Stelle bei Zimmertemperatur zu verwahren. Direkte Sonneneinstrahlung vermeiden.

4.3 Wartungsplan

Der folgende Plan zeigt die empfohlene Mindestwartungsanforderungen, um dafür zu sorgen, dass die Ausrüstung immer einsatzbereit ist.

	Vor Anwendung	Nach Anwendung	Jährlich
Sichprüfung	●	●	●
Funktionsprüfung	●		●
Reinigung		●	
Ersetzen von Atemschlauch			●

4.4 Ersatzteile

Nur Originalteile von Sundström verwenden. Keine Änderungen an der Ausrüstung vornehmen.

Die Verwendung von Piratenteilen oder Änderungen können zu einer Herabsetzung der Schutzfunktion und zum Verlust der Zulassungsgültigkeit für das Produkt führen.

4.4.1 Sichtscheibe/Rahmen

Auswechseln von Sichtscheibe/Rahmen:

- Kopfgestell an den beiden Innensechskantschrauben an den oberen Ecken des Rahmens lösen.
- Die 8 Gummistöpsel abziehen und Rahmen mit Sichtscheibe entfernen.
- Rahmen geraderichten oder auswechseln und auf ebene Unterlage legen, so dass die Kurzseite zu Ihnen hinzeigt. Gummistöpsel in die vier entfernt liegenden Löcher einsetzen.
- Die vier Gummistöpsel in die entsprechenden Löcher der Haube eindrücken (Abb. 6).
- Schutzfilm von der Sichtscheibe und dem doppelseitigem Klebeband abziehen (Abb. 7, 8). Sichtscheibe mit Klebeband nach unten auf die Gummistöpsel aufdrücken. Darauf achten, dass die Löcher für die Schrauben des Kopfgestells in Haube und Rahmen auf derselben Seite zu liegen kommen. An den Gummistöpseln zusammendrücken, im Bedarfsfall mit einer Flachzange nachhelfen (Abb. 9).
- Den Rahmen in die gewünschte Form zurechtbiegen. Die restlichen Löcher für die Gummistöpsel im Rahmen, in der Haube und der Sichtscheibe zur Deckung bringen und Gummistöpsel durchstecken. Stöpsel an der Innenseite der Haube greifen und durchziehen. Am einfachsten ist es, einen Gummistöpsel nach dem anderen zu montieren (Abb. 10)
- Sichtscheibe rundum am Rahmen andrücken, so dass das Klebeband an der Haube befestigt wird.
- Kopfgestell montieren. Darauf achten, dass die Wulste am Kopfgestell mit den Führungslöchern in der Sichtscheibe übereinstimmen. Abschließend die Montage auf Richtigkeit überprüfen.

4.4.2 Kopfgarnitur

Einstellung der Weite und Breite kann bei montierter Kopfgarnitur in der Haube vorgenommen werden.

Einstellung der Weite

Die Einstellung erfolgt anhand des Drehknopfes am hinteren Teil der Kopfgarnitur, Abb. 1:5a

Enger stellen durch Drehen im Uhrzeigersinn, weiter stellen durch Drehen gegen den Uhrzeigersinn.

Einstellung der Höhe

Das Schädelband der Kopfgarnitur besteht aus zwei Hälften. Die obere Hälfte läuft in einer Nut der unteren Hälfte. Verstellung der Position erfolgt mit Hilfe eines Zapfens an der unteren Hälfte, der in eine der Öffnungen in der oberen Hälfte eingerastet wird, Abb. 11.

4.4.3 Regelventil

Das Regelventil besteht aus einer kompletten, versiegelten Einheit. Eigenhändige Reparatur oder Änderungen sind nicht zulässig.

4.4.4 Atemschauch

Zum Auswechseln des Atemschauchs folgendermaßen vorgehen:

- Schlauch vom Regelventil abziehen, siehe 2.5
- Schlauchklemme an der Haube mit einer Kneifzange abzwicken und Schlauch abziehen.
- Beiliegende Schlauchklemme auf den Schlauch aufstecken und diesen an den Nippel der Haube anschließen.
- Schlauchklemme mit einer Kombizange spannen.
- Vergewissern Sie sich durch Ziehen am Schlauch, dass er fest mit der Haube verbunden ist.

4.4.5 Schutzfolie

Siehe die auf die Plastiktüte aufgedruckte Gebrauchsanleitung.

Die nachstehenden Ziffern verweisen auf Abb. 1 am Ende der Bedienungsanleitung.

Nr.	Teil	Best.Nr.
1	Atemschauch	R03-0311
2	Gürtel	R03-1510
3	Haube ausschl. Regelventil	R03-0314
4	Haube nackt	R03-0305
5	Kopfgestell kompl.	R03-0322
6	Regelventil SR 348	R03-0317
	Reparatursatz	R03-0308
7	Sichtscheibe	-
8	Rahmen	-
9	Gummistöpsel (8 St.)	-
10	Schraube (2 St.)	-
11	Schutzkappe	-
12	Membrane	-
	Strömungsmesser. Abb. 2	R03-0346
	Schutzfolie	R03-0105
	Druckluftschlauch. Siehe Kap.3	-
	Druckluftfilter SR 99-1. Abb. 12	H03-2812

6. Zulassungen

- SR 63 zusammen mit dem Druckluftschlauch SR 358/359: EN 14594:2005, Klasse 3B.
- SR 63 zusammen mit Spiralschlauch SR 360: EN 14594:2005, Klasse 3A.

Die EC-Typenzulassung wurde von Notified Body No 0194 ausgestellt. Anschrift siehe Rückseite.

5. Verzeichnis der Einzelteile

- 1 Γενικές πληροφορίες
- 2 Χρήση
- 3 Τεχνική προδιαγραφή
- 4 Συντήρηση
- 5 Λίστα εξαρτημάτων
- 6 Εγκρίσεις

1. Γενικές πληροφορίες

Η κουκούλα πεπιεσμένου αέρα SR 63 της Sundström είναι μια συσκευή αναπνευστικής προστασίας που τροφοδοτείται με συνεχή ροή αέρα και έχει σχεδιαστεί για σύνδεση σε παροχή πεπιεσμένου αέρα σύμφωνα με το Ευρωπαϊκό Πρότυπο EN 14594:2005. Εάν έχετε τυχόν ερωτήσεις σχετικά με την επιλογή και τη συντήρηση του εξοπλισμού, συμβουλευτείτε τον επόπτη εργασίας σας ή απευθυνθείτε στο σημείο πώλησης. Μπορείτε, επίσης, να απευθυνθείτε στο Τεχνικό Τμήμα Εξυπηρέτησης της Sundström Safety AB. Η αναπνευστική προστασία πρέπει να αποτελεί πάντα μέρος του προγράμματος αναπνευστικής προστασίας. Για πληροφορίες και καθοδήγηση, ανατρέξτε στο πρότυπο EN 529:2005.

Το συγκεκριμένο πρότυπο παρέχει πληροφορίες σχετικά με τις σημαντικές πλευρές ενός προγράμματος αναπνευστικής προστασίας, αλλά δεν αντικαθιστά τυχόν εθνικούς ή τοπικούς κανονισμούς.

1.1 Εφαρμογές

Το μοντέλο SR 63 μπορεί να χρησιμοποιηθεί ως εναλλακτική λύση στη θέση αναπνευστικών συσκευών με φίλτρα για οποιεσδήποτε συνθήκες συνιστάται η χρήση τους. Αυτό ισχύει ιδιαίτερα στην περίπτωση που ο χρήστης επιδιώκει σε κοπιαστική ή παρατεταμένη εργασία και εάν οι ρύποι παρουσιάζουν κακές ιδιότητες προειδοποίησης ή είναι ιδιαίτερα τοξικοί. Επιπλέον, το μοντέλο SR 63 χρησιμοποιείται σε περιβάλλοντα στα οποία η συγκέντρωση ή ο τύπος των ρύπων είναι τέτοια που δεν επιτρέπει τη χρήση αναπνευστικής συσκευής με φίλτρα. Το μοντέλο SR 63 μπορεί επίσης να χρησιμοποιηθεί σε εύφλεκτες ατμόσφαιρες, επειδή όλα τα εξαρτήματά του κατασκευάζονται από υλικά τα οποία δεν προκαλούν σπινθήρες λόγω τριβής.

1.2 Περιγραφή συστήματος

Ο εξοπλισμός έχει σχεδιαστεί για σύνδεση σε κατάλληλη πηγή παροχής πεπιεσμένου αέρα. Η πίεση εντός της κουκούλας αποτρέπει την εισροή μολυσμένου αέρα από το περιβάλλον στο εσωτερικό της κουκούλας. Ένας σωλήνας πεπιεσμένου αέρα που προορίζεται για χρήση αναπνεύσιμου αέρα συνδέεται σε βαλβίδα ελέγχου η οποία ασφαλίεται στη ζώνη. Η βαλβίδα ελέγχου χρησιμοποιείται για τη ρύθμιση της παροχής αέρα προς την κουκούλα. Η βαλβίδα ελέγχου είναι εφοδιασμένη με διάταξη προειδοποιητικού συριγμού, η οποία ενεργοποιείται σε περίπτωση που η παροχή αέρα πέσει κάτω από τη συνιστώμενη τιμή. Από τη βαλβίδα ελέγχου, ο αέρας ρέει δια μέσου αναπνευστικού σωλήνα σε σύνδεση στο πίσω μέρος της κουκούλας. Από τη σύνδεση, ο αέρας ρέει δια μέσου διόδου στο μπροστινό μέρος της κουκούλας, όπου κατανέμεται πάνω στην επιφάνεια του μετωπικού περιβλήματος διόπτευσης. Η κουκούλα, η οποία καλύπτει την κεφαλή, τον αυχένα και τμήμα των ώμων, ασφαλίεται σε ρυθμιζόμενη εξάρτηση κεφαλής. Το αντικαταστάσιμο μετωπικό περίβλημα διόπτευσης είναι ανθεκτικό στις αμυγές. Εάν απαιτείται προστασία έναντι πιτσιλισματος υλικού συγκόλλησης όπως και πιτσιλισματος άλλου τύπου, το μετωπικό περίβλημα διόπτευσης μπορεί να προστατευθεί με λεπτό προστατευτικό φίλμ που διατίθεται σε οστ των τριών τεμαχίων. Η περίσσεια αέρα στο εσωτερικό της κουκούλας αποβάλλεται δια μέσου βαλβίδας εκπομπής που βρίσκεται στο μπροστινό μέρος αυτής. Ένας ρυθμιζόμενος ελαστικός μάντας διατρέχει την περιοχή γύρω από τον αυχένα της κουκούλας.

1.3 Αναπνεύσιμος αέρας

Με τον όρο "αναπνεύσιμος αέρας" υποδηλώνεται ότι ο αέρας θα πληροί τουλάχιστον τις ακόλουθες απαιτήσεις καθαρότητας:

- Οι ρύποι πρέπει να διατηρούνται στο ελάχιστο και δεν θα πρέπει να υπερβαίνουν ποτέ το επιτρεπτό υγειονομικό όριο.
- Το πεπιεσμένο σε ορκετάριο πρέπει να είναι τόσο χαμηλό ώστε ο αέρας να μην παρουσιάζει ίχνη οσμής ελαίου (το κατώφλιο οσμών είναι περίπου 0,3 mg/m³).
- Ο αέρας πρέπει να έχει επαρκώς χαμηλό σημείο δρόσου, ώστε να διασφαλιστεί ότι δεν θα υπάρξει πιθανότητα σχηματισμού πάγου στο εσωτερικό του εξοπλισμού.

Σε περίπτωση αμφιβολίας εάν πληρούνται οι ανωτέρω απαιτήσεις, θα πρέπει να συνδεθεί φίλτρο όπως το φίλτρο πεπιεσμένου αέρα Sundström τύπου SR 99-1. Εικ. 12. Το φίλτρο πεπιεσμένου αέρα SR 99-1 αποτελείται από προσυλλέκτη και ένα κύριο φίλτρο.

Το κύριο φίλτρο αποτελείται από ένα τμήμα φίλτρου αερίων (κατηγορία A3 σύμφωνα με το πρότυπο EN 141:1990) το οποίο περιέχει περίπου 500 g ενεργού άνθρακα, περικλειόμενο από δύο φίλτρα σωματιδίων (κατηγορία P3 σύμφωνα με το πρότυπο EN 143:1990). Η δυνατότητα κατακράτησης είναι 100 - 150 g ελαίου. Για περαιτέρω λεπτομέρειες σχετικά με τον αναπνεύσιμο αέρα, ανατρέξτε στο Ευρωπαϊκό Πρότυπο EN 132:1998 και τυχόν άλλους εθνικούς κανονισμούς ενδεχομένως εν ισχύ.

2. Χρήση

2.1 Αφαίρεση συσκευασίας

Ελέγξτε ότι ο εξοπλισμός είναι πλήρως σύμφωνα με τον κατάλογο συσκευασίας και ότι δεν υπάρχουν ίχνη ζημιάς.

2.2 Λίστα συσκευασίας

- Κουκούλα με αναπνευστικό σωλήνα
- Βαλβίδα ελέγχου
- Ζώνη
- Μετρητής ροής
- Προστατευτικό φίλμ
- Οδηγίες χρήσης

2.3 Έλεγχος λειτουργίας

Πριν από κάθε χρήση της κουκούλας, ελέγξτε ότι η παροχή αέρα, η οποία μετράται στο εσωτερικό της κουκούλας, είναι τουλάχιστον 150 l/min:

- Συνδέστε τον αναπνευστικό σωλήνα της προσωπίδας στη βαλβίδα ελέγχου. Εικ. 3.
- Συνδέστε το σωλήνα παροχής πεπιεσμένου αέρα στη βαλβίδα ελέγχου. Εικ. 4.
- Περιστρέψτε το κουμπί της βαλβίδας ελέγχου πλήρως αριστερόστροφα, ώστε η παροχή αέρα να μειωθεί στο ελάχιστο. Εικ. 3.
- Τοποθετήστε την κουκούλα στο εσωτερικό του σάκου και κρατήστε το άνοιγμα του σάκου, ώστε να διασφαλιστεί καλή στεγανοποίηση γύρω από τον αναπνευστικό σωλήνα. Εικ. 2.
- Κρατήστε το μετρητή ροής με το άλλο χέρι, ώστε ο σωλήνας να βρίσκεται σε κατακόρυφη θέση και να είναι στραμμένος προς τα πάνω, με το σάκο από κάτω. Διαβάστε τη θέση του σφαιριδίου εντός του σωλήνα. Θα πρέπει να επιπλέει στην ίδια στάση η ελαφρά πιο πάνω από την ένδειξη του σωλήνα.

Εάν η παροχή είναι κάτω από την ελάχιστη τιμή, ελέγξτε τα κάτωθι:

- Ο μετρητής ροής βρίσκεται σε κατακόρυφη θέση.
- Το σφαιρίδιο κινείται ελεύθερα.
- η παροχή αέρα δεν παρεμποδίζεται από τσακίματα ή άλλα εμπόδια των σωλήνων.

2.4 Τοποθέτηση της κουκούλας

Φορέστε τη ζώνη και ρυθμίστε το μήκος της.

- Διευθετήστε τη θέση της βαλβίδας ελέγχου, ώστε να διευκολύνεται η ρύθμιση της παροχής και να ελέγχεται η κατάσταση του αναπνευστικού σωλήνα, δηλαδή η βαλβίδα δεν πρέπει να τοποθετηθεί στο πίσω μέρος της μέσης.
- Συνδέστε τον αναπνευστικό σωλήνα της κουκούλας στην εξαγωγή της βαλβίδας ελέγχου. Εικ. 3.
- Ξετυλίξτε το σωλήνα πεπιεσμένου αέρα και φροντίστε να μην είναι κεκαμμένος.
- Συνδέστε το σωλήνα στην εισαγωγή της βαλβίδας ελέγχου. Εικ. 4.
- Η κουκούλα τροφοδοτείται πλέον με αέρα και μπορείτε να τη φορέσετε.
- Εάν απαιτείται, μπορείτε πλέον να ρυθμίσετε το πλάτος και το ύψος της εξάρτησης κεφαλής. Ανατρέξτε στην ενότητα 4.4.2.
- Ρυθμίστε το πλάτος του αυχένα της κουκούλας με τη βοήθεια του ελαστικού ιμάντα αυχένα. Χρησιμοποιήστε το κουμπί της βαλβίδας ελέγχου για να ρυθμίσετε την παροχή αέρα, ώστε να αντιστοιχεί στο βαθμό έντασης της εργασίας. Εικ. 3. Στην πλήρως κλειστή θέση (περιστρέψτε το κουμπί αριστερόστροφα), η παροχή είναι περίπου 150 l/min, και στην πλήρως ανοιχτή θέση (περιστρέψτε το κουμπί δεξιόστροφα), η παροχή είναι περίπου 240 l/min.

2.5 Αφαίρεση της κουκούλας

Απομακρυνθείτε από το χώρο εργασίας πριν αφαιρέσετε την κουκούλα.

- Ελευθερώστε τον ιμάντα αυχένα απασφαλίζοντας την πόρπη. Κρατήστε το πάνω μέρος της κουκούλας με δύο χέρια και τραβήξτε την κουκούλα προς τα πάνω/εμπρός. Σε καταστάσεις επείγουσας ανάγκης, μπορείτε να ελευθερώσετε τον ιμάντα αυχένα χωρίς να απασφαλίσετε την πόρπη: Κρατήστε τον ιμάντα αυχένα με ένα χέρι σε κάθε πλευρά της πόρπης και τραβήξτε σταθερά.

Ασφάλιση σωλήνα πεπιεσμένου αέρα/ αναπνευστικού σωλήνα

Αμφότεροι οι σύνδεσμοι είναι τύπου ασφαλείας και απασφαλίζονται με δύο κινήσεις. Εικ. 5.

- Πιέστε το σύνδεσμο προς το μαστό.
- Τραβήξτε πίσω τον ασφαλιστικό δακτύλιο.

2.6 Προειδοποιήσεις/ Περιορισμοί

Προειδοποιήσεις

Κατά κανόνα, ο χρήστης πρέπει να έχει πάντα τη δυνατότητα υποχώρησης σε ασφαλές περιβάλλον χωρίς να κινδυνεύει σε περίπτωση που παρουσιαστεί διακοπή της παροχής αέρα ή εάν υποχρεωθεί να αφαιρέσει τον εξοπλισμό για κάποιο άλλο λόγο. Ο εξοπλισμός δεν πρέπει να χρησιμοποιείται στις εξής περιπτώσεις:

- Εάν ο αέρας του περιβάλλοντος δεν περιέχει σύνθετες περιεχόμενο οξυγόνου.
- Εάν οι ρύποι είναι άγνωστοι.
- Σε περιβάλλοντα τα οποία είναι άμεσα επικίνδυνα για τη ζωή ή την υγεία (IDLH).
- Με οξυγόνο ή αέρα εμπλουτισμένο με οξυγόνο.
- Εάν παρατηρήσετε δυσκολία στην αναπνοή.
- Εάν μπορείτε να μυρίσετε ή να γευτείτε τους ρύπους.
- Εάν αισθανθείτε ζάλη, ναυτία ή άλλο τύπου δυσφορία.
- Εάν ηχήσει η διάταξη προειδοποιητικού συριγμού, πράγμα το οποίο υποδηλώνει ότι η παροχή αέρα είναι μικρότερη από τη συνιστώμενη.

Περιορισμοί

- Σε εκρηκτικά ή εύφλεκτα περιβάλλοντα, τηρήστε τους κανονισμούς που ενδέχεται να ισχύουν για τέτοιου είδους συνθήκες.
- Το σύστημα παροχής αέρα θα πρέπει να είναι εφοδιασμένο με ανακουφιστική βαλβίδα ασφαλείας κατάλληλης διαβάθμισης και ρύθμισης της πίεσης.
- Σε πολύ υψηλή ένταση εργασίας, ενδέχεται να παρουσιαστεί μερικό κενό στο εσωτερικό της προσωπίδας στην κορυφή της φάσης εισπνοής, πράγμα το οποίο εγκυμονεί κίνδυνο εισροής ρύπων από το περιβάλλον στο εσωτερικό της προσωπίδας.
- Η χρήση του εξοπλισμού σε συνδυασμό με το σωλήνα τύπου σπирάλ SR 360 περιορίζεται σε περιπτώσεις όπου υπάρχει ελάχιστος κίνδυνος πρόκλησης ζημιάς στο σωλήνα και εάν η ελευθερία κίνησης του χρήστη μπορεί να περιοριστεί.

- Πρέπει να διενεργηθεί ανάλυση κινδύνου προς αποφυγή πιθανών επικίνδυνων ενώσεων στο χώρο εργασίας, π.χ. Nitrox.
- Το μοντέλο SR 63 δεν έχει εγκριθεί για χρήση με φορητό σύστημα πεπιεσμένου αέρα.

3. Τεχνική προδιαγραφή

Παροχή αέρα

150 l/min έως 240 l/min, μετράται δια μέσου της προσωπίδας. Ελάχιστη συνιστώμενη ροή σχεδιασμού του κατασκευαστή: 150 l/min.

Σωλήνας παροχής πεπιεσμένου αέρα

Τα ακόλουθα μοντέλα σωλήνων φέρουν έγκριση τύπου για χρήση σε συνδυασμό με όλες τις συσκευές που τροφοδοτούνται με πεπιεσμένο αέρα της Sundström. Μέγιστη πίεση λειτουργίας 7 bar.

- SR 358. Ελαστικός σωλήνας 9,5/15 mm, κατασκευάζεται από PVC με ενίσχυση πολυεστέρα. Ανθεκτικό σε έλαια και χημικές ουσίες. Μήκος 5 - 30 m.
- SR 359. Πλαστικός σωλήνας 9,5/18 mm, κατασκευάζεται από EPDM/πολυεστέρα. Αντιστατικό, ανθεκτικό στη θερμότητα. Μήκος 5 - 30 m.
- SR 360. Πλαστικός σπειροειδής σωλήνας, τύπου σπирάλ 8/12 mm, κατασκευάζεται από πολυουρεθάνη. Μήκος 2, 4, 6 και 8 m.

Χρόνος αποθήκευσης

Ο χρόνος αποθήκευσης του εξοπλισμού ο είναι πέντε (5) έτη από την ημερομηνία κατασκευής.

Μέγεθος

Κατασκευάζεται σε ένα μέγεθος. Η εξάρτηση κεφαλής είναι ρυθμιζόμενου τύπου και καλύπτει όλα σχεδόν τα μεγέθη κεφαλής.

Στάθμη ήχου

Κάτω από 80 dB(A).

Εύρος θερμοκρασίας

Θερμοκρασία φύλαξης: από -20 έως +40 °C και σχετική υγρασία κάτω από 90 %.
Θερμοκρασία λειτουργίας: από -10 έως +55 °C και σχετική υγρασία κάτω από 90 %.

Βάρος

Περίπου 770 g χωρίς συγκρότημα βαλβίδας ελέγχου και φίλτρα.

Πίεση λειτουργίας

4 - 7 bar (400 - 700 kPa), μετράται στη σύνδεση με τη βαλβίδα ελέγχου.

4. Συντήρηση

Το προσωπικό που είναι υπεύθυνο για τη συντήρηση του εξοπλισμού πρέπει να είναι εκπαιδευμένο και καλώς εξοικειωμένο με αυτόν τον τύπο εργασίας.

4.1 Καθαρισμός

Χρησιμοποιήστε μαλακό πανί ή σφουγγάρι που έχετε υγράνει με διάλυμα νερού και απορρυπαντικού πιάτων ή κάτι παρόμοιο. Ξεπλύνετε και αφήστε να στεγνώσει. Σε περίπτωση πιο σοβαρής βρομιάς, μπορείτε να χρησιμοποιήσετε λευκή αλκοόλη ή παρόμοιο υλικό απολίπανσης. Ακολουθώντας πλύντε με διάλυμα απορρυπαντικού πιάτων, ξεπλύνετε και αφήστε να στεγνώσει.

4.2 Φύλαξη

Μετά από τον καθαρισμό, φυλάξτε τον εξοπλισμό σε καθαρό και στεγνό μέρος σε θερμοκρασία δωματίου. Να αποφεύγεται η έκθεση σε απευθείας ηλιακό φως ή άλλη πηγή θερμότητας.

4.3 Πρόγραμμα συντήρησης

Στο πρόγραμμα κατάρτησης αναγράφονται οι ελάχιστες συνιστώμενη απαιτήσεις όσον αφορά τις διαδικασίες συντήρησης, ώστε να διασφαλιστεί ότι ο εξοπλισμός θα παραμένει πάντα σε καλή κατάσταση λειτουργίας..

	Πριν τη χρήση	Μετά τη χρήση	Ετησίως
Οπτικός έλεγχος	●	●	●
Έλεγχος λειτουργίας	●		●
Καθαρισμός		●	
Αλλαγή αναπνευστικού σωλήνα			●

4.4 Ανταλλακτικά

Να χρησιμοποιείτε μόνο γνήσια εξαρτήματα Sundström. Μην τροποποιείτε τον εξοπλισμό. Η χρήση "πειρακτικών εξαρτημάτων" ή τυχόν τροποποιήσεις του εξοπλισμού ενδέχεται να προκαλέσουν μείωση του βαθμού προστασίας και θα ακυρώσουν τις εγκρίσεις που φέρει το προϊόν.

4.4.1 Μετωπικό περίβλημα διόπτουσας/πλαισίου

Για να αντικαταστήσετε το μετωπικό περίβλημα διόπτουσας/πλαισίου, προχωρήστε ως ακολούθως:

- Ελευθερώστε την εξάρτηση κεφαλής που ασφαρίζεται με τη βοήθεια δύο βιδών τύπου Allen στις πάνω γωνίες του πλαισίου.
- Αποσπάστε τα 8 ελαστικά φυτευτά βλήτρα και αφαιρέστε το πλαίσιο και το μετωπικό περίβλημα κεφαλής.
- Ισιώστε το πλαίσιο ή προσαρμόστε ένα νέο πλαίσιο και τοποθετήστε το πάνω σε μια επίπεδη επιφάνεια με την κονήτη πλευρά του προς το μέρος σας. Τοποθετήστε 4 φυτευτά βλήτρα στις δύο απομακρυσμένες σπές κάθε πλευράς. Εικ. 6.
- Τοποθετήστε την κουκούλα πάνω από το πλαίσιο και εισάγετε τα 4 φυτευτά βλήτρα στις αντίστοιχες σπές της κουκούλας.
- Αφαιρέστε τα προστατευτικά φίλμ από το μετωπικό περίβλημα διόπτουσας και από την κολλητική ταινία διπλής όψευς. Εικ. 7, 8.
- Τοποθετήστε το μετωπικό περίβλημα διόπτουσας, με την ταινία στραμμένη προς τα κάτω, πάνω από τα ελαστικά φυτευτά βλήτρα. Να έχετε υπόψη σας ότι οι σπές για τις βίδες της εξάρτησης κεφαλής πρέπει να έχουν την ίδια κατεύθυνση με την κουκούλα και το πλαίσιο. Ασφαλίστε με τη βοήθεια των φυτευτών βλήτρων, χρησιμοποιώντας πένσα, εάν απαιτείται. Εικ. 9.
- Λυγίστε το πλαίσιο στο επιθυμητό σχήμα. Ευθυγραμμίστε τις κενές σπές για τα φυτευτά βλήτρα πλαισίου, κουκούλας και μετωπικού περιβλήματος διόπτουσας. Εισάγετε τα φυτευτά βλήτρα και ασφαλίστε τα τραβώντας τα βλήτρα από το εσωτερικό της κουκούλας. Ο απλούστερος τρόπος είναι να τοποθετείτε ένα φυτευτό βλήτρο κάθε φορά. Εικ. 10.
- Πιέστε το μετωπικό περίβλημα διόπτουσας προς το πλαίσιο σε όλο το μήκος της περιφέρειάς του, ώστε η ταινία να κολληθεί στο υλικό της κουκούλας.
- Τοποθετήστε την εξάρτηση κεφαλής. Φροντίστε, ώστε οι ακίδες της πλάκας έδρασης της εξάρτησης κεφαλής να βρίσκονται μέσα στις σπές-οδηγούς του μετωπικού περιβλήματος διόπτουσας. Τέλος, ελέγξτε την ορθότητα της εργασίας.

4.4.2 Ρύθμιση εξάρτησης κεφαλής

Μπορείτε να ρυθμίσετε το πλάτος και το ύψος της κεφαλής εξάρτησης, ενώ είναι τοποθετημένη στο εσωτερικό της κουκούλας.

Για να ρυθμίσετε το πλάτος

Χρησιμοποιήστε το κουμπί στο πίσω μέρος της εξάρτησης κεφαλής για να ρυθμίσετε το πλάτος. Εικ. 1:5.

Περιστρέψτε το κουμπί δεξιόστροφα για να μειώσετε το πλάτος και αριστερόστροφα για να το αυξήσετε.

Για να ρυθμίσετε το ύψος

Ο ιμάντας κεφαλής της εξάρτησης κεφαλής αποτελείται από δύο ημίσεια τμήματα. Το πάνω ημίσειο διατρέχει εντός αύλακας στο κάτω ήμισυ. Η θέση προσδιορίζεται με τη βοήθεια πείρου στο κάτω ήμισυ, ο οποίος συμπλέκεται σε μια από τις σπές του πάνω ημίσειου. Εικ. 11.

4.4.3 Βαλβίδα ελέγχου

Η βαλβίδα ελέγχου είναι μια πλήρης, σφραγισμένη μονάδα. Μην επιχειρήσετε ποτέ να την επισκευάσετε ή να την τροποποιήσετε.

4.4.4 Αναπνευστικός σωλήνας

Για να αντικαταστήσετε τον αναπνευστικό σωλήνα, προχωρήστε ως ακολούθως:

- Απασφαλίστε το σωλήνα από τη βαλβίδα ελέγχου. Ανατρέξτε στην ενότητα 2.5.
- Απασφαλίστε το σωλήνα από την κουκούλα κόβοντας το σφιγκτήρα του σωλήνα με έναν κόφτη.
- Περάστε τον παρεχόμενο σφιγκτήρα σωλήνα στο νέο σωλήνα και συνδέστε το σωλήνα στο μαστό της κουκούλας.
- Ασφαλίστε το σφιγκτήρα του σωλήνα με τη βοήθεια πένσας.
- Τραβώντας το σωλήνα, ελέγξτε ότι είναι σταθερά ασφαλισμένος στην κουκούλα.

4.4.5 Προστατευτικό φίλμ

Ανατρέξτε στις οδηγίες χρήσης, που αναγράφονται πάνω στον πλαστικό σάκο.

5. Λίστα εξαρτημάτων

Οι κωδικοί είδους κατωτέρω αναφέρονται στην Εικ. 1 στο τέλος των οδηγιών χρήσης.

Κωδ. είδους Εξάρτημα	Κωδ. παραγγελίας
1. Αναπνευστικός σωλήνας	R03-0311
2. Ζώνη	R03-1510
3. Κουκούλα χωρίς βαλβίδα ελέγχου	R03-0314
4. Κουκούλα, χωρίς παρελκόμενα	R03-0305
5. Εξάρτηση κεφαλής	R03-0322
6. Βαλβίδα ελέγχου SR 348	R03-0317
Κιτ επισκευών	R03-0308
7. Μετωπικό περίβλημα διόπτουσας	-
8. Πλαίσιο	-
9. Ελαστικό φυτευτό βλήτρο (8 τεμ.)	-
10. Βίδα (2 τεμ.)	-
11. Προστατευτικό πάωμα	-
12. Μεμβράνη εκποής	-
Μετρητήρ ροής. Εικ. 2	R03-0346
Προστατευτικό φίλμ (3 τεμ.)	R03-0105
Σωλήνας πεπιεσμένου αέρα. Βλ. παρ. 3.	-
Φίλτρο πεπιεσμένου αέρα SR 99-1. Εικ. 12	H03-2812

6. Εγκρίσεις

- Το μοντέλο SR 63 σε συνδυασμό με το σωλήνα πεπιεσμένου αέρα SR 358 ή SR 359 έχει εγκριθεί σύμφωνα με το πρότυπο **EN 14594:2005**, κατηγορία **3B**.
- Το μοντέλο SR 63 σε συνδυασμό με το σπειροειδή σωλήνα SR 360 έχει εγκριθεί σύμφωνα με το πρότυπο **EN 14594:2005**, κατηγορία **3A**.

Το πιστοποιητικό έγκρισης τύπου ΕΚ έχει εκδοθεί από το Διακοινωνικό Όργανο 0194.

Για τη διεύθυνση, ανατρέξτε στο πίσω εξώφυλλο.

- 1 General information
- 2 Use
- 3 Technical specification
- 4 Maintenance
- 5 List of parts
- 6 Approvals

1. General information

The Sundström SR 63 compressed air hood is a respiratory protective device which is supplied with a continuous flow of air and is designed for connection to a compressed air supply in accordance with European Standard EN 14594:2005 and AS/NZS 1716:2012. If you have any questions regarding the selection and maintenance of equipment, consult your work supervisor or get in touch with the sales outlet. You can also contact the Sundström Safety AB's Technical Support department.

Use of a respirator must be part of a respiratory protection program. For advice see EN 529:2005 or AS/NZS 1715:2009. The guidance contained in these standards highlights important aspects of a respiratory protective device program but does not replace national or local regulations.

1.1 Applications

The SR 63 can be used as an alternative to filtering devices in all situations in which the latter are recommended. This applies especially if the user is doing hard or sustained work, and if the pollutants have poor warning properties or are particularly toxic. In addition, the SR 63 is used in environments in which the concentration or type of pollutants is such that the use of a filtering device is not permissible. The SR63 can also be used in flammable atmospheres, since all parts are made from materials which cannot give rise to frictional sparks.

1.2 System description

The equipment is designed for connection to a suitable source of compressed air supply. The pressure in the hood prevents polluted ambient air from entering the hood.

A compressed air supply hose intended for breathable air is connected to a control valve which is secured to a belt. The control valve is used for adjusting the air flow rate to the hood. A warning whistle on the valve comes into operation if the air flow rate should drop below the recommended value.

From the control valve, the air flows through a breathing hose to a connection at the rear of the hood. From the connection, the air flows through a passage to the front of the hood, where it is distributed over the surface of the visor. The hood, which covers the head, neck and parts of the shoulders, is secured to an adjustable head harness. The replaceable visor is scratch-resistant. If protection against spatter and splash is required, the visor can be protected by means of a thin protective film available in sets of three. Excess air in the hood is discharged through an exhalation valve at the front of the hood. An adjustable elastic strap runs around the neck region of the hood.

1.3 Breathable air

The breathable air shall conform to at least the following purity requirements:

- the pollutants shall be maintained at a minimum and must never exceed the hygienic limit value
- the content of mineral oil must be so low that the air has no oil smell (the threshold of smell is around 0.3 mg/m³)
- the air shall have a sufficiently low dew point to avoid internal freezing of the equipment.

In the event of uncertainty as to whether the above demands have been met, a filter such as the Sundström type SR 99-1 compressed air filter should be connected. Fig. 12. The SR 99-1 compressed air filter consists of a pre-collector and a main filter.

The main filter consists of a gas filter section (class A3 as per EN 141:1990 and AS/NZS 1716:2012) with about 500 g of activated carbon, surrounded by two particle filters (class P3 as per EN 143:1990 and AS/NZS 1716:2012). The collecting capacity is 100 - 150 g of oil. For further particulars of breathable air, see European Standard EN 132:1998, Australian Standard AS/NZS 1715:2009 and any other national regulations that may be in force.

2. Use

2.1 Unpacking

Check that the equipment is complete in accordance with the packing list, and that no transport damage has occurred.

2.2 Packing list

- Hood with breathing hose
- Control valve
- Belt
- Flow meter
- Protective film
- User instructions

2.3 Functional check

On every occasion before the hood is used, check that the air flow - measured in the hood - is at least 150 l/min:

- Connect the breathing hose of the facepiece to the control valve. Fig. 3
- Connect the compressed air supply tube to the control valve. Fig. 4
- Turn the control valve knob anti-clockwise as far as it will go, in order to throttle the air flow rate to a minimum. Fig. 3
- Place the hood in the bag and grip the opening of the bag so that it seals around the breathing hose. Fig. 2.
- Grip the flow meter with the other hand and hold it so that it points vertically up from the bag.
Read the position of the ball in the tube. It should float level with or just above the marking on the tube.

If the flow rate is below the minimum value, check that

- The flow meter is vertical.
- The float can move freely.
- The air supply is not restricted by kinks or other restrictions in the hoses.

2.4 Putting the hood on

- Put the belt on and adjust the length.
- Arrange the control valve in a way that allows easy adjustment of the flow rate and a strict watch over the breathing hose, i. e. it must not be placed on the back of the waist.
- Connect the breathing hose of the hood to the outlet of the control valve. Fig. 3.
- Unroll the compressed air tube and make sure that it is not twisted.
- Connect the tube to the control valve inlet. Fig. 4.
- The hood is now being supplied with air, and you can put it on. If necessary, the width and height of the head harness can now be adjusted. See 4.4.2.

- Adjust the neck width of the hood by means of the elastic neck strap. Use the control valve knob to set the air flow rate to suit the work intensity. Fig. 3. In the fully closed position (turn anti-clockwise), the flow is around 150 l/min, while in the fully open position (turn clockwise), it is around 240 l/min.

2.5 Taking the hood off

Leave the work area before taking the hood off.

- Release the neck strap by releasing the buckle. Grip the top part of the hood with both hands and pull the hood upwards/forward. In emergency situations, the neck strap can be released without releasing the buckle: Grip the neck strap with one hand on each side of the buckle and pull firmly.

Releasing the compressed air tube / breathing hose

Both couplings are of safety type and are released in two stages. Fig 5.

- Push the coupling towards the nipple.
- Pull the locking ring back.

2.6 Warnings/limitations

Warnings

As a general rule, the user must ensure that he will always be able to retreat to a safe area without risk if the air supply should cease or if he must remove the equipment for some other reason.

The equipment must not be used

- If the ambient air does not have normal oxygen content.
- If the pollutants are unknown.
- In environments that are Immediately Dangerous to Life and Health (IDLH).
- With oxygen or oxygen-enriched air.
- If you find that breathing is difficult.
- If you can smell or taste the pollutants.
- If you feel dizzy or nauseous, or if you suffer any other type of discomfort.
- If the warning whistle comes into operation, which indicates that the air supply is lower than recommended.

Limitations

- In explosive or flammable environments, follow the regulations that may be in force for such conditions.
- The air supply system should be equipped with an appropriately rated and adjusted pressure relief safety valve.
- If your work intensity is very high, a partial vacuum may occur in the facepiece during the peak of the inhalation phase, and pollutants from the surroundings may then be drawn into the facepiece.
- Use of the equipment together with spiral hose SR 360 is restricted to situations in which there is little risk of damage to the hose and if the freedom of movement of the user can be restricted.
- A risk assessment has to be done to avoid possible perilous connections possible at the workplace, e.g. Nitrox.
- The SR 63 is not approved for use with a mobile compressed air system.

3. Technical specification

Air flow

150 l/min to 240 l/min, measured through the facepiece.
Manufacturer's minimum design flow: 150 l/min.

Compressed air supply tube EC

The following tubes are type approved together with all Sundström compressed air fed equipment. Maximum working pressure 7 bar.

- SR 358. 9.5/15 mm rubber tube, made of polyester reinforced PVC. Oil and chemicals resistant. 5 - 30 m.
- SR 359. 9.5/18 mm plastic tube, made of EPDM/Polyester. Antistatic, heat resistant. 5 - 30 m.
- SR 360. 8/12 mm plastic spiral coiled tube made of Polyurethane. 2, 4, 6 and 8 m.

Compressed air supply tube AS/NZS

Approved tubes must be used if Australian Standards approval is to be valid. Tubes from 5 - 30 m or coupled to 90 m may be used.

Shelf life

The equipment has a shelf life of 5 years from the date of manufacture.

Size

Manufactured in one size. The head harness is adjustable and will fit the vast majority of head sizes.

Sound level

Less than 80 dB(A).

Temperature range

Storage temperature: from -20 °C to + 40 °C and a relative humidity below 90 %.

Service temperature: from -10 °C to + 55 °C and a relative humidity below 90 %.

Weight

770 g without control valve assembly and filters.

Working pressure

4 - 7 bar (400 - 700 kPa), measured at the connection to the control valve.

4. Maintenance

Personnel who are responsible for maintenance of the equipment shall be trained and well acquainted with this type of work.

4.1 Cleaning

Use a piece of soft cloth or a sponge dipped in a solution of water and dishwashing detergent or the like. Rinse and leave to dry. In the event of more serious soiling, white spirit or similar degreasing agent can be used. Then wash with dishwashing detergent solution, rinse and leave to dry.

4.2 Storage

After cleaning, store the equipment in a dry and clean area at room temperature. Avoid direct sunlight.

4.3 Maintenance schedule

The following schedule shows the recommended minimum maintenance procedures required in order to ensure that the equipment is always in functional condition..

	Before use	After use	Annually
Visual inspection	●	●	●
Functional check	●		●
Cleaning		●	
Change of breathing hose			●

4.4 Spare parts

Use only genuine Sundström parts. Don't modify the equipment. The use of 'pirate parts' or any modifications made to the equipment may reduce the protective function and will compromise the approvals.

4.4.1 Visor/frame

Proceed as follows to change the visor/frame:

- Release the head harness which is secured by means of two socket-head screws at the top corners of the frame.
- Pull off the 8 rubber studs, and remove the frame and visor.
- Straighten the frame or fit a new frame, and place it on a flat surface with the short side towards you. Fit 4 studs into the two furthest holes on each side. Fig. 6.
- Place the hood over the frame and insert the 4 studs into the corresponding holes in the hood.
- Remove the protective films from the visor and from the double-sided adhesive tape. Fig. 7, 8.
- Fit the visor, with the tape facing downwards, over the rubber studs. Bear in mind that the holes for the head harness screws must be oriented in the same direction as the hood and frame. Secure with the studs, possibly using a pair of pliers. Fig. 9.
- Bend the frame to the required shape. Align the vacant holes for the studs in the frame, hood and visor. Insert the studs and secure them by pulling the studs from the inside of the hood. The simplest procedure is to fit one stud at a time. Fig. 10.
- Press the visor towards the frame all round, so that the tape will stick to the hood material.
- Fit the head harness. Make sure that the beads in the mounting plate of the head harness are oriented into the guide holes in the visor. Finally, check that the work has been correctly done.

4.4.2 Head harness adjustment

The width and height can be adjusted with the head harness in place in the hood.

To adjust the width

Use the knob in the rear part of the head harness to adjust the width. Fig. 1:5

Turn the knob clockwise to reduce the width and anti-clockwise to increase it.

To adjust the height

The head strap of the head harness consists of two halves. The upper half runs in a groove in the lower half. The position is determined by means of a pin in the lower half that engages in one of the holes in the upper half. Fig. 11.

4.4.3 Control valve

The control valve is a complete, sealed unit. Never attempt to repair or modify it.

4.4.4 Breathing hose

To change the breathing hose, proceed as follows:

- Release the hose from the control valve. See 2.5.
- Release the hose from the hood by cutting off the hose clip with a pair of nippers.
- Thread the hose clip supplied onto the new hose, and connect the hose to the hose nipple of the hood.
- Secure the hose clip by means of the pincers.
- By pulling the hose, check that it is firmly secured to the hood.

4.4.5 Protective film

See the user instructions printed on the plastic bag.

5. List of parts

The item numbers below refer to fig. 1 at the end of the user instructions.

Item No.	Part	Order No.
1.	Breathing hose	R03-0311
2.	Belt	R03-1510
3.	Hood excl. control valve	R03-0314
4.	Hood, bare	R03-0305
5.	Head harness	R03-0322
6.	Control valve SR 348	R03-0317
	Repair kit	R03-0308
7.	Visor	-
8.	Frame	-
9.	Rubber stud (8 pcs)	-
10.	Screw (2 pcs)	-
11.	Protective cap	-
12.	Exhalation membrane	-
	Flow meter. Fig 2	R03-0346
	Protective film (3 pcs)	R03-0105
	Compressed air hose. See par. 3.	-
	Compressed air filter SR 99-1. Fig. 12	H03-2812

6. Approvals

EC/EN

- SR 63 with compressed air line tube SR 358/SR 359: EN 14594:2005, class 3B.
 - SR 63 with spiral coil tube SR 360: EN 14594:2005, class 3A.
- The EC type approval certificate has been issued by Notified Body No. 0194.

For address, see back-cover.

Australian StandardsMark

The Compressed Air Hood SR 63 is tested and certified to comply to AS/NZS 1716:2012.

The StandardsMark is issued under licence by SAI Global Pty Limited Lic No. 766 (ACN 108 716 669) ("SAI Global").

- 1 Información general
- 2 Uso
- 3 Características técnicas
- 4 Mantenimiento
- 5 Lista de piezas
- 6 Homologaciones

1. Información general

La capucha Sundström SR 63 es un sistema de respiración con abastecimiento continuo de aire, previsto para ir conectado a un equipo neumático según EN 14594:2005. Ante cualquier duda sobre la elección y mantenimiento de equipos, no deje de consultar al supervisor de trabajos o póngase en contacto con el outlet de venta. También puede contactar a Sundström Safety AB, departamento de soporte técnico. La protección respiratoria ha de constituir siempre parte de cualquier programa protector. Para información y directivas, vea EN 529:2005.

Este estándar proporciona información sobre aspectos importantes del programa de protección respiratoria, pero no sustituye a las normativas nacionales o locales.

1.1 Campos de aplicación

La SR 63 puede emplearse como alternativa a los sistemas de respiración con filtro en todas las situaciones en las que se recomiendan estos sistemas. Sobre todo al realizar trabajos pesados o largos y cuando la contaminación tiene unas características difíciles de apreciar o es muy tóxica. La SR 63 también se emplea en entornos en los que la concentración de los elementos nocivos, o el tipo de contaminación, tiene unas características tales que no está permitido el uso de filtros.

La SR 63 está fabricada de un material que no produce chispas por fricción, factor que permite utilizarla en entornos explosivos/inflamables.

1.2 Descripción del sistema

El equipo está previsto para acoplarse a una fuente de aire comprimido adecuada. La sobrepresión que se mantiene dentro de la capucha impide que el aire contaminado exterior penetre en ella. En el cinturón hay montada una válvula reguladora a la que se acopla una manguera destinada al suministro de aire respirable. El flujo de aire a la capucha se regula con la válvula. Si la cantidad de aire fuera inferior a la recomendada se activa un silbato de advertencia situado en la válvula.

Desde la válvula reguladora el aire circula por una manguera hasta una conexión situada en el lado trasero de la capucha. Pasando por un canal, el aire avanza hasta la parte delantera de la capucha y se distribuye por la superficie del visor. La capucha cubre la cabeza, el cuello y parte de los hombros y está afirmada a un armazón regulable para la cabeza. El visor es intercambiable y resistente a arañazos. Cuando se necesite protección contra salpicaduras y partículas, el visor puede revestirse con una lámina de protección que se suministra en juegos de tres unidades. El aire sobrante circula hasta una válvula de exhalación situada delante. En la sección del cuello hay una correa elástica ajustable.

1.3 Aire de respiración

El aire de respiración debe cumplir, como mínimo, con los siguientes requisitos de pureza:

- Las contaminaciones deben mantenerse a un nivel mínimo y en ningún caso deben sobrepasar el umbral de toxicidad.
- El contenido de aceite mineral debe ser lo suficientemente bajo como para que no se note ningún olor de aceite. El límite de olor es de 0,3 mg/m³ aproximadamente.
- El punto de rocío del aire debe ser lo suficientemente bajo como para que no se produzca condensación y congelación de vapor de agua en el interior del equipo.

En caso de que haya duda de que las exigencias de más atrás se

hayan cumplido, puede conectarse un filtro de aire comprimido como el Sundström tipo SR 99-1. Fig. 12. El filtro SR 99-1 de aire comprimido consta de un separador preliminar y un filtro principal. El filtro principal consta de una sección de filtro de gas (clase A3 según EN 141:1990) con aproximadamente 500 gramos de carbono activado, rodeado por dos filtros de partículas (clase P3 según EN 143:1990). La capacidad de separación es de 100-150 gramos de aceite. Ver también lo indicado sobre el aire de respiración en Estándar Europeo EN 132:1998 y en las demás posibles normas vigentes en el país respectivo.

2. Uso

2.1 Desembalaje

Controlar que el equipo esté completo según la lista de piezas y que no haya sufrido daño durante el transporte.

2.2 Lista de piezas

- Capucha con manguera para respiración
- Válvula reguladora
- Cinturón
- Flujímetro
- Lámina protectora
- Instrucciones de uso

2.3 Control de funcionamiento

Antes de cada uso comprobar que el flujo de aire —medido en la capucha— sea de 150 l/min como mínimo:

- Acople la manguera de respiración en la válvula reguladora. Fig. 3.
- Acople la manguera de aire comprimido en la válvula reguladora. Fig. 4.
- Gire la manija de la válvula reguladora a izquierdas, hasta el tope, para estrangular la cantidad de aire al nivel mínimo. Fig. 3.
- Coloque la capucha en el flujímetro y agarre la parte inferior de la bolsa para cerrar herméticamente alrededor de la manguera de respiración. Fig. 2.
- Agarre el tubo del flujímetro con la otra mano y sitúelo en posición vertical hacia arriba desde la bolsa.
- Vea la posición de la bola en el tubo. Debe oscilar al nivel de –o inmediatamente sobre– la marca del tubo.

Si no se alcanza el flujo mínimo, compruebe que:

- el flujímetro esté en posición vertical,
- la bola se mueva libremente,
- el suministro de aire no sea estrangulado por enredos o similares en las mangueras.

2.4 Colocación

- Colóquese el cinturón y ajuste la longitud.
- Monte la válvula de equilibrado en la correa para tenerla a mano y poder ajustar el caudal de aire con facilidad, de manera que pueda controlar la manguera de respiración, no debe quedar en la espalda.
- Conectar la manguera de respiración a la salida de la válvula reguladora. Fig. 3.
- Desenrollar la manguera del aire presurizado y controlar que no quede doblada.
- Conectar la manguera del aire presurizado a la entrada de la válvula reguladora. Fig. 4.
- Ahora se suministra aire a la capucha y ésta puede colocarse. Si fuera necesario ajustar la anchura y altura del armazón de cabeza. Ver la sección 4.4.2
- Ajustar la anchura de cuello de la capucha con la correa elástica.

- Regular el flujo de aire con la manecilla de la válvula reguladora en concordancia con el esfuerzo exigido por el trabajo. Ver la Fig. 3. En posición completamente cerrada (girando en el sentido opuesto a las agujas del reloj) el flujo es de unos 150 l/min y en posición completamente abierta (sentido agujas del reloj) aprox. 240 l/min.

2.5 Antes de quitarse la capucha

Abandonar la zona de trabajo antes de quitarse la capucha.

- Aflojar la correa del cuello soltando la hebilla. Sujetar la parte superior de la capucha con las dos manos y tirar arriba/adelante. En situaciones de emergencia la correa del cuello puede aflojarse sin soltar la hebilla: sujetar la correa con una mano en cada lado de la correa y tirar enérgicamente

Desacoplamiento de las mangueras

Ambos acoplamientos de manguera son de seguridad, y las mangueras se desacoplan en dos pasos. Fig. 5.

- Empuje el acoplamiento hacia la boquilla.
- Tire del anillo de seguridad hacia atrás.

2.6 Advertencias/limitaciones

Advertencias

En general rige que uno siempre debe poder ponerse fuera de peligro sin correr riesgos si el suministro de aire se corta o si hay que sacarse el equipo por otra razón.

El equipo no se debe utilizar:

- Si el aire circundante no tiene un porcentaje normal de oxígeno.
- Si la polución es desconocida.
- En entornos de peligrosidad inmediata para la salud o la vida (IDLH).
- Con oxígeno o aire enriquecido con oxígeno.
- Si se sienten dificultades para respirar.
- Si siente el olor o el gusto de la polución.
- Si se siente mareo, náuseas o malestar de otro tipo.
- Si el silbato de advertencia se dispara, lo que indica que el suministro de aire es inferior al recomendado.

Limitaciones

- Al trabajar en entornos explosivos o inflamables se deben seguir las reglamentaciones locales que puedan existir para tales condiciones.
- Si el esfuerzo de trabajo es muy grande, en la fase de aspiración se puede producir sobrepresión en la máscara con el consiguiente riesgo de penetración del tóxico.
- El uso del equipo con la manguera SR 360 está limitado a situaciones en que haya bajo riesgo de avería de la manguera y donde sea admisible que la libertad de movimientos del usuario pueda quedar limitada.
- El sistema de aire comprimido debe estar equipado con un dispositivo de seguridad de conformidad con las reglas vigentes, por ejemplo una válvula de seguridad.
- Deberá efectuarse una estimación del riesgo, para evitar posibles conexiones peligrosas en el lugar de trabajo, por ej. de Nitrox.
- El SR 63 no está aprobado para uso con un sistema de aire comprimido móvil.

3. Características técnicas

Caudal de aire

150 l/min. a 240 l/min.

Caudal mínimo admitido por el fabricante (MMDF): 150 l/min.

Gama de temperaturas

- Temperatura de almacenamiento, de -20 °C a + 40 °C con una humedad relativa en el aire inferior al 90 %.
- Temperatura de uso, de -10 °C a +55 °C con una humedad relativa en el aire inferior al 90 %.

Nivel sonoro

Inferior a 80 dB(A)

Manguera de aire comprimido

Las siguientes mangueras tienen homologación de tipo junto con los equipos de aire comprimido de Sundström:

- Manguera de plástico SR 358. 9,5/15 mm fabricada en poliéster PVC reforzado. Resistente al aceite y a los productos químicos. 5 - 30 m.
- Manguera de caucho SR 359. 9,5/18 mm fabricada en poliéster/EPDM. Antiestática y resistente al calor. 5 - 30 m.
- Manguera espiral SR 360. 8/12 mm fabricada en poliuretano. 2, 4, 6 y 8 m.

Peso

770 g sin válvula reguladora.

Presión d e trabajo

4-7 bar (400-700 kPa) medidos en la conexión al regulador.

Tamaño

Se fabrica un sólo tamaño de capucha. La armazón de cabeza es ajustable y se adapta a la mayoría de tamaños de cabeza.

Tiempo de almacenamiento

El equipo tiene un tiempo de almacenamiento de 5 años a partir de la fecha de fabricación.

4. Mantenimiento

El personal responsable de dar mantenimiento al equipo deberá estar preparado y bien familiarizado con la tarea.

4.1 Limpieza

Usar un trapo suave o esponja humedecida en agua con detergente o similar. Enjuagar y dejar secar. Si el equipo está muy sucio puede emplearse trementina mineral o un agente desengrasante similar. Lavar luego usando agua con detergente, enjuagar y dejar secar.

4.2 Conservación

El equipo una vez limpio deberá conservarse en un lugar seco y limpio, a la temperatura ambiente. Evitar los rayos directos del sol.

4.3 Esquema de mantenimiento

El esquema siguiente muestra los recomendados procedimientos de mantenimiento mínimo exigidos para que el equipo esté siempre en buenas condiciones de uso.

	Antes del uso	Después del uso	Anual-mente
Control visual	●	●	●
Control de funcionamiento	●		●
Limpieza		●	
Cambio de la manguera			●

4.4 Repuestos

Usar siempre repuestos originales de Sundström. No modificar el equipo. La utilización de piezas pirata o modificación del equipo puede reducir la capacidad protectora y arriesgar las homologaciones que ha recibido el producto.

4.4.1 Visor/marco

Para cambiar el cristal/marco del visor obrar del siguiente modo:

- Soltar el armazón de cabeza, que está sujetado con dos tornillos Allen en la esquina superior del marco.
- Soltar las 8 espigas de goma y quitar el marco y el visor.
- Enderezar el marco —o reemplazarlo por otro nuevo— y colocarlo sobre una superficie plana con el lado corto hacia sí. Colocar 4 espigas en los agujeros alejados de cada lado. Fig. 6.

- Colocar la capucha sobre el marco e introducir las 4 espigas en los agujeros correspondientes de la capucha.
- Quitar las láminas protectoras del visor y la cinta adhesiva en ambas caras. Fig. 7, 8.
Ajustar el visor con la cinta adhesiva aplicándolo sobre las espigas de goma. Tener en cuenta que los agujeros para los tornillos del armazón de cabeza deben estar orientados a la misma dirección en la capucha y el marco. Sujetar con las espigas, si fuera necesario empleando unos alicates lisos. Fig. 9.
- Doblar el marco a la forma deseada. Adaptar los agujeros libres para las espigas en el marco, la capucha y el visor, unos frente a otros. Introducir las espigas y afirmar tirando de las mismas desde dentro de la capucha. La forma más sencilla es montar una espiga a la vez. Fig. 10.
- Presionar el visor contra el marco por todo alrededor de forma que la cinta adhesiva se adhiera al material de la capucha.
- Montar el armazón de cabeza. Comprobar que las piezas protuberantes de la placa de sujeción del armazón de cabeza queden bien colocadas en los agujeros de guía del visor. Controlar finalmente que la operación esté correctamente realizada.

4.4.2 Armazón de cabeza/ajuste

El ajuste de la amplitud y de la anchura se puede realizar con el arnés en la capucha.

Ajuste de amplitud

El ajuste se realiza con la perilla que se encuentra en la parte posterior del arnés. Fig. 1:5. Girar en sentido horario para achicar y en sentido antihorario para agrandar.

Ajuste de altura

El soporte superior del arnés tiene dos partes. La parte superior corre por unas guías en la parte inferior. La posición se asegura con un fiador que se encuentra en la parte inferior introduciéndolo en alguno de los orificios de la parte superior. Fig. 12.

4.4.3 Válvula reguladora

La válvula reguladora forma una unidad completa obturada. No intentar repararla ni modificarla.

4.4.4 Manguera de respiración

Obrar de la forma siguiente para reemplazar la manguera de respiración:

- Soltar la manguera de la válvula reguladora. Ver 2.5
- Soltar la manguera de la capucha oprimiendo la abrazadera con unas tenazas.
- Introducir la abrazadera en la manguera nueva, y acoplar la manguera al niple en la capucha.
- Afirmer la abrazadera con las tenazas.
- Controlar haciendo una prueba de tracción que la manguera esté bien afirmada a la capucha.

4.4.5 Lámina de protección

Ver las instrucciones de uso impresas en la bolsa de plástico.

5. Lista de piezas

Las cifras de abajo remiten a la fig. 1 al final de este manual.

Nº	Pieza	Nº de pedido
1.	Manguera de respiración	R03-0311
2.	Cinturón	R03-1510
3.	Capucha excl. válvula reguladora	R03-0314
4.	Capucha, sin accesorios	R03-0305
5.	Armazón de cabeza	R03-0322
6.	SR 348 Válvula reguladora	R03-0317
	Juego de reparación	R03-0308
7.	Visor	-
8.	Marco	-
9.	Espigas de goma (8)	-
10.	Tornillo (2)	-
11.	Tapa protectora	-
12.	Membrana	-
	Rotámetro. Fig. 2	R03-0346
	Lámina de protección (3)	R03-0105
	Manguera de aire comprimido, ver sección 3	-
	Filtro de aire comprimido SR 99-1. Fig. 12	H03-2812

6. Aprobaciones

- SR 63 junto con la manguera para aire comprimido SR 358/359: EN 14594:2005, clase 3B.
- SR 63 junto con la manguera espiral SR 360: EN 14594:2005, clase 3A.

El certificado de aprobación de tipo de la CE lo ha expedido el Notified Body con el núm. 0194.

Para la dirección, ver la contraportada.

Suruõhusüsteemiga kapuuts SR 63

ET

- 1 Üldine teave
- 2 Kasutamine
- 3 Tehnilised andmed
- 4 Hooldamine
- 5 Osade loetelu
- 6 Heakskiidud

1. Üldine teave

Sundström SR 63 suruõhuga kaitsemask on õhuvoolu püsiva etteandega hingamisteede kaitsevahend, mis on mõeldud ühendamiseks suruõhuseadmega vastavalt Euroopa standardile EN 14594:2005. Kui teil on varustuse valimise või hooldamise kohta küsimusi, pöörduge tööandja või müügiesindaja poole. Samuti võite ühendust võtta Sundström Safety AB tehnilise toe osakonnaga. Hingamiskaitse peab alati olema osa hingamiskaitseprogrammist. Teavet ja juhiseid vaadake standardist EN 529:2005. See standard pakub teavet hingamiskaitseprogrammi oluliste aspektide kohta, kuid ei asenda riiklikke ega kohalikke eeskirju.

1.1 Kasutamine

SR 63 kaitsemaski võib kasutada filtreerivate kaitsevahendite alternatiiviks kõikides olukordades, kus neid soovitakse kasutada. Seda eriti olukordades, kus kasutaja teeb raskest või püsivalt tööd ja kui saasteainetel on halvad hoiatusomadused ning need on eriti mürgised. Lisaks kasutatakse SR 63 kaitsemaski keskkondades, kus saasteainete suure kontsentratsiooni või tüübi tõttu ei ole filtreerivate kaitsevahendite kasutamine lubatud. SR63 kaitsemaski võib kasutada ka plahvatusohtlikus keskkonnas, kuna selle kõik osad on valmistatud materjalidest, mis ei eralda hõrdesädemeid.

1.2 Süsteemi kirjeldus

Kaitsemask on mõeldud ühendamiseks sobiva suruõhuseadmega. Kaitsemaskis olev surve takistab saastunud välisõhu tungimist kaitsemaski sisse.

Suruõhu toitevoolik hingamiseks mõeldud õhuga ühendatakse reguleerklapiga, mis kinnitatakse vööle. Reguleerklapiga reguleeritakse kaitsemaski tuleva õhuvoolu kiirust. Reguleerklapi hoiatussignaal aktiveerub siis, kui õhuvoolu kiirus langeb alla soovituslikku väärtust. Reguleerklapist liigub õhk hingamisvooliku kaudu kaitsemaski taga olevasse ühendusse. Ühendusest liigub õhk ava kaudu kaitsemaski ette, kus see jagatakse kaitsevisiiri pinnale laiali. Pead, kaela ja osaliselt õlgu kattev kaitsemask kinnitatakse pähe reguleeritava pearihmgaga. Vahetatav kaitsevisiir on kriimustuskindel. Kui vajatakse kaitset keevitus- või veepritsmete vastu, võib kaitsevisiiri katta õhukese kaitsekilega, mis on saadaval kolmese komplektina. Ülelignõ õhu väljalaskmiseks kaitsemaskist kasutatakse kaitsemaski ees olevat väljalaskeklappi. Kaitsemaski kaelaäärkonnas on reguleeritav elastikpaal.

1.3 Sissehingatav õhk

Sissehingatav õhk vastab minimaalselt järgmistele puhtuse-nõuetele:

- saasteainete tase hoiatakse minimaalsel tasemel ja ei tohi kunagi ületada hügieenilisi piirväärtusi;
- mineraalõli sisaldus peab olema nii madal, et õhul puudub õli lõhn (lõhna läve piirväärtuseks on umbes 0,3 mg/m³);
- õhk peab olema piisavalt madala kastepunktiaga, vältimaks kaitsevahendi sisemist külmumist.

Juhul, kui ülaltoodud tingimustele vastavuse osas esineb kahtlusi, tuleks ühendada nt Sundströmi SR 99-1 tüüpi suruõhufilter. Joon. 12. Suruõhufilter SR 99-1 koosneb eelkolektorist ja põhfiltrist.

Põhfiltrist koosneb umbes 500 g aktiivsütt sisaldavast gaasifiltrist osast (A3 vastavalt standardile EN 141:1990) ja kahest seda

ümbritsevast kübemefiltrist (P3 vastavalt standardile EN 143:1990). Filtri kogumismõõnuseks on 100 – 150 g õli. Täpsema teabe saamiseks sissehingatavast õhust vt Euroopa standardit EN 132:1998 ja võimalikke kehtivaid riiklikke eeskirju.

2. Kasutamine

2.1 Lahtipakkimine

Kontrollige, et vahendikomplekt on täielikus vastavuses pakkelehega ning veenduge, et transportimisel pole tekkinud vigastusi.

2.2 Pakkeleht

- Kaitsemask koos hingamisvoolikuga
- Reguleerklapp
- Vöö
- Voolukulumõõtur
- Kaitsekile
- Kasutusjuhend

2.3 Talituskontroll

Enne kasutamist kontrollige kindlasti, et õhuvoolu kiirus kaitsemaskis on vähemalt 150 l/min:

- ühendage kaitsemaski hingamisvoolik reguleerklapiga; Joon. 3
- ühendage suruõhuseadme toru reguleerklapiga; Joon. 4
- keerake reguleerklapi nuppu vastupäeva nii palju kui võimalik, et saavutada minimaalne õhuvoolu kiirus; Joon. 3
- asetage kaitsemask kotti ja sulgege koti ava nii, et see on tihedalt ümber hingamistoru; Joon. 2.
- haarake teise käega voolukulumõõturist ja hoidke seda nii, et see on suunatud kotist vertikaalselt üles; vaadake kuuli asendit torus. See peaks olema torul oleva märkega tasane või veidi ülalpool seda.

Kui õhuvoolu kiirus on alla minimaalse väärtuse, kontrollige, kas

- voolukulumõõtur on vertikaalselt;
- ujuk liigub vabalt;
- õhuvoolu ei takista voolikutest olevad võimalikud murdekohad või muud takistused.

2.4 Kaitsemaski pähe panemine

- Pange vöö peale ja reguleerige selle pikkus.
- Seadke reguleerklapp nii, et voolukiirust oleks võimalik lihtsalt reguleerida ja et hingamisvoolikust oleks võimalik probleemideta üle vaadata, st seda ei tohi paigaldada selja taha.
- Ühendage kaitsemaski hingamisvoolik reguleerklapi väljalaske- eavaga. Joon. 3.
- Rullige suruõhuvoolik lahti ja veenduge, et seal ei ole keerde.
- Ühendage voolik reguleerklapi sisselaskeavaga. Joonis 4.
- Nüüd varustatakse kaitsemaski õhuga ja võite selle endale pähe panna.
- Vajadusel reguleerige nüüd pearihmg laiust ja kõrgust. Vaadake osa 4.4.2.
- Kaitsemaski kaelaosa laiuse reguleerimiseks kasutage elastset kaelaapela. Õhuvoolu kiiruse reguleerimiseks vastavalt töö intensiivsusele kasutage reguleerklapi nuppu. Joon. 3. Täiesti suletud asendis (keerake vastupäeva) on õhuvoolu kiirus umbes 150 l/min, täiesti avatud asendis (keerake päripäeva) on õhuvoolu kiirus umbes 240 l/min.

2.5 Kaitsemaski eemaldamine

Enne kaitsemaski eemaldamist lahkuge tööalalt.

- Kaelapaela vabastamiseks avage kinnitusklamber. Haarake kaitsemaski pealt mõlema käega kinni ja tõmmake seda üles/ ettepoole.
- Hädaolukorras teile kaelapael lahti ka ilma kinnitusklambrit avamata: haarake kaelapael mõlemalt poolt kinnitusklambrit kinni ja tõmmake tugevalt

Suruõhuvooliku/hingamisvooliku eemaldamine

Mõlemad turvatüüpi ühendused avanevad kahes etapis. Joonis 5.

- Lükake ühendus liitmiku suunas.
- Tõmmake lukustusrõngas tagasi.

2.6 Hoiatused/piirangud

Hoiatused

Reeglina peab kasutaja tagama, et ta on võimeline lahkuma töökohast ohutusse kohta, kui õhu etteanne peaks katkema või kui kaitsemaski on vaja muul põhjusel eemaldada.

Vahendit ei tohi kasutada:

- kui ümbritseva keskkonna õhus ei ole tavapärasest koguses hapnikku;
- kui on tegemist tundmatute saasteainetega;
- vahetult elule ja tervisele ohtliku saasteaine kontsentratsiooniga (IDLH) keskkondades;
- hapnikuga või hapnikuga rikastatud õhuga;
- kui hingamine on raskendatud;
- kui tunnete saasteainete lõhna või maitset;
- kui pea käib ringi, tunnete iiveldust või mõnd muud ebamugavustunnet;
- hoiatussignaali aktiveerumisel, mis tähendab, et õhutarne on soovitatust madalam.

Piirangud

- Plahvatusohtlikes või kergesti süttivates keskkondades järgige selliste tingimustele kohaldatud võimalikke eeskirju.
- Õhutarne süsteem peab olema varustatud sobiva suuruse ja vastavalt reguleeritud rõhuvabastusklapiga.
- Suure intensiivsusega töö korral võib sissehingamisfaasi tipus esineda osalist vaakumit ja saasteained ümbritsevast keskkonnast võivad sattuda kaitsemaski.
- Kaitsevahendi kasutamine koos spiraalvoolikuga SR 360 on piiratud olukordadega, kus vooliku purunemise oht on vähetõenäoline ja kus kasutaja liikumisvabadus võib olla piiratud.
- Riski hindamisel tuleb arvestada võimalike ohtlike ainete kokku puutumise vältimist töökohas, näit. Nitrox.
- SR 63 kaitsemask ei sobi kasutamiseks mobiilsete suruõhusüsteemidega.

3. Tehnilised andmed

Õhuvoolu kiirus

150 l/min kuni 240 l/min, mõõdetuna läbi kaitsemaski.

Tootja poolt garanteeritud minimaalne õhuvoolu kiirus: 150 l/min.

Suruõhu etteandevoolik

Koos Sundströmi suruõhul töötavate kaitsevahenditega on lubatud kasutada järgmisi voolikuid: maksimaalne töösurve 7 baari.

- SR 358. 9.5/15 mm kummivoolik, valmistatud polüestriga tugevdatud PVC-st. Õli- ja kemikaalikiindel. 5 - 30 m.
- SR 359. 9.5/18 mm plastivoolik, valmistatud EPDM-st/polüestrist. Antistaatiline, kuumakindel. 5–30 m.
- SR 360. 8/12 mm plastist spiraalitoruga, valmistatud polüuretaanist. 2, 4, 6 ja 8 m.

Kõlblikkusaeg

Kaitsevahend on kasutamiskõlblik kuni 5 aastat alates valmistamiskuupäevast.

Suurus

Valmistatakse ühes suuruses. Pearakmed on reguleeritavad ja sobivad enamikele suurustele.

Müratase

Alla 80 dB (A).

Temperatuuride vahemik

Hoiustamistemperatuur: vahemikus -20 kuni +40 °C ja suhtelise õhuniiskusega alla 90%.

Kasutamistemperatuur: vahemikus -10 kuni +55 °C ja suhtelise õhuniiskusega alla 90%.

Kaal

Umbes 770 g ilma reguleerklapi ja filtriteta.

Töösurve

4–7 baari (400–700 kPa), mõõdetuna reguleerklapi ühenduses.

4. Hooldamine

Seadmete hoolduse eest vastutavad töötajad peavad omama põhjalikke teadmisi hooldustoimingutest ning saama ka vastavat koolitust.

4.1 Puhastamine

Kasutage vee ja nõudepesuvahendi vms lahuses niisutatud pehmet riidetükki või käsna. Loputage ja jätke kuivama. Kui kaitsevahend on väga määrduanud, kasutage valget piiritust või sarnast rasvaarastusvahendit. Seejärel peske nõudepesuvahendi lahuses, loputage ja jätke kuivama.

4.2 Hoiustamine

Pärast puhastamist hoidke kaitsevahendit toatemperatuuril kuivas ja puhtas kohas. Vältige varustuse sattumist otsese päikesevalguse või teiste soojusallikate mõjualasse.

4.3 Hooldamisplaan

Järgnev kaava soovitatud näitab minimaalseid hooldusprotseduure, mis on vajalikud seadme töökorras oleku tagamiseks.

	Enne kasutamist	Pärast kasutamist	Kord aastas
Visuaalne kontroll	●	●	●
Talituskontroll	●		●
Puhastamine		●	
Hingamisvooliku vahetamine			●

4.4 Varuosad

Kasutage ainult Sundströmi originaalvaruosid. Vahendit ei tohi modifitseerida. Mitteoriginaalvaruosade kasutamine või kaitsevahendi modifitseerimine võib vähendada seadme kaitsevõimet ja muudab seadmele omistatud heakskiitud tühisteks.

4.4.1 Kaitsevisiir/raam

Kaitsevisiiri/raami vahetamiseks toimige järgmiselt:

- Soltar el armazón de cabeza, que está sujetado con dos vabastage pearihm, mis on kinnitatud kahe pesapeakruviga raami ülemistesse nurkadesse;
- tõmmake välja 8 kummitihvti ning eemaldage raam ja kaitsevisiir;
- painutage raam sirgeks või paigaldage uus raam ja asetage see tasasele pinnale, lühem pool suunaga enda poole, sisestage 4 tihvti mõlemal pool asuvasse kahte kaugemasse avasse; Joon. 6.
- asetage kaitsemask üle raami ja sisestage 4 tihvti vastavatesse avadesse kaitsemaskis;
- eemaldage kaitsekiled visiiril ja kahepoolset kleelindilt; Joon. 7, 8.
- paigaldage kaitsevisiir üle kummitihvtide nii, et kleelint jääb suunaga allapoole. Pidage meeles, et pearakmete kinnituskruvide avad peavad olema orienteeritud samasse suunda, kui kaitsemaski ja raam. Kinnitage tihvtidega. Vajadusel kasutage näpitsaid. Joon. 9.
- Painutage raam soovitud kujuga. Joondage raamis olevad vabad avad raami, kaitsemaski ja -visiiri tihvtidega. Sisestage tihvtid ja kinnitage need, tõmmates tihvt kaitsemaski siseküljelt. Kõige lihtsam on paigaldada tihvtid ükshaaval; Joon. 10.
- suruge kaitsevisiir ümberringi raami vastu nii, et kleelint kinnitub kaitsemaski küljele;

- paigaldage pearakmed. Veenduge, et pearakmete paigaldusplaadis olevad randid on suunatud kaitsevisiiri juhtvadesse. Lõpuks kontrollige, et töö on õigesti tehtud.

4.4.2 Pearihma reguleerimine

Pearihma laiust ja kõrgust saab reguleerida siis, kui need on kaitsemaskile paigaldatud.

Laiuse reguleerimine

Laiuse reguleerimiseks kasutage pearihma tagaosas asuvat nuppu. Joon. 1:5. Laiuse vähendamiseks keerake nuppu päripäeva ja suurendamiseks vastupäeva.

Kõrguse reguleerimine

Pearihma pael koosneb kahest osast. Ülemise osa alumine pool on paigaldatud sonele. Asendi määramiseks kasutatakse alumisel poolel olevat tihvti, mis paigaldub ülemisel poolel olevasse ühte avasse. Joon. 11.

4.4.3 Reguleerklapp

Reguleerklapp on komplektne, suletud seade. Ärge püüdke seda parandada ega modifitseerida.

4.4.4 Hingamisvoolik

Hingamisvooliku vahetamiseks toimige järgmiselt:

- Eemaldage voolik reguleerklapist. Vaadake osa 2.5.
- Vooliku eemaldamiseks kaitsemaskist lõigake voolikuklamber näpistangidega läbi.
- Keerake vooliku kinnitusklamber uue vooliku külge ja ühendage voolik kaitsemaski vooliku liitmikuga.
- Suruge vooliku kinnitusklamber näpistangidega kinni.
- Kontrollimaks, et voolik on kaitsemaski külge tugevalt kinnitatud, tõmmake voolikust.

4.4.5 Kaitsekile

Vaadake kilekotile kinnitatud kasutusjuhendit.

5. Osade nimekiri

Allpool toodud numbrid viitavad joonisele 1 kasutusjuhendi lõpus.

Nr.	Osa	Tellimisnumber
1.	Hingamisvoolik	R03-0311
2.	Vöö	R03-1510
3.	Kaitsemaski reguleerklapp	R03-0314
4.	Kaitsemask (ilma lisaseadmeteta)	R03-0305
5.	Pearihm	R03-0322
6.	Reguleerklapp SR 348	R03-0317
	Remondikomplekt	R03-0308
7.	Kaitsevisiir	-
8.	Raam	-
9.	Kummitihvt (8 tk)	-
10.	Kruvi (2 tk)	-
11.	Kaitsekaas	-
12.	Väljajagamiskile	-
	Voolukulumöödur Joonis 2	R03-0346
	Kaitsekile (3 tk)	R03-0105
	Suruühuvoolik Vt joonis 3.	-
	Suruühufilter SR 99-1. Joon. 12	H03-2812

6. Heakskiidud

- SR 63 koos SR 358 või SR 359 suruühuvoolikuga vastab standardile **14594:2005, klass 3B**
 - SR 63 koos SR 360 spiraalvoolikuga vastab standardile **EN 14594:2005, klass 3A**.
- EÜ tüübikinnituse sertifikaadi on väljastanud töendamisasutus 0194. Aadressi leiate tagakaanelt.

Paineilmahuppu SR 63

FI

- 1 Yleistä
- 2 Käyttö
- 3 Tekninen erittely
- 4 Huolto
- 5 Osaluettelo
- 6 Hyväksynnät

1. Yleistä

Sundströmin paineilmahuppu SR 63 on hengityslaite, jossa on jatkuva ilmavirta ja joka voidaan liittää paineilmaan EN 14594:2005. Jos sinulla on kysymyksiä laitteiden valinnasta ja huollosta, keskustele esimieheni kanssa tai ota yhteys jälleenmyyjään. Voit myös ottaa yhteyttä Sundström Safety AB:n tekniseen tukeen.

Hengityssuojaimen tulee aina sisältyä osana hengityssuojajärjestelmään.

Katso lisätietoja ja ohjeita standardista EN 529:2005.

Tämä standardi sisältää tärkeitä hengityssuojajärjestelmää koskevia tietoja, mutta se ei kuitenkaan korvaa kansallisia ja paikallisia määräyksiä.

1.1 Käyttöalueet

Paineilmahuppu SR 63 käytetään vaihtoehtona suodatusuojaimelle kaikissa tilanteissa, joihin näitä suositellaan. Tämä koskee etenkin raskaita tai pitkäaikaan kestäviä töitä ja kun epäpuhtauksilla on huonot varoitusominaisuudet tai ne ovat erityisen myrkyllisiä. Paineilmahuppu SR 63 käytetään lisäksi ympäristöissä, joissa epä-

puhtauksien määrä tai tyyppi on sellainen, ettei suodatusuojaimen käyttö ole sallittu. SR 63 on valmistettu materiaalista, joka hankautessaan ei muodosta kipinöitä, minkä vuoksi sitä voidaan käyttää myös räjähdysalttiissa/palovaarallisessa ympäristössä.

1.2 Järjestelmän kuvaus

Paineilmahuppu on tarkoitettu liitettäväksi sopivaan paineilmaläheteeseen. Ylipaine hupussa estää ympäröivän, epäpuhtaan ilman tunkeutumisen hupun sisään. Hengitysilmaa varten tarkoitettu paineilmaletku liitetään vyöhön kiinnitettyyn säätöventtiiliin. Säätöventtiilillä säädetään huppuun tulevaa ilmavirtaa. Venttiilissä oleva varoituspilili aktivoituu, jos ilmamäärä alittaa suositusarvon. Säätöventtiilistä ilma johdetaan hengityslakun kautta hupun takaosassa olevaan liitäntään, josta se virtaa kanavaa pitkin hupun etuosaan ja leviää näkölevyn pinnalle. Huppu, joka peittää pään, kaulan ja osittain myös olkapäät, on kiinnitetty säädettävään päätelineeseen. Vaihdeettava näkölevy ei naarmutu helpolla. Kun halutaan suojautua suihkulta ja roiskeelta, näkölevyn pinnalle voidaan laittaa ohut suojakalvo 3 kalvon erinä. Ylimääräilma johdetaan pois hupusta hupun etupuolella olevan uloshengitysenttiiliin kautta. Hupun kaulaosaa kiertää säädettävä resorinauha.

1.3 Hengitysilma

Hengitysilman on täytettävä vähintään seuraavat puhtausvaatimukset:

- Epäpuhtauksien määrän on pysyttävä minimitasolla eikä se missään tilanteessa saa ylittää hygieenistä raja-arvoa.
- Mineraaliöljypitoisuuden on oltava niin alhainen, ettei ilma haise öljylle. Hajuraja on noin 0,3 mg/m³.

- Ilman kastepisteen tulee olla rittävän matala, jotta laite ei jäätyisi sisäpuolelta.

Jos on epäselvää onko edellä mainitut vaatimukset täytetty, on liitettävä suodatin kuten esimerkiksi Sundströmin tyyppi SR 99-1 paineilmasuodatin. Kuva 12. SR 99-1 paineilmasuodatin koostuu esisuodattimesta ja pääsuodattimesta.

Pääsuodattimessa on kaasusuodatin (luokka A3 EN 141:1990:n mukaan), jossa on noin 500 g aktiivista hiiltä, ja sen ympärillä kaksi hiukkassuodatinta (luokka P3 EN 143:1990:n mukaan). Kokoamiskapasiteetti on 100–150 g öljyä. Lisätietoja hengitysilmalle asetettavista vaatimuksista, katso eurooppalainen standardi EN 132:1998 ja muut sovellettavat kansalliset määräykset.

- Työnnä liitintä nippaa vasten.
- Vedä lukitusrengasta taaksepäin.

2.6 Varoitukset/rajoitukset

Yleisesti pätee, että käyttäjän on varmistauduttava siitä, että hän pääsee riskittömästi turvaan joka tilanteessa, mikäli ilman saanti lakkaa tai varustus jostakin muusta syystä on riisuttava.

Varustusta ei saa käyttää

- Jos ympäröivän ilman happipitoisuus ei ole normaali.
- Jos epäpuhtauksia ei tunneta.
- Ympäristössä, jotka ovat välittömästi hengenvaarallisia tai vaarallisia terveydelle (IDLH).
- Hapen tai hapella rikastetun ilman kanssa.
- Jos hengittäminen on vaikeaa.
- Jos tunnet epäpuhtauksien hajua tai makua.
- Jos sinua huimaa tai voit pahoin tai olosi on muuten epämiellyttävä.
- Jos varoituspilli soi merkiksi siitä, että ilman syöttö on alle suositusrajan.

2. Käyttö

2.1 Pakkauksen purkaminen

Tarkista, että pakkauksen sisältö on pakkausluettelon mukainen eikä tuotteesta ole kuljetusvaurioita.

2.2 Pakkauksen sisältö

- Huppu, johon on liitetty hengitysletku
- Vyöhön kiinnitetty säätöventtiili
- Turvakytkin
- Virtausmittari
- Suojakalvo
- Käyttöohje

2.3 Toiminnan tarkistus

Tarkista aina ennen hupun käyttöä, että ilmavirta – hupun sisäpuolelta mitattuna – on vähintään 150 l/min:

- Liitä hengitysletku säätöventtiiliin. Kuva 3.
- Liitä paineilmaletku säätöventtiiliin. Kuva 4.
- Kurista ilman virtaus minimitasolle kiertämällä säätöventtiiliin nuppia vastapäivään niin pitkälle kuin se menee. Kuva 3.
- Laita naamari virtausmittariin ja purista pussia alaosasta niin, että se asettuu tiiviisti hengitysletkun ympärille. Kuva 2.
- Ota virtausmittari toiseen käteen siten, että putki osoittaa suoraan pussista ylöspäin.
- Katso kuulan sijainti putkessa. Sen tulee leijua juuri putkessa olevan merkin kohdalla tai hieman sen yläpuolella.
- Mikäli minimivirtausta ei saavuteta, tarkista, että virtausmittari on pystyasennossa,
- kuula liikkuu vapaasti,
- solmut tai mutkat letkuissa eivät estä ilman virtaamista.

2.4 Pukeminen

- Pue vyö ja säädä sen pituus sopivaksi.
- Asettele säätöventtiili vyöhön niin, että se on helposti käsillä ilmavirran säätämistä varten ja voit pitää silmällä hengitysletkua, ts. säätöventtiili ei saa olla selkäpuolella.
- Liitä hupun hengitysletku säätöventtiilin ulostuloon. Kuva 3.
- Rullaa paineilmaletku auki ja tarkista, ettei siinä ole mutkia.
- Liitä paineilmaletku säätöventtiiliin sisännemenoon. Kuva 4.
- Huppuun tulee nyt ilmaa ja se voidaan pukea päälle. Päätelintä voi tarvittaessa säätää leveys- ja korkeussuunnassa. Ks. 4.4.2.
- Säädä hupun kaula-aukko joustavan kaulahihnan avulla.
- Aseta ilmavirta säätöventtiiliin nupin avulla tarpeeseen sopivaksi. Kuva 3. Täysin suljetussa asennossa (ääriasennossa vastapäivään) ilmavirta on noin 150 l/min ja täysin avoimessa asennossa (ääriasennossa myötäpäivään) noin 240 l/min.

2.5 Riisuminen

Poistu työskentelypaikalta ennen hupun riisumista.

Avaa kaulahihna soljen avulla. Ota molemmin käsin kiinni hupun yläosasta ja vedä ylöspäin/eteenpäin. Hätätilanteissa kaulahihna voidaan löysätä ilman soljen avaamista: Tartu kaulahihnaan kaksin käsin soljen kummaltakin puolen ja vedä voimakkaasti.

Letkujen irrottaminen

Kummatkin letkuliitännät ovat varmuusliitännöitä ja irrotetaan kahdessa vaiheessa. Kuva 5.

Rajoitukset

- Räjähdysohjeissa tai herkästi palavassa ympäristössä työskentelevän on noudatettava kyseisiä olosuhteita varten annettuja määräyksiä.
- Jos työ on erittäin rasittavaa, varustukseen voi sisään hengityksen aikana syntyä alipaine ja sen myötä vuotoerisk.
- Varustusta käytetään yhdessä kierreletkun SR 360 kanssa ainoastaan tilanteissa, joissa letkun vaurioitumisriski on pieni ja käyttäjän liikkuminen voidaan rajoittaa.
- Paineilmajärjestelmässä on oltava voimassa olevien sääntöjen mukainen varolaitte, esim. varoventtiili.
- Riskiarviointi on tehtävä, jotta työntekijä työpaikalla välttää kosketukselta vaarallisten aineiden, esim. Nitroxiin kanssa.
- SR 63 ei ole hyväksytty käytettäväksi kannettavan paineilmajärjestelmän kanssa.

3. Tekninen erittely

Ilmavirta

150 l/min - 240 l/min naamarista mitattuna.

Manufacturer's minimum design flow (valmistajan pienin rakenteellinen virtaus) 150 l/min.

Koko

Valmistetaan yhtä kokoa. Pääteline on säädettävissä ja sopii useimpiin pääkokoihin.

Lämpötila-alue

- Säilytyslämpötila -20 °C – +40 °C ilman suhteellisessa kosteudessa alle 90 %.
- Käyttölämpötila -10 °C – +55 °C ilman suhteellisessa kosteudessa alle 90 %

Paineilmaletku

Seuraavat letkut on tyyppihyväksytty yhdessä Sundströmin paineilmavarusteiden kanssa.

- SR 358. 9,5/15 mm muoviletku PVC-vahvistettua polyesteriä. Öljyn- ja kemikaalinkestävä. 5 - 30 m.
- SR 359. 9,5/18 mm kumiletku EPDM-kumia/polyesteriä. Anti-staattinen ja lämmönkestävä. 5 - 30 m.
- SR 360. 8/12 mm kierreletku polyuretaania. 2, 4, 6 ja 8 m.

Paino

770 g ilman säätöventtiiliä.

Säilytysaika

Varusteen säilytysaika on 5 vuotta valmistuspäivästä laskien.

Toimintapaine

4 -7 bar (400 -700 kPa) mitattu säädinliitännässä

Äänitaso
Alle 80 dB(A)

4. Huolto

Laitteiston huollosta vastaavan henkilökunnan on oltava koulutettu ja perehdytetty tämän tyyppiseen tehtävään.

4.1 Puhdistus

Käytä pehmeää riepua tai sientä, joka on kostutettu vedestä ja astianpesuaineesta tai vastaavasta koostuvalla liuoksella. Pinttyneeseen likaun voidaan käyttää lakkabensiiniä tai vastaavaa rasvanpoistoaainetta. Sen jälkeen pesu astianpesuaineliuoksella, huuhdeltu ja kuivatus ilmassa.

4.2 Säilytys

Puhdistuksen jälkeen varusteet säilytetään huoneenlämpöisessä kuivassa ja puhtaassa tilassa. Vältettävä suoraa auringonvaloa.

4.3 Huoltokaavio

Seuraava aikataulu esittää suositeltua huollon vähimmäisvaatimuksia varusteen pitämiseksi aina täysin toimintakunnossa.

	Ennen käyttöä	Käytön käyttöä	Vuosittain
Silmämääräinen tarkistus	●	●	●
Toiminnan tarkistus	●		●
Puhdistus		●	
Letkun vaihto			●

4.4 Varaosat

Käytä ainoastaan Sundströmin alkuperäisosa. Älä tee muutoksia laitteistoon. Piraattiosien käyttö tai laitteiston muuttaminen voi heikentää suojatoimintaa ja vaarantaa tuotteen hyväksynnän.

4.4.1 Näkölevy/kehys

Näin vaihdat näkölevyn/kehysen:

- Irrota pääteline, joka on kiinnitetty kahdella kuusiokoloruuvilla kehysen yläkulmaan.
- Irrota 8 kuminystyrää ja poista kehys ja näkölevy.
- Suorista kehys - tai vaihda uuteen - ja aseta se tasaiselle alustalle lyhyt sivu itseäsi vasten. Laita kaksi nystyrää ulompiin reikiin kullakin sivulla. Kuva 6.
- Aseta huppu kehysen päälle ja pujota mainitut 4 nystyrää hupun vastaaviin reikiin.
- Poista suojakalvat näkölevystä ja kaksipuolisesta teipistä. Kuvat 7, 8.
Sovita näkölevy teippeineen alapäin kuminystyröiden päälle. Muista, että päätelineen ruuvien reikiin on oltava saman- suuntaisia sekä hupussa että kehysessä. Kiinnitä näkölevy nystyröiden avulla, tarvittaessa lattapihdeillä. Kuva 9.
- Taivuta kehys haluttuun muotoon. Sovita vapaat nystyräreiät kehysessä, hupussa ja näkölevyssä kohdalleen. Pane nystyrät paikalleen ja kiinnitä ne vetämällä kireiksi hupun sisäpuolelta. On helpointa kiinnittää nystyrä kerrallaan. Kuva 10.
- Paina näkölevy kehystä vasten niin, että teippi kiinnittyy hupupumateriaaliin.
- Asenna pääteline. Huomioi, että kohoumat päätelineen kiinnityslevyssä asettuvat näkölevyn ohjausreikiin. Tarkista lopuksi, että työ on tehty oikein.

4.4.2 Pääteline

Laajuuden ja leveyden säätö voidaan tehdä päätelineen ollessa paikallaan hupussa.

Laajuuden säätö

Laajuus säädetään päätelineen takaosassa olevalla ratilla. Kuva 1:5 Laajuus pienenee kääntämällä rattia myötäpäivään ja suurenee kääntämällä rattia vastapäivään.

Korkeuden säätö

Päätelineen päälakinauha koostuu kahdesta puoliskosta. Ylempi puolisko liukuu alemmassa puoliskossa olevassa urassa. Haluttu asento lukitaan laittamalla alemmassa puoliskossa oleva tappi ylempään puoliskossa olevaan sopivaan reikään. Kuva 11.

4.4.3 Säätöventtiili

Säätöventtiili on täydellinen, yhtenäinen yksikkö. Älä yritä korjata tai muuttaa sitä.

4.4.4 Hengitysletku

Näin vaihdat hengitysletkun:

- Irrota letku säätöventtiilistä. Ks. 2.5.
- Irrota letku hupusta katkaisemalla letkunkiristin hohtimilla.
- Pujota mukana oleva uusi letkunkiristin uuden letkun päälle ja liitä hupun letkunippaan.
- Sovita letkunkiristin paikalleen hohtimilla.
- Tarkista vetämällä, että letku on kunnolla kiinni hupussa.

4.4.5 Suojakalvo

Ks. muovipussiin painettu käyttöohje.

5. Osaluettelo

Seuraavat numerot viittaavat kuvaan 1 käyttöohjeen lopussa.

Nro	Osa	Tilaisnumero
1.	Hengitysletku	R03-0311
2.	Vyö	R03-1510
3.	Huppu ilman säätöventtiiliä	R03-0314
4.	Huppu, paljas	R03-0305
5.	Pääteline	R03-0322
6.	SR 348 Säätöventtiili Korjaussarja	R03-0317 R03-0308
7.	Näkölevy	-
8.	Kehys	-
9.	Kum inystyröitä (8 kpl)	-
10.	Ruuveja (2 kpl)	-
11.	Suojakansi	-
12.	Kalvo	-
	Vir tausmittari. Kuva 2	R03-0346
	Suojakalvo (3 kpl)	R03-0105
	Paineilmaletku, katso k. 3	-
	Paineilmasuodatin SR 99-1. Kuva 12	H03-2812

6. Hyväksynät

- SR 63 yhdessä paineilmaletkun SR 358/359 kanssa on tyyppihyväksytty EN 14594:2005, luokan 3B.
- SR 63 yhdessä kierreletkun SR 360 kanssa on tyyppihyväksytty EN 14594:2005, luokan 3A.

EC-tyyppihyväksyntätodistuksen on myöntänyt elin nro 0194. Osoite, ks. takakansi.

1	Généralités
2	Utilisation
3	Spécification technique
4	Maintenance
5	Liste des pièces détachées
6	Homologation

1. Généralités

La cagoule à air comprimé Sundström SR 63 est un appareil respiratoire à débit d'air continu, prévu pour être raccordé sur l'air comprimé d'après la norme EN 14594:2005. Si vous avez des questions sur le choix ou l'entretien de l'équipement, demandez conseil à un responsable d'encadrement ou prenez contact avec le point de vente où vous vous êtes procuré cet équipement. Vous pouvez également contacter l'assistance technique de Sundström Safety AB.

La protection respiratoire doit toujours être intégrée à un programme de protection respiratoire. Pour obtenir des informations et des conseils en la matière, consultez la norme EN 529:2005. Cette dernière fournit des informations sur les aspects importants du programme de protection respiratoire, mais ne remplace nullement les réglementations nationales ou régionales.

1.1 Domaines d'application

La cagoule SR 63 peut être utilisée à la place d'un filtre de protection dans toutes les situations où celle-ci est préconisée. Cela est valable en particulier dans le cas de travaux lourds ou de longue durée et lorsque les polluants présentent de mauvaises caractéristiques d'avertissement ou sont particulièrement toxiques. En outre, on utilisera la cagoule SR 63 dans les environnements où la concentration ou le type de polluants sont tels que l'utilisation d'une protection par filtre n'est pas autorisée. La cagoule SR 63 est fabriquée dans une matière ne produisant pas d'étincelles en cas de frottement ce qui autorise son utilisation dans un environnement explosif/inflammable.

1.2 Description du système

L'équipement est destiné à être raccordé sur une source d'air comprimé appropriée. La suppression intervenant à l'intérieur de la cagoule empêche l'air pollué de pénétrer à l'intérieur de celle-ci. Un tuyau à air comprimé destiné à l'air respiratoire est raccordé à une valve de réglage qui est fixée sur une ceinture. À l'aide de la valve de réglage on adapte le débit d'air pour l'intérieur de la cagoule. Un sifflet avertisseur situé sur la valve entre en fonction si le débit d'air descend au dessous de la valeur recommandée. À partir de la valve de réglage, l'air est amené par l'intermédiaire d'un tuyau respiratoire sur un raccord situé à l'arrière de la cagoule. De là, l'air s'écoule par l'intermédiaire d'un conduit aboutissant sur le devant de la cagoule où il est réparti sur la surface de la visière. La cagoule qui recouvre la tête, le cou et une partie des épaules, est fixée sur une coiffe réglable. La visière interchangeable est résistante aux rayures. Si l'on a besoin d'une protection contre les projections et les éclaboussures, il est possible de protéger la visière au moyen d'une mince feuille de protection fournie en jeux de 3 feuilles. L'air se trouvant en excédent dans la cagoule est évacué par l'intermédiaire d'une valve d'expiration située sur le devant de la cagoule. Un ruban élastique réglable fait le tour de la cagoule dans la région du cou.

1.3 Air respiratoire

L'air respiratoire devra satisfaire au moins aux exigences de pureté suivantes:

- la concentration en impuretés devra être maintenues à un niveau minimum et ne pourra en aucun cas dépasser la valeur limite hygiénique.
- la teneur en huile minérale devra être suffisamment faible pour que l'air n'ait pas une odeur d'huile. La limite pour l'odeur se situe aux alentours de 0,3 mg/m³.

- l'air devra avoir un point de rosée suffisamment bas pour éviter que l'équipement ne gèle intérieurement.

Si l'on n'a pas la certitude que les exigences susdites sont satisfaites, il faudra raccorder un filtre, de type filtre à air comprimé SR 99-1 Sundström. Fig. 12. Le filtre à air comprimé SR 99-1 se compose d'un préfiltre et d'un filtre principal.

Le filtre principal comporte une cartouche filtrante pour les gaz (classe A3 selon la norme EN 141:1990) avec env. 500 g de charbon actif, complétée par deux filtres à particules (classe P3 selon la norme EN 143:1990). Capacité de séparation : 100 – 150 g d'huile. En ce qui concerne l'air respiratoire, voir en outre la norme européenne EN 132 :1998 et les autres réglementations nationales en vigueur.

2. Utilisation

2.1 Déballage

Vérifier que l'équipement est complet d'après la liste du contenu de l'emballage et que rien n'a été endommagé au cours du transport.

2.2 Liste du contenu de l'emballage

- Cagoule avec tuyau respiratoire
- Valve de réglage
- Ceinture
- Débit-mètre
- Feuille de protection
- Mode d'emploi

2.3 Contrôle du fonctionnement

Avant chaque utilisation vérifier que le débit de l'air - mesuré dans la cagoule - est de 150 litres/min au minimum:

- Raccorder le tuyau respiratoire sur le robinet de réglage. Fig. 3.
- Raccorder le tuyau d'air comprimé sur le robinet de réglage. Fig. 4.
- Tourner la molette du robinet de réglage dans le sens contraire des aiguilles d'une montre pour étrangler le débit jusqu'au niveau minimum. Fig. 3.
- Placer la cagoule dans le débitmètre et serrer la partie inférieure du sac pour assurer l'étanchéité autour du tuyau respiratoire. Fig. 2.
- Saisir le tube du débitmètre avec l'autre main de manière qu'il pointe vers le haut à la verticale, hors du sac.
- Contrôler la position de la bille dans le tube. Elle doit flotter à la hauteur – ou légèrement au-dessus – du repère sur le tube.

Si le débit minimum n'est pas obtenu, contrôler

- que le débitmètre est en position verticale,
- que la bille peut se mouvoir librement,
- que l'arrivée d'air n'est pas entravée par un pli ou autre dans le tuyau.

2.4 Mise en place

- Mettre la ceinture et en régler la longueur.
- Placer le robinet de réglage sur la ceinture de manière qu'il soit facilement accessible pour régler le débit d'air et qu'il soit possible d'avoir un parfait contrôle sur le tuyau respiratoire, c'est-à-dire qu'il ne doit pas se trouver dans le dos.
- Raccorder le tuyau respiratoire de la cagoule sur la sortie de la valve de réglage. Figure 3.
- Dérouler le tuyau d'air comprimé et vérifier qu'il ne forme pas de boucles.
- Brancher le tuyau d'air comprimé sur le raccord d'entrée du robinet de réglage. Fig 4.
- La cagoule est maintenant alimentée en air et peut être enfilée. Si besoin est, il est possible de régler la coiffe en largeur et en hauteur. Voir 4.4.2.
- Régler l'enclure de la cagoule avec la courroie élastique.
- Régler le débit d'air avec la molette de la valve de réglage en fonction de la charge de travail en question. Figure 3. En position complètement fermée (rotation en sens anti-horaire), le débit est

d'environ 150 litres/min et d'environ 240 litres/min en position complètement ouverte (rotation en sens horaire).

2.5 Retrait de la cagoule

Quitter la zone de travail avant de retirer la cagoule.

- Libérer la courroie du cou en défaitsant la boucle. Saisir à deux mains la partie supérieure de la cagoule et tirer vers le haut et sur le devant. Dans les situations d'urgence, la courroie du cou peut être détendue sans défaire la boucle: Saisir la courroie d'une main de chaque côté de la boucle et tirer fortement.

Débranchement des tuyaux

Les deux tuyaux sont munis de raccords de sécurité et doivent être débranchés en deux phases. Fig. 5.

- Repousser le raccord en direction de l'embout.
- Tirer en arrière la bague de verrouillage..

2.6 Mises en garde/limitations

Mises en garde

D'une manière générale, il doit toujours être fait en sorte qu'il soit possible de vous mettre en sécurité en cas d'interruption de l'alimentation en air ou s'il est nécessaire de retirer l'équipement pour une raison quelconque.

L'équipement ne doit pas être utilisé

- si l'air ambiant n'a pas une teneur normale en oxygène;
- si la nature des polluants n'est pas connue;
- dans les environnements directement dangereux pour la vie ou la santé (IDLH);
- avec de l'oxygène ou de l'air enrichi en oxygène;
- si vous éprouvez des difficultés à respirer;
- si vous percevez une odeur ou une saveur provenant des polluants;
- si vous ressentez des vertiges, des nausées ou d'autres formes de malaises;
- si l'avertisseur sonore se déclenche, indiquant que le débit d'alimentation en air est inférieur à celui recommandé.

Limitations

- Les personnes travaillant en ambiance déflagrante ou inflammable doivent respecter la réglementation locale applicable à ces types d'environnements.
- Si l'effort imposé par le travail est particulièrement élevé, il peut se produire une dépression dans le masque à la phase d'inspiration, entraînant un risque de pénétration d'air par infiltration.
- L'utilisation de l'équipement avec tuyau spiralé SR 360 est limitée aux situations qui ne présentent que de faibles risques de dommages au niveau du tuyau et où la mobilité de l'utilisateur peut être restreinte sans problème.
- Le système d'alimentation en air comprimé doit être muni d'un dispositif de sécurité selon la réglementation en vigueur, sous forme par exemple d'une valve de sécurité.
- Une évaluation de risques doit être effectuée pour éviter tout raccordement dangereux au niveau du poste de travail, Nitrox par exemple.
- Le 63 n'est pas homologué pour utilisation avec un compresseur mobile.

3. Spécification technique

Débit d'air

150 à 240 l/min, mesuré à l'intérieur du masque.

Débit théorique minimum indiqué par le constructeur (MMDF): 150 l/min.

Durée de stockage

La durée de stockage de l'équipement est de 5 ans à partir de la date de fabrication.

Niveau sonore

Inférieur à 80 dB(A).

Plage de température

- Température de stockage, de -20 °C à +40 °C avec une humidité relative inférieure à 90 %.
- Température d'utilisation, de -10 °C à +55 °C avec une humidité relative inférieure à 90 %.

Poid

Poid sans robinet de réglage: 770 g.

Pression de service

4 à 7 bar (400 à 700 kPa) mesurés au niveau du raccordement sur le régulateur.

Taille

La cagoule n'est fabriquée qu'en une seule taille. La coiffe est réglable et convient à la plupart des tours de tête.

Tuyau à air comprimé

Tuyau à air comprimé

Les tuyaux suivants sont homologués pour utilisation avec les équipements à air comprimé Sundström.

- SR 358. Tuyau plastique 9,5/15 mm en polyester renforcé PVC. Résistant au pétrole et aux produits chimiques. 5 - 30 m.
- SR 359. Tuyau caoutchouc 9,5/18 mm en EPDM/polyester. Antistatique et résistant à la chaleur. 5 - 30 m.
- SR 360. Tuyau spiralé 8/12 mm en polyuréthane. 2, 4, 6 et 8 m.

4. Maintenance

Le personnel responsable de la maintenance de l'équipement devra être formé et parfaitement familiarisé avec ce type de tâche.

4.1 Nettoyage

Utiliser un chiffon doux ou une éponge humidifiée avec une solution d'eau et d'un produit de vaisselle. Rincer et laisser sécher. Dans le cas d'un encrassement plus important on peut utiliser du white spirit ou un agent dégraissant similaire. Laver ensuite avec une solution d'un produit de vaisselle, rincer et laisser sécher.

4.2 Conservation

Après le nettoyage, conserver l'équipement dans un endroit sec et propre à la température ambiante. Éviter la lumière solaire directe.

4.3 Schéma d'entretien

Le schéma suivant décrit les recommandées procédures de maintenance minimales requises afin de préserver l'état opérationnel de l'équipement..

	Avant utilisation	Après utilisation	Une fois per an
Contrôle visuel	●	●	●
Contrôle du fonctionnement	●		●
Nettoyage		●	
Remplacement du flexible			●

4.4 Pièces de rechange

Utiliser exclusivement des pièces d'origine Sundström. Ne pas modifier l'équipement. L'utilisation de pièces piratées ou la modification du matériel peut réduire la fonction protectrice et compromettre les homologations du produit.

4.4.1 Visière/encadrement

Procéder comme suit pour remplacer la visière/l'encadrement:

- Défaire la coiffe qui est fixée avec deux vis à tête à six pans creux dans l'angle supérieur de l'encadrement

- Détacher les 8 tétons caoutchouc et retirer l'encadrement et la visière.
- Redresser le cadre - ou le remplacer par un neuf - et le placer sur un support plan avec le petit côté tourné vers vous. Engager 4 tétons dans les deux trous se trouvant les plus éloignés sur chaque côté. Figure 6.
- Placer la cagoule sur l'encadrement et introduire les 4 tétons dans les trous correspondants de la cagoule.
- Retirer les films de protection de la visière et le papier de protection du ruban adhésif double face. Figures 7, 8.
- Ajuster la visière avec le ruban adhésif vers le bas sur les tétons caoutchouc. Ne pas oublier que les trous pour les vis de la coiffe doivent être orientés du même côté sur la coiffe et l'encadrement. Faire l'assemblage avec les tétons, éventuellement à l'aide d'une pince plate. Figure 9.
- Cintrer l'encadrement pour lui donner la forme désirée. Faire correspondre entre eux les trous libres pour les tétons dans l'encadrement, la coiffe et la visière. Introduire les tétons et faire l'assemblage en engageant ceux-ci de l'intérieur de la cagoule. Le plus simple est de monter les tétons un à un. Figure 10.
- Comprimer la visière contre l'encadrement sur son pourtour afin que le ruban adhère au matériau de la cagoule.
- Monter la coiffe. Veiller à ce que les renflements de la tôle de fixation de la coiffe soient orientés dans les trous de guidage de la visière. S'assurer pour finir que le travail a été correctement exécuté.

4.4.2 Coiffe/réglage

La largeur et la hauteur peuvent être réglées lorsque le harnais est en place à l'intérieur de la cagoule.

Réglage de la largeur

Le réglage est assuré au moyen d'une molette située dans la partie arrière du harnais. Fig. 1:5

Tourner dans le sens des aiguilles d'une montre pour réduire la largeur et dans le sens inverse pour l'augmenter.

Réglage de la hauteur

La bande du harnais passant sur le sommet de la tête comprend deux moitiés. La moitié supérieure passe dans une gorge située dans la moitié inférieure. La position est fixée au moyen d'un téton situé sur la moitié inférieure que l'on introduit dans l'un des trous de la partie supérieure. Fig. 11.

4.4.3 Valve de réglage

La valve de réglage est une unité complète encapsulée. Ne pas tenter de la réparer ni de la modifier.

4.4.4 Tuyau respiratoire

Procéder comme suit pour remplacer le tuyau respiratoire:

- Débrancher le tuyau de la valve de réglage. Voir point 2.5.
- Débrancher le tuyau de la cagoule en coupant le collier du tuyau avec des tenailles.

4.4.5 Feuille de protection

Voir le mode d'emploi imprimé sur la pochette plastique.

5. Liste des pièces détachées

Les chiffres indiqués ci-dessous se réfèrent à la figure 1, tout à la fin du mode d'emploi.

N°	Pièce	N° de commande
1	Tuyau respiratoire	R03-0311
2	Ceinture	R03-1510
3	Cagoule sans valve de réglage	R03-0314
4	Cagoule, nue	R03-0305
5	Coiffe	R03-0322
6	Valve de réglage SR 348	R03-0317
	Nécessaire de réparation	R03-0308
7	Visière	-
8	Encadrement	-
9	Tétons caoutchouc (8x)	-
10	Vis (2x)	-
11	Couvercle de protection	-
12	Membrane	-
	Débit-mètre. Fig. 2	R03-0346
	Feuille de protection (3x)	R03-0105
	Tuyau. Voir para 3	-
	Filter à air comprimé SR 99-1. Fig. 12	H03-2812

6. Agréments

- L'équipement SR 63 en combinaison avec tuyau à air comprimé SR 358/359: EN 14594:2005, classe 3B.
- L'équipement SR 63 en combinaison avec tuyau spiralé SR 360: EN 14594:2005, classe 3A.

Le certificat d'homologation de type CE a été délivré par l'organisme compétent N° 0194.

Adresse: voir au dos de la couverture.

HU

SR 63 Sűrített levegős kámsza

- 1 Általános tudnivalók
- 2 Használat
- 3 Műszaki adatok
- 4 Karbantartás
- 5 Alkatrészek jegyzéke
- 6 Engedélyek

1. Általános tudnivalók

A Sundström SR 63 sűrített levegős kámsza egy légzésvédelmi eszköz, amely folyamatos levegőáramlást biztosít a sűrített levegős levegőellátó berendezéstől, az EN 14594:2005 európai szabvány előírásainak megfelelően. Ha kérdése merül fel a védőeszköz megfelelő kiválasztásával vagy karbantartásával kapcsolatban, forduljon munkahelyi vezetőjéhez, vagy az értékesítési helyhez. Ezen túlmenően a Sundström Safety AB műszaki támogatási osztályával is felveheti a kapcsolatot. A légzésvédelemnek mindig egy légzésvédelmi program részét kell képeznie. További tájékoztatásért és útmutatásért lásd az EN 529:2005 szabványt.

Ez a szabvány fontos információkat tartalmaz a légzésvédelmi programmal kapcsolatban, de nem helyettesíti a nemzeti vagy helyi előírásokat.

1.1 Alkalmazás

Az SR 63 a szűrővel ellátott légzőkészülék alkalmazását váltja ki javasolt esetekben. Ez különösen akkor érvényes, ha a felhasználó hosszantartó, fárasztó munkát végez, vagy olyankor, ha a szennyezőanyagok nehezen érzékelhetők, vagy különösen mérgezők. Továbbá az SR 63 olyan felhasználási környezetben is alkalmazható, ahol a szűrővel ellátott készülékek használata nem megengedett. Az SR 63 kámsza alkotó anyagai nem segítik elő a szikraképződést, így gyúlékony, lobbanékony környezetben is alkalmazható.

1.2 A rendszer leírása

A kámsza egy megfelelő jellemzőkkel bíró, belélegezhető sűrített levegőt biztosító levegőforrás csatlakoztatására van kialakítva. A kámszán belüli nyomás meggátolja, hogy a környező esetlegesen szennyezett levegő bejusson a kámsza belsejébe.

A belélegezhetőnek minősített sűrített levegőt biztosító légtömlő egy szabályozószelepre van csatlakoztatva, amely a felhasználó övére van rögzítve. A levegőáramlás mértéke a szabályozószeleppel változtatható. A szabályozószelep egy figyelmeztetőszíppal van felszerelve, amely akkor kapcsolódik be, amikor a levegőáramlás mértéke a javasolt érték alá csökken. A szabályozószeleptől a levegő a légtömlőn keresztül a kámsza hátulsó csatlakozó részébe jut. A becsatlakozástól a levegő egy kiképzett útvonalon keresztül a kámsza elejébe jut, ahonnan a szemüveg rész felületére érkezik. A kámsza lefedi a felhasználó fejét, nyakát, és vállainak egy részét, rögzítését egy fejpánt biztosítja. A lecserélhető szemüveg rész karcolásálló. Amennyiben felfröccsenés elleni védelemre van szükséges, a szemüveg részre vékony védő filmréteg vihető fel, amely három darabos kiserelésben rendelhető. A többlet levegő a kámsza hátoldalán található kiegyenlítő szelepen keresztül távozik. A kámsza nyakrészén egy elasztikus beállító pánt van felszerelve.

1.3 Belélegezhető levegő

A belélegezhető levegőnek legalább az alábbi tisztasági követelményeknek kell megfelelnie:

- a szennyezés mértéke minimális legyen, és nem haladhatja meg az egészségügyi határértéket.
- A levegő ásványi olaj tartalmának olyan alacsonynak kell lennie, hogy annak nem lehet olajszága (a szaglás érzékelési határértéke körülbelül 0,3 mg/m³).
- A levegőnek elég alacsony harmatpontúnak kell lennie ahhoz, hogy a berendezésben ne történjen belső fagyás.

Amennyiben kérdéses, hogy teljesülnek-e a fenti követelmények, a Sundström SR 99-1 típusú sűrített levegő szűrőt kell csatlakoztatni. 12. ábra. Az SR 99-1 jelzésű sűrített levegő szűrő egy előszűrőből és főszűrőből áll.

A fő szűrő egy körülbelül 500 g aktív szenet tartalmazó (az EN 141:1990 szerinti A3-as osztálynak megfelelő) gázsűrítő részből, és az azt körülvevő két darab (az EN 143:1990 szerinti P3-as osztálynak megfelelő) részecskeszűrőből áll. A gyűjtőkapacitás körülbelül 100 – 150 g olaj. A belélegezhető levegővel kapcsolatos további információkért lásd az EN 132:1998 európai szabványt vagy más hatályos nemzeti szabványozást.

2. Használat

2.1 Kicsomagolás

Ellenőrizze, hogy a készülék csomagolása tartalmazza-e a csomagolási listán, és hogy szállítás közben nem sérült-e a csomag.

2.2 Csomagolási lista

- Kámsza légzőcsővel
- Szabályozószelep
- Szij
- Áramlásmérő
- Védőfólia
- Használati utasítás

2.3 Funkcionális ellenőrzés

A készülék használata előtt minden alkalommal ellenőrizze, hogy a – kámszán keresztül mért – levegőáramlás legalább 150 l/min mértékű.

- Csatlakoztassa a kámsza légzőcsövet a szabályozószelephez, 3. ábra.
- Csatlakoztassa a sűrített levegős levegőforrás vezetékét is a szabályozószelepre, 4. ábra.
- Fordítsa el a szabályozószelep karját az óramutató járásával ellentétes irányba ameddig csak lehetséges, hogy a minimális levegőáramlást kapja 3. ábra.
- Helyezze a kámszát egy zacskóba, kezével zárja le a zacskó száját, hogy teljes mértékben lezárja a légvezetékét 2. ábra.
- Fogja meg az áramlásmérőt a másik kezével úgy, hogy az függőlegesen felfelé álljon ki a zacskóból.
- Olvassa le a csőben a golyó pozícióját. A golyónak a csővön részen levő jelzés szintjén vagy afölött kell lebegnie.

Ha nem érte el a minimális levegőáramlási szintet, ellenőrizze a következőket:

- Az áramlásmérő függőleges helyzetben van.
- A golyó szabadon mozoghat.
- A levegő áramlását nem akadályozza a csövek feltekeredése vagy más akadály.

2.4 A kámsza felhelyezése

- Vegye fel a szíjat, és állítsa be annak hosszát.
- Állítsa a szabályozószelepet olyan helyzetbe, hogy lehetővé tegye a levegőáramlás könnyű beállítását, és hogy rálátással rendelkezzen a légzőcsőre, pl. ne helyezze a dereka hátsó részére.
- Csatlakoztassa a kámsza légtömlőjét a szabályozószelep foglalatába, 3. ábra.
- Egyesítse ki a sűrített levegő csövet, és ellenőrizze, hogy nincs-e megcsavarodva.
- Csatlakoztassa a csövet a szabályozószelep bemenetéhez. 4. ábra.
- A védőkámsza levegőellátása ekkor már aktív, és így fel lehet helyezni. Szükség esetén most a fejpánt szélessége és magassága is beállítható, lásd 4.4.2.
- Állítsa be a nyak szélességét a kívántra az elasztikus nyakpánt segítségével.
- A szabályozószelep karjának segítségével állítsa be a végzett munka intenzitásának megfelelő levegőáramlást, 3. ábra. Teljesen zárt állásban (a gombot az óramutató járásával ellentétes irányba fordította el) a levegőáramlás sebessége körülbelül 150 l/min, teljesen nyitott állásban (a gombot az óramutató járásával megegyező irányba fordította el) az érték körülbelül 240 l/min.

2.5 A kámsza levétele

A kámsza levétele előtt hagyja el a munkaterületet.

- Engedje ki a nyakpántot a csat segítségével. Fogja meg a kámsza tetejét mindkét kezével, majd húzza le magáról a kámszát felfelé / előre. Vészhelyzet esetén a nyakpánt a csat kiengedése nélkül is eltávolítható: Fogja meg a nyakpántot a csat egy-egy oldalán és húzza meg erősen.

A sűrített levegő cső / légzőcső kioldása

Mindkét csatlakozás biztonsági kialakítású, és két lépésben oldható ki. 5. ábra.

- Nyomja meg a csatlakozást a büttyök irányába.
- Húzza vissza a rögzítőgyűrűt.

2.6 Figyelmeztetések/korlátozások

Figyelmeztetések

Általános szabályként a felhasználónak mindig képesnek kell lennie arra, hogy a levegőellátás megszűnése esetén, vagy ha valamilyen oknál fogva le kell vennie a védőeszközt, biztonságos helyre tudjon jutni.

A készüléket nem szabad használni:

- Ha a környezeti légkör oxigéntartalma nem normális.
- Ha a szennyezőanyagok ismeretlenek,
- Életre és egészségre azonnal veszélyes környezetben (IDLH).
- Oxigénben vagy oxigénnel dúsított levegőben.
- Ha légzési nehézséget tapasztal.
- Ha szennyezőanyagok ízét vagy szagát érzi.
- Ha szédülés, hányinger vagy más kellemetlen érzés lép fel.
- Ha megszólal a figyelmeztető hangjelzés, ami arra utal, hogy a levegőellátás a javasolt szintnél alacsonyabb.

Korlátozások

- Robbanásveszélyes vagy tűzveszélyes környezetben dolgozva be kell tartani az ilyen feltételek melletti munkavégzésre vonatkozó szabályokat.
- A levegőellátó rendszert fel kell szerelni egy megfelelő paraméterekkel rendelkező, megfelelően beállított biztonsági nyomáscsökkentő szeleppel.
- Ha a felhasználó igen intenzív munkát végez, a belégzési fázis csúcscsánál részleges vákuum alakulhat ki a fejrészben, amitől fennáll annak a veszélye, hogy a környezetben található szennyezőanyagok bejutnak a fejrészbe.

- A készülék az SR 360 spirálcsővel történő használatát olyan helyzetekre kell korlátozni, ahol kicsi a cső sérülésének kockázata, és a felhasználó szabad mozgása korlátozható.
- Kockázatelemzést kell végezni annak érdekében, hogy megelőzze a munkahelyen előforduló, esetlegesen veszélyes kölcsönhatásokat, pl. Nitrox.
- Az SR 63 mobil sűrített levegős rendszerrel történő használata nem engedélyezett.

3. Műszaki adatok

Levegőmennyiségek

150 l/min – 240 l/min között, a fejrészben mérve.

A gyártó által meghatározott minimális levegőáramlás: 150 l/min.

Sűrített levegő csövek

A Sundström sűrített levegős készülékeivel a következő csövek együttes használata engedélyezett. Maximum üzemi nyomás: 7 bar.

- SR 358. 9.5/15 mm gumicső, anyaga poliészterrel megerősített PVC. Olajjal és vegyi anyagokkal szemben ellenálló. 5 - 30 m.
- SR 359. 9.5/18 mm műanyag cső, anyaga EPDM/poliészter. Antisztatikus, hőálló. 5 - 30 m.
- SR 360. 8/12 mm műanyag spirálcső, anyaga poliuretán. 2, 4, 6 és 8 m.

Élettartam

A készülék élettartama a gyártástól számított öt év.

Méret

Az álarc egy méretben készül. A fejrész beállítható és a legtöbb fejméretre illeszkedik.

Zajszint

80 dB(A) alatti.

Hőmérséklettartomány

Tárolási hőmérséklet: -20 és +40 °C között, 90 %-nál alacsonyabb relatív páratartalomnál.

Üzemi hőmérséklet: -10 és +55 °C között, 90 %-nál alacsonyabb relatív páratartalomnál.

Súly

Súlya körülbelül 770 g a szabályozószelep szerelvény és a szűrők nélkül.

Üzemi nyomás

4 - 7 bar (400 - 700 kPa), a szabályozószelep csatlakozásánál mérve.

4. Karbantartás

Az eszköz tisztításáért és karbantartásáért felelős személyeknek megfelelő képzéssel és gyakorlattal kell rendelkezniük az ilyen jellegű feladatok ellátásában.

4.1 Tisztítás

Használjon mosogatószeres vagy hasonló tisztítószeres vízbe mártott puha rongyot vagy szivacsot. Öblítse le, és hagyja száradni. Erős szennyezés esetén könnyűbenzin vagy hasonló zsírolószert alkalmazhat. Ezután használjon mosogató- vagy tisztítószeres oldatot, öblítse le, és hagyja száradni.

4.2 Tárolás

A tisztítás után az eszközt tárolja tiszta, száraz helyen, szobahőmérsékleten. Kerülje a közvetlen napfényt és más hőforrásokat.

4.3 Karbantartási ütemterv

A következő ütemterv mutatja be a ajánlott minimális karbantartási eljárásokat annak érdekében, hogy a készülék mindig működőképés állapotban legyen.

	Használat előtt	Használat után	Évente
Szemrevételezés	●	●	●
Funkcionális ellenőrzés	●		●
Tisztítás		●	
Légzőcső cseréje			●

4.4 Pótalkatrészek

Kizárólag eredeti Sundström alkatrészeket használjon. Ne módosítsa a készüléket. Nem eredeti alkatrészek használata és a készülék módosítása csökkenni a védelmi képességet, és érvénytelenné teszi a termékre vonatkozó engedélyeket és jóváhagyásokat.

4.4.1 Szemüveg rész / keret

A szemüveg rész / keret cseréjénél a következőképpen kell eljárni:

- Défaire la coiffe qui est fixée avec deux vis à tête à six pans. Engedje ki a fejpántot, amelyet két hatlapfejű csavart tart a keret felső sarkában.
- Húzza ki a 8 gumiszegecset, vegye le a keretet és a szemüveg részt.
- Egyenésítse ki a keretet, vagy helyezze be egy újat, majd tegye egy sík felületre, maga felé a rövidebbik oldallal. Helyezzen be 4 gumiszegecset mindkét oldalán a legtovábbi foglatba, 6. ábra.
- Helyezze a kámszát a keretre, majd tegye be a maradék 4 gumiszegecset a megfelelő foglatokba.
- Távolítsa el a védő filmréteget a szemüveg részről és a kétoldalú ragasztószalagról 7. - 8. ábra.
- Illesse be a szemüveg részt, a szalag nézzen lefelé a gumiszegecsek felé. Tartsa szem előtt, hogy a fejpánt csavarok foglalatát ugyanolyan irányba kell fordítani, mint a kámszát és a keretet. Rögzítse az eszközt gumiszegecsekkel, szükség esetén fogó segítségével, 9. ábra.
- Hajlítsa a keretet a kívánt szögbe. Rendezze el a még üres foglatokat a keret, a kámsza és a szemüveg rész számára. Helyezze be a gumiszegecseket és rögzítse őket a helyére, a kámsza belsején áthúzza. A legegyszerűbb a gumiszegecseket egyesével rögzíteni, 10. ábra.
- Nyomja rá a szemüveg részt a keretre alaposan körbe, hogy a szalag ráragadjon a kámsza anyagára.
- Illesse be a fejpántot. Ellenőrizze hogy a lemez f

4.4.2 Fejpánt beállítása

A kámsza fejpántjának segítségével a szélesség és a magasság beállítható.

A szélesség beállítása

A fejpánt hátoldalán található csat segítségével állítsa be a szélességet, 1.5. ábra.

A gombot az óramutató járásával meg egyező irányba fordítva csökkenti a szélességet, az óramutató járásával ellenétes irányba fordítva növeli.

A magasság beállítása

A fejpánt szalagja két félből áll. A felső rész az alsó mélyedésében fut. A pozíciót az alsó részben található csattú biztosítja, amely a felső részhez illeszkedik, 11. ábra.

4.4.3 Szabályozószelep

A szabályozószelep egy zárt, önálló egység. Ne kísérelje meg javítását vagy módosítását.

4.4.4 Légzőcső

A légzőcső cseréjét a következők szerint végezze:

- Szerelje le a légzőcsövet a szabályozószelepről, lásd 2.5.
- Szerelje le a légzőcsövet a kámszáról úgy, hogy a csatlakozást egy fogó segítségével levágja.
- Húzza fel a tömlőt csatlakozóját az új tömlőre, majd csatlakoztassa a tömlőt a kámsza csatlakozási részére.

- Rögzítse a csatlakozási pontot fogó segítségével.
- A tömítő meghúzásával ellenőrizze a megfelelő rögzítést a kámszához.

4.4.5 Védőfólia

Lásd a műanyag tasakra nyomtatott használati utasítást.

5. Alkatrészek jegyzéke

Az alább található tételek száma a használati utasítás végén található 1. ábrára vonatkoznak.

Cikk		Rendelési sz.
Sz.	Alkatrész	
1	Légzőcső	R03-0311
2	Szj	R03-1510
3	Kámsza, szabályozószелеp nélkül	R03-0314
4	Kámsza, üres	R03-0305
5	Fejpánt	R03-0322
6	SR 348 szabályozó szelep Javitókészlet	R03-0317 R03-0308
7	Szemüveg rész	-
8	Keret	-

9	Gumiszegecs (8 db)	-
10	Csavar (2 db)	-
11	Védősapka	-
12	Kilégző membrán	-
	Áramlásmérő. 2. ábra	R03-0346
	Védő filmréteg (3 db)	R03-0105
	Sűrített levegő cső, Lásd a 3. bekezdést.	-
	Sűrített levegő szűrő SR 99-1. 12. ábra	H03-2812

6. Engedélyek

- Az SR 63 együtt alkalmazva az SR 358 vagy az SR 359 sűrítettlevegős légzőcsővel megfelel az EN 14594:2005, class 3B előírásainak.
- Az SR 63 együtt alkalmazva az SR 360 spirálcsővel megfelel az EN 14594:2005, class 3A előírásainak.

Az EK-típusjóváhagyási bizonyítványt 0194. számú tanúsító szervezet adta ki.

A szervezet címét a használati utasítás hátoldalán találja.

Maschera ad aria compressa SR 63

IT

1	Generalità
2	Uso
3	Dati tecnici
4	Manutenzione
5	Elenco componenti
6	Omologazioni

1. Generalità

SR 63 è un respiratore a maschera con alimentazione continua ad aria compressa, secondo EN 14594:2005. In caso di dubbi riguardo alla scelta e alla cura dell'attrezzatura, rivolgersi al proprio supervisore al lavoro o al rivenditore, oppure contattare il reparto di Assistenza Tecnica di Sundström Safety AB. Un programma di protezione respiratoria deve sempre prevedere adeguati dispositivi di protezione delle vie respiratorie. Per informazioni e orientamenti, fare riferimento alla norma EN 529:2005.

La norma fornisce informazioni sugli aspetti più importanti di un programma di protezione delle vie respiratorie, ma non sostituisce le norme locali o nazionali.

1.1 Campi di impiego

SR 63 è utilizzabile al posto di filtri di protezione in ogni situazione laddove questi siano raccomandati, soprattutto in caso di lavoro pesanti e lunghi, quando le sostanze nocive da evitare non siano facilmente individuabili oppure siano particolarmente tossiche. Inoltre SR 63 è destinata a quegli ambienti ove la concentrazione e la natura degli inquinanti sia tale da non consentire l'uso di filtri protettivi. SR 63 è realizzata con materiali che non provocano scintille in caso di frizione e quindi può essere adottata anche in ambienti esplosivi od infiammabili.

1.2 Descrizione

L'apparecchio è destinato ad essere alimentato con aria compressa. La pressione nella maschera impedisce l'accesso all'aria insana circostante. Il tubo del respiratore, per l'aria, viene collegato ad una valvola di regolazione, fissata ad una cintura, destinata a regolare la quantità di aria nella maschera. Se il flusso di aria scende sotto i valori raccomandati, si ode un segnale acustico, dovuto al dispositivo montato sulla valvola.

Dalla valvola l'aria viene condotta tramite tubo di respirazione al raccordo sul dietro della maschera. Da qui l'aria passa al facciale

della maschera stessa attraverso un apposito canale, e viene distribuita su tutta la superficie. La maschera, che copre la testa, il collo e parte delle spalle, è fissata ad un sistema di cinghie regolabili. La visiera antigraffio è sostituibile. Se necessario, la visiera può venire ricoperta con una pellicola di protezione contro gli schizzi che viene fornita in confezioni da tre. L'aria in eccesso nella maschera viene allontanata attraverso la valvola di espirazione presente sul davanti. Intorno al collo la maschera è dotata di un elastico regolabile.

1.3 Aria da respirare

L'aria da respirare deve soddisfare almeno le seguenti caratteristiche di purezza:

- Le impurità presenti devono essere ridotte al minimo e comunque mai superare i valori limite igienici previsti.
- Il contenuto di olio minerale deve essere talmente basso che l'aria dovrà risultare inodore (il limite percepibile è intorno a 0.3 mg/mc).
- L'aria deve avere un tasso di umidità abbastanza basso da evitare il formarsi di ghiaccio all'interno dell'apparecchio.

Qualora non sia possibile accertare quanto sopra, collegare un filtro per aria compressa Sundström SR 99-1. Fig. 12. Il filtro per aria compressa SR 99-1 è costituito da un preseparatoro e da un filtro primario.

Il filtro primario è costituito da una sezione per il filtraggio gas (classe A3 secondo EN 141:1990) con circa 500 g di carbone attivo, circondata da due filtri per particelle (classe P3 secondo EN 143:1990). La capacità di separazione p di 100 - 150 g di olio. Per ulteriori informazioni sull'aria respirabile, fare riferimento alla norma europea EN 132:1998 e alle altre disposizioni nazionali vigenti a questo riguardo.

2. Uso

2.1 Estrazione dall'imballo

Controllare che l'attrezzatura sia completa secondo l'elenco allegato e che non sia stata danneggiata durante il trasporto.

2.2 Elenco dei componenti

- Maschera con tubo
- Valvola di regolazione
- Cintura
- Flussometro

- Protezione
- Istruzioni per l'uso.

2.3 Controllo del funzionamento

Prima di ogni occasione d'uso controllare che il flusso di aria, misurato nella maschera, raggiunga almeno il 150 l/min:

- Collegare il tubo di respirazione alla valvola di regolazione. Fig. 3.
- Collegare il tubo dell'aria compressa alla valvola di regolazione. Fig. 4.
- Girare il volantino della valvola di regolazione in senso antiorario fino a ridurre al minimo il flusso dell'aria. Fig. 3.
- Inserire la maschera nel flussometro e stringere la parte inferiore del sacchetto sigillando intorno al tubo di respirazione. Fig. 2.
- Tenere con l'altra mano il tubo del flussometro in modo che fuoriesca dal sacchetto in senso verticale.
- Rilevare la posizione del galleggiante nel tubo. Il galleggiante deve oscillare a livello della marcatura di riferimento, o appena sopra.

Se il valore minimo di flusso non viene raggiunto, controllare che

- il flussometro sia in posizione perpendicolare,
- il galleggiante possa muoversi liberamente,
- l'alimentazione di aria non sia ostruita da pieghe o schiacciamenti.

2.4 Come si indossa

- Indossare la cintura e regolare la lunghezza.
- Adattare la valvola regolatrice sulla cintura, in modo che la valvola sia facilmente accessibile per la regolazione del flusso d'aria e in modo che si possa avere un'ottima sorveglianza sul flessibile di respirazione, vale a dire che il flessibile non deve essere collocato sulla schiena.
- Collegare il flessibile di respirazione all'uscita della valvola di regolazione. Fig. 3.
- Srotolare il flessibile dell'aria compressa e controllare che non formi spirali.
- Collegare il flessibile dell'aria compressa all'ingresso della valvola di regolazione. Fig. 4.
- La maschera è ora alimentata con l'aria e può quindi venire indossata. Se necessario regolare le cinghiette della testa in larghezza e altezza, vedasi 4.4.2.
- Regolare la larghezza del collo con l'apposito elastico.
- Regolare il flusso di aria agendo sul volantino della valvola di regolazione secondo quanto previsto dall'applicazione, fig. 3. In posizione completamente chiusa (in senso antiorario) il flusso è di circa 150 l/min, mentre in posizione aperta (senso orario) il flusso sale a 240 l/min.

2.5 Come si toglie

Prima di togliere la maschera abbandonare l'area di lavoro.

- Liberare l'elastico intorno al collo sganciando la chiusura. Afferrare la parte superiore della maschera con entrambe le mani e tirare verso l'alto, in avanti. In casi di emergenza è possibile allentare la cinghia elastica del collo senza agire sulla chiusura: afferrare la cinghia con una mano su ciascun lato della chiusura e tirare decisamente.

Distacco dei tubi

Entrambi i raccordi sono del tipo di sicurezza, ed i tubi vengono staccati in due fasi. Fig. 5.

- Spingere il raccordo verso il nipplo.
- Tirare indietro l'anello di bloccaggio.

2.6 Avvertenze/ limitazioni

Avvertenze

In generale l'utente deve sempre accertare che, in caso di interruzione dell'alimentazione d'aria o di necessità di rimuovere la maschera per qualche altra ragione, esista la possibilità di porsi in salvo senza correre rischi:

- Se l'aria ambiente non ha un contenuto normale di ossigeno.
- Se gli agenti inquinanti sono sconosciuti.

- In ambienti che comportino rischi diretti per la salute o per la vita (IDLH).
- Con ossigeno o con aria arricchita di ossigeno.
- Se si avverte difficoltà di respirazione.
- Se si percepiscono odori o sapori dell'inquinante.
- In caso di capogiro, di nausea o di altri malesseri.
- Se il fischio di allarme entra in funzione indicando un'alimentazione d'aria inferiore a quella raccomandata.

Limitazioni

- Per il lavoro in ambienti in cui esista il rischio di esplosioni o incendi, è necessario osservare le locali normative di sicurezza eventualmente esistenti per tali condizioni.
- In caso di lavoro molto pesante, durante l'inspirazione può crearsi nella maschera una depressione che comporta il rischio di infiltrazioni di elementi inquinanti esterni.
- L'uso dell'attrezzatura insieme al tubo a spirale SR 360 è limitato a condizioni in cui sussista basso rischio di danni al tubo stesso e nelle quali la mobilità dell'utente può essere limitata.
- L'impianto ad aria compressa deve essere dotato di dispositivo di sicurezza in conformità alle norme vigenti, ad esempio valvola di sicurezza.
- Va eseguita un'analisi di rischio per evitare ogni possibile rischio per la salute dei lavoratori dovuto a connessioni errate, p.es. con miscela d'aria arricchita Nitrox.
- SR 63 non è omologata per il collegamento a impianti mobili di aria compressa.

3 Dati tecnici

Campo di temperature

- Temperatura di conservazione da -20 °C a +40 °C, con un'umidità relativa inferiore al 90 %.
- Temperatura d'uso da -10 °C a +55 °C, con un'umidità relativa inferiore al 90 %.

Durata di conservazione

L'attrezzatura ha una durata di conservazione di 5 anni dalla data di fabbricazione.

Misura

Prodotto in un'unica misura. Le cinghie del cappuccio sono regolabili a misura di utilizzatore.

Peso

770 g senza valvola di regolazione e filtro

Portata aria

Da 150 l/min. a 240 l/min. misurata nella maschera. MMDF (Flusso minimo di progettazione) 150 l/min.

Pressione di esercizio

4 – 7 bar (400 – 700 kPa) misurata al raccordo della valvola di regolazione.

Rumorosità

Inferiore a 80 dB(A)

Tubi aria compressa

I seguenti tubi sono omologati per l'uso con attrezzature ad aria compressa Sundström.

- SR 358. Tubo in plastica 9,5/15 mm realizzato in poliestere rinforzato con PVC. Resistenti a petrolio ed ai prodotti chimici. 5 - 30 m.
- SR 359. Tubo in gomma 9,5/18 mm realizzato in poliestere EPDM. Antistatico e resistente al calore. 5 - 30 m.
- SR 360. Tubo a spirale 8/12 mm realizzato in poliuretano. 2, 4, 6 e 8 m.

4 Manutenzione

Il personale addetto alla manutenzione delle attrezzature deve essere preparato e conoscere questi apparecchi.

4.1 Pulizia

Pulire la maschera con uno straccio o una spugna inumidita con acqua e detersivo lavapiatti. Sciacquare e lasciare asciugare. In caso di sporco persistente usare un detersivo o degrassante leggero. Lavare poi con acqua e detersivo, sciacquare e lasciare asciugare.

4.2 Conservazione

Conservare la maschera, ben pulita, a temperatura ambiente evitando di esporla a luce diretta.

4.3 Programma di manutenzione

Il programma che segue specifica i raccomandati requisiti di manutenzione minimi per garantire che l'attrezzatura sia sempre in condizioni di funzionamento ottimali.

	Prima dell'uso	Dopo l'uso	Annualmente
Controllo visivo	●	●	●
Controllo di funzionamento	●		●
Pulizia		●	
Sostituzione tubo di respirazione			●

4.4 Ricambi

Usare solo ricambi originali Sundström. Non apportare modifiche all'attrezzatura. L'uso di copie "pirata" o l'apportare modifiche può ridurre l'effetto protettivo della maschera e comprometterne le caratteristiche di omologazione.

4.4.1 Visiera/telaio

Per sostituire la visiera/ il telaio procedere come segue:

- Allentare il sistema di cinghie per la testa, bloccato con due viti a brugola all'angolo superiore del telaio.
- Togliere i due tappi di gomma da 8 mm e staccare telaio e visiera.
- Raddrizzare il telaio o sostituirlo e disporlo su una superficie piana con il lato corto verso di voi. Montare i 4 tappi di gomma nei fori esterni su ogni lato, vedi fig. 6.
- Posizionare il cappuccio sul telaio e infilare i quattro tappi nei fori corrispondenti sul cappuccio stesso.
- Togliere le protezioni dalla visiera e dal nastro a doppia adesione, vedi fig. 7 e 8.
Infilare la visiera con il nastro adesivo verso il basso sopra i tappi di gomma. Osservare che i fori delle viti del sistema di cinghie per la testa devono essere orientati nella stessa direzione, sia sul cappuccio che sul telaio. Far scattare i tappi di gomma, aiutandosi eventualmente con una pinza piatta, fig. 9.
- Sagomare il telaio nella forma desiderata. Centrare i fori liberi per i tappi di gomma, il cappuccio e il telaio. Infilare i tappi e bloccare tirandoli dall'interno della maschera. Il metodo più semplice è di montare un tappo per volta, fig. 10.
- Premere la visiera contro il telaio all'intorno in modo che il nastro aderisca perfettamente.
- Montare il sistema di cinghie per la testa. Osservare che le pretuberanze dei lamierini di fissaggio delle cinghie siano rivolte verso i fori della visiera. Controllare infine che il lavoro sia stato eseguito a dovere.

4.4.2 Regolazione del supporto

Le regolazioni di circonferenza e di altezza possono essere eseguite con la maschera indossata.

Regolazione della circonferenza

La regolazione della circonferenza avviene tramite la manopola situata nella parte posteriore del supporto. Fig. 1:5. Girare in senso orario per diminuire la circonferenza, in senso antiorario per aumentarla.

Regolazione dell'altezza

La banda che regola in altezza il supporto è divisa in due metà. La metà superiore scorre in una scanalatura di quella inferiore. La posizione desiderata viene fissata con l'aiuto di un perno nella metà inferiore che s'inserisce in uno dei fori della metà superiore. Fig. 11.

4.4.3 Valvola di regolazione

La valvola di regolazione è un'unità monoblocco, sigillata. Non tentare di aprire, riparare o modificare.

4.4.4 Tubo respiratore

Per sostituire il tubo procedere come segue:

- Staccare il tubo dalla valvola di regolazione, vedasi al punto 2.5.
- Staccare il tubo dalla maschera, schiacciando la fascetta con una tenaglia.
- Infilare la fascetta allegata sul nuovo tubo e collegarlo quindi al nipplo della maschera.
- Attivare la fascetta con una tenaglia.
- Controllare, tirando, che il tubo sia montato correttamente alla maschera.

4.4.5 Protezione

Vedere le istruzioni riportate sul sacchetto di plastica.

5 Elenco componenti

Le cifre seguenti si riferiscono alla fig. 1 riprodotta in fondo alle istruzioni.

No.	Dettaglio	No. d'ordine
1.	Tubo di respirazione	R03-0311
2.	Cintura	R03-1510
3.	Cappuccio, senza valvola regol.	R03-0314
4.	Cappuccio, spoglio	R03-0305
5.	Sistema cinghiette, compl.	R03-0322
6.	Valvola regolazione 348	R03-0317
	Kit montaggio visiera	R03-0308
7.	Visiera	-
8.	Telaio	-
9.	Tappi di gomma (8)	-
10.	Vite (2)	-
11.	Coperchio	-
12.	Membrana	-
	Flussometro. Fig. 2	R03-0346
	Protezione (3)	R03-0105
	Tubo aria compressa. Vedere par. 3	-
	Filtro aria compressa SR 99-1. Fig. 12	H03-2812

6. Omologazioni

- SR 63 insieme al tubo aria compressa SR 358/359: EN 14594:2005, classe 3B.
- SR 63 insieme al tubo a spirale SR 360: EN 14594:2005, classe 3A.

Il certificato di omologazione CE è stato emesso dall'Ente Autorizzato num. 0194.

Per l'indirizzo, vedere il retro di copertina.

- 1 Vispārīga informācija
- 2 Lietošana
- 3 Tehniskā specifikācija
- 4 Apkope
- 5 Detaļu saraksts
- 6 Kvalitātes standarti

Galvenais filtrs sastāv no gāzes filtra sekcijas (klase A3 saskaņā ar EN 141:1990) ar aptuveni 500 g aktivētās ogles, ko apņem divi daļiņu filtri (klase P3 saskaņā ar EN 143:1990). Uzkrāšanas ietilpība ir 100 - 150 g eļļas. Precīzāku informāciju par elpojamo gaisu skatiet Eiropas standartā EN 132:1998 un citos valsts noteikumos, kas varētu būt spēkā.

1. Vispārīga informācija

Sundström SR 63 saspiesta gaisa kapuce ir elpošanas orgānu aizsargierīce, kas nodrošina pastāvīgu gaisa plūsmu un ko paredzēts pievienot saspiesta gaisa padevei, saskaņā ar Eiropas standartu EN 14594:2005. Ja jums ir jautājumi par aprīkojuma izvēli un apkopi, konsultējieties ar darba vadītāju vai sazinieties ar tirdzniecības vietu. Jūs varat arī sazināties ar „Sundström Safety AB” tehniskā atbalsta nodaļu.

Elpošanas orgānu aizsardzība ir obligātā elpošanas orgānu aizsardzības programmas daļa. Informācijai un norādēm skatiet EN 529:2005.

Standarts nodrošina informāciju par būtiskiem elpošanas orgānu aizsardzības programmas aspektiem, bet tas neaizstāj atbilstošos valsts vai pašvaldības noteikumus.

1.1 Lietojums

SR 63 var izmantot kā alternatīvu filtrēšanas ierīcēm visās situācijās, kad tās ir ieteicamas. Tas jo īpaši ir spēkā, ja lietotājs veic smagu vai ilgstošu darbu un ja piesārņotājiem ir sliktas brīdinājumu īpašības vai tie ir īpaši indīgi. Turklāt kapuce SR 63 tiek izmantota vidēs, kad piesārņotāju koncentrācija vai to veids ir tāds, ka filtrēšanas ierīces izmantošana nav pieļaujama. SR 63 var izmantot arī ugunsnedrošās atmosfērās, jo visas detaļas ir ražotas no materiāliem, kas berzes rezultātā nevar radīt dzirksteles.

1.2 Sistēmas apraksts

Šo aprīkojumu paredzēts pievienot piemērotam saspiesta gaisa padevei avotam. Kapucē esošais spiediens neļauj kapucē iekļūt piesārņotajam apkārtējam gaisam.

Elpošanas gaisam paredzētā saspiestā gaisa padeves caurule tiek pievienota sadales vārstam, kas ir nostiprināts pie jostas. Šis sadales vārsts tiek izmantots kapuces gaisa plūsmas ātruma regulēšanai. Vārsta brīdinājuma svilpe sāk darboties, ja gaisa plūsmas ātrums krītas zem ieteicamās vērtības. No šī sadales vārsta gaiss caur elpošanas cauruli plūst uz savienojumu kapuces mugurpusē. No šī savienojuma gaiss caur eju plūst tālāk uz kapuces priekšpusi, kur tas tiek izplafīts pār sejsēga virsmu. Kapuce, kas sedz galvu, kaklu un plecu daļas, tiek nostiprināta pie regulējamas galvas saites. Maināmais sejsēgs ir izturīgs pret skrāpējumiem. Ja nepieciešama aizsardzība pret šķakstiem, sejsēgu var aizsargāt ar plānu aizsargplēvi, kas pieejama komplektos pa trim. Pārpalikušais gaiss kapucē tiek izvadīts caur izelpošanas vārstu kapuces priekšpusē. Regulējamā elastīgā saite stiepjas ap kapuces kakla reģionu.

1.3 Elpojamais gaiss

Elpojamajam gaisam jāatbilst vismaz šādām tīrības prasībām:

- piesārņotāji jāzūst minimālā līmenī, un tie nekādā gadījumā nedrīkst pārsniegt higiēnisko robežvērtību;
- minerāleļļas saturam jābūt tik zēmam, lai gaisam nebūtu eļļas smaržas (smaržas sliekšnis ir aptuveni 0,3 mg/m³);
- gaisa rasas punktam jābūt pietiekami zēmam, lai nepieļautu aprīkojuma iekšējo sasaldēšanu.

Ja radušās šaubas, vai iepriekš minētās prasības ir ievērotas, jāpievieno filtrs, piemēram, Sundström tipa SR 99-1 saspiesta gaisa filtrs. 12. att. SR 99-1 saspiesta gaisa filtrs sastāv no sieta un galvenā filtra.

2. Lietošana

2.1 Izpakošana

Pārbaudiet, vai piegādātas visas iepakojuma sarakstā norādītās detaļas un vai aprīkojums transportēšanas laikā nav bojāts.

2.2 Iepakojuma saraksts

- Kapuce ar elpošanas cauruli
- Sadales vārsts
- Sikсна
- Plūsmas mērītājs
- Aizsargplēve
- Lietošanas instrukcijas

2.3 Darbības pārbaude

Pirms katras kapuces izmantošanas reizes pārbaudiet, vai gaisa plūsma - mērīta kapucē - ir vismaz 150 l/min.

- Pievienojiet sejas maskas elpošanas cauruli sadales vārstam. 3. att.
- Pievienojiet saspiestā gaisa padeves cauruli sadales vārstam. 4. att.
- Pagrieziet sadales vārsta pogu pretēji pulksteņrādītāja virzienam, cik vien tālu iespējams, lai apspiestu gaisa plūsmas ātrumu līdz minimumam. 3. att.
- Novietojiet kapuci maīsā un satveriet maīsa atvērumu, lai tas ap elpošanas cauruli veidotu izolāciju. 2. att.
- Satveriet plūsmas mērītāju ar otru roku un turiet to tā, lai tas būtu vērsts vertikāli uz augšu no maīsa. Nolasiet lodes pozīciju caurulē. Tai vajadzētu peldēt vienā līmenī ar caurules marķējumu vai tieši virs tā.

Ja plūsmas ātrums ir zemāks par minimālo vērtību, pārbaudiet, vai

- Plūsmas mērītājs atrodas vertikāli.
- Plūsma var brīvi pārvietoties.
- Gaisa padevi caurulēs neierobežo cilpas vai citi traucējumi.

2.4 Kapuces uzvilšana

- Uzlieciet sikсну un noregulējiet garumu.
- Noregulējiet sadales vārstu tā, lai būtu viegli regulēt plūsmas ātrumu un varētu stingri uzraudzīt elpošanas cauruli, t.i., to nedrīkst novietot vidukļa aizsmugurē.
- Pievienojiet kapuces elpošanas cauruli sadales vārsta atverei. 3. att.
- Atriniet saspiesta gaisa cauruli un pārbaudiet, vai tā nav savijusies.
- Pievienojiet cauruli sadales vārsta iepļūdei. 4. att.
- Tagad kapucē tiek padots gaiss un varat to uzvilkt. Ja nepieciešams, galvas saites platumu un augstumu var mainīt. Skatiet 4.4.2.
- Noregulējiet kapuces kakla platumu, izmantojot elastīgo kakla sikсну. Izmantojiet sadales vārsta pogu, lai iestatītu gaisa plūsmas ātrumu atbilstoši darba intensitātei. 3. att. Pilnīgi slēgtā pozīcijā (pagrieziet pretēji pulksteņrādītāja virzienam) plūsma ir aptuveni 150 l/min, bet pilnīgi atvērta pozīcijā (pagrieziet pulksteņrādītāja virzienā) tā ir aptuveni 240 l/min.

2.5 Kapuces novilkšana

Pametiet darba telpas pirms kapuces novilkšanas.

- Atļaidiet kakla siksnu, atsprādzējot skavu. Satveriet kapuces augšējo daļu ar abām rokām un velciet kapuci uz augšu/uz priekšu.
- Ārkārtas situācijās kakla siksnu var atļaut, neatsprādzējot skavu: satveriet kakla siksnu ar vienu roku katrā skavas pusē un spēcīgi pavelciet.

Saspiestā gaisa caurules/elpošanas caurules noņemšana

Abas sakabes ir drošības tipa, un tās tiek atbrīvotas divos posmos. 5. att.

- Spiediet sakabi nipeļa virzienā.
- Pavelciet blokēšanas gredzenu atpakaļ.

2.6 Brīdinājumi/ierobežojumi

Brīdinājumi

Pats galvenais - lietotājam vienmēr jānodrošina iespēja bez riska atgriezties drošā vietā, ja beidzas gaisa padeve vai ja aprīkojums jānoņem kāda cita iemesla dēļ.

Aprīkojumu nedrīkst lietot

- Ja apkārtējā gaisā nav normāls skābekļa daudzums.
- Ja piesārņotāji ir nezināmi.
- Vidē, kas rada tūlītējus draudus dzīvībai un veselībai (TDDV).
- Ar skābekli vai gaisu, kas ir bagātināts ar skābekli.
- Ja elpošana ir apgrūtināta.
- Ja sajūtat piesārņotāju smaržu vai garšu.
- Ja jūtams reibonis vai nelabums vai ja radies cita veida diskomforts.
- Ja sāk darboties brīdinājuma svilpe, kas norāda, ka gaisa padeve ir zemāka par ieteicamo.

Ierobežojumi

- Sprādziensīstāmās vai ugunsbīstāmās vidēs ievērojiet noteikumus, kas varētu būt spēkā šajos apstākļos.
- Gaisa padeves sistēmai jābūt aprīkoti ar atbilstoša nomināla un atbilstoši noregulētu spiediena pazemināšanas drošības vārstu.
- Ja darba intensitāte ir ļoti augsta, sejas maskā ielopošanas fāzes laikā var rasties daļējs vakuums un tad sejas maskā var iekļūt piesārņotāji no apkārtējās vides.
- Aprīkojuma izmantošana kopā ar spirālveida cauruli SR 360 ir pieļaujama tikai situācijās, kad pastāv maza caurules bojājuma risks un ja var ierobežot lietotāja kustību brīvību.
- Jāveic riska novērtēšana, lai nepieļautu darba vietā iespējamus bīstamos savienojumus, piem., Nitrox.
- SR 63 nav apstiprināta lietošanai ar mobilām saspiesta gaisa sistēmām.

3. Tehniskās specifikācijas

Gaisa plūsma

150 l/min līdz 240 l/min, mērot caur sejas masku.

Ražotāja minimālā dizaina plūsma: 150 l/min.

Saspiesta gaisa padeves caurule

Lietošanai kopā ar visu Sundström saspiesta gaisa padeves aprīkojumu ir apstiprināti šādi cauruļu tipi. Maksimālais darba spiediens ir 7 bar.

- SR 358. 9,5/15 mm gumijas caurule, ražota no poliestera stiprinātā PVC. Izturīga pret eļļu un ķīmikālijām. 5 - 30 m.
- SR 359. 9,5/18 mm plastmasas caurule, ražota no EPDM/poliestera. Antistatiska, karstumizturīga. 5 - 30 m.
- SR 360. 8/12 mm plastmasas spirālveida satīta caurule, ražota no poliuretāna. 2, 4, 6 un 8 m.

Uzglabāšanas ilgums

Šī aprīkojuma uzglabāšanas ilgums ir 5 gadi pēc ražošanas datuma.

Izmērs

Ražots tiek viens izmērs. Galvas saite ir regulējama, un tā der vairumam galvas lielumu.

Skaņas līmenis

Mazāks par 80 dB(A).

Temperatūras diapazons

Uzglabāšanas temperatūra: no -20 līdz +40 °C un relatīvais mitrums zem 90%.

Lietošanas temperatūra: no -10 līdz 55 °C un relatīvais mitrums zem 90%.

Svars

Aptuveni 770 g bez sadales vārsta montāžas un filtriem.

Darba spiediens

4 - 7 bar (400 - 700 kPa), mērīts pie savienojuma ar sadales vārstu.

4. Apkope

Par aprīkojuma apkopi atbildīgais personāls jāapmāca un pienācīgi jāiepazīstina ar šāda veida darbiem.

4.1 Tīrīšana

Izmantojiet ūdens un trauku mazgājamā līdzekļa šķīdumā vai līdzīgā šķīdumā mērcētu mīkstu audumu vai sūkli. Noskalojiet un ļaujiet nožūt. Lielāku netīrumu gadījumā var izmantot balto spirtu vai līdzīgu attaukošanas līdzekli. Pēc tam nomazgājiet ar trauku mazgājamo līdzekli šķīdumu, noskalojiet un ļaujiet nožūt.

4.2 Glabāšana

Pēc tīrīšanas novietojiet aprīkojumu sausā un tīrā vietā istabas temperatūrā. Nenovietojiet aprīkojumu tiešos saules staros vai citu siltuma avotu tuvumā.

4.3 Apkopes grafiks

Turpmāk redzamajā grafikā ir minētas ieteicamā minimālās apkopes procedūras, kas nepieciešamas, lai aprīkojumu uzturētu lietošanai piemērotā stāvoklī.

	Pirms lietošanas	Pēc lietošanas	Ik gadu
Vizuālā pārbaude	●	●	●
Funkcionālā pārbaude	●		●
Tīrīšana		●	
Elpošanas caurules maiņa			●

4.4 Rezerves daļas

Lietojiet tikai oriģinālās Sundström rezerves detaļas. Nepārveidojiet aprīkojumu. Lietojot „neoriģinālās detaļas” vai jebkāda veidā pārveidojot aprīkojumu, var samazināt tā aizsardzības funkciju un zaudēt aprīkojumam piešķirtos kvalitātes standartus.

4.4.1 Sejsegs/satvars

Lai nomainītu sejsegu/satvaru, rīkojieties šādi:

- Atļaidiet galvas saiti, kas satvara augšējās stūros nostiprināta ar divām ligzdas uznavas skrūvēm.
- Novelciet 8 gumijas spraišus un noņemiet satvaru un sejsegu.
- Iztaisnoji satvaru vai piestipriniet jaunu satvaru, un novietojiet to uz plakanas virsmas ar iso pusi vērstu uz savu pusi. Abās tālākajās atverēs katrā pusē ievietojiet 4 spraišus. 6. att.
- Novietojiet kapuci pār satvaru un attiecīgajās kapuces atverēs ievietojiet 4 spraišus.
- No sejsega un no abpusējās līmlentes noņemiet aizsargplēves. 7., 8. att.
- Piestipriniet sejsegu, lentei jābūt vērsta uz leju, pār gumijas spraišļiem. Paturiet prātā, ka galvas saites skrūvēm paredzētajām atverēm jābūt vērstām tādā pašā virzienā kā kapucei un satvaram. Nostipriniet ar spraišļiem, iespējams izmantot knaibles. 9. att.

- Salieciet satvaru nepieciešamajā formā. Izlīdziniet brīvās spraišļiem paredzētās atveres satvarā, kapucē un sejšegā. Ievietojiet spraišļus un nostipriniet tos, velkot spraišļus no kapuces iekšpuses. Vienkāršāk ir spraišļus nostiprināt pa vienam. 10. att.
- Spiediet sejšegu satvara virzienā visapkārt, lai lente pieliptu kapuces materiālam.
- Piestipriniet galvas saiti. Nodrošiniet, lai virtenes galvas saites montāžas plāksnē būtu vērsta sejšega vadošajās atverēs. Visbeidzot pārbaudiet, vai darbs ir veikts pareizi.

4.4.2 Galvas saites regulēšana

Galvas saites platumu un augstumu var regulēt, kamēr galvas saite atrodas savā vietā kapucē.

Platuma regulēšana

Platuma regulēšanai izmantojiet pogu galvas saites aizmugurējā daļā. Att. 1:5.

Pagrieziet pogu pulksteņrādītāja virzienā, lai samazinātu platumu, un pretēji pulksteņrādītāja virzienam, lai to palielinātu.

Augstuma regulēšana

Galvas saites galvas lente sastāv no divām daļām. Augšējā daļa tiek ievietota apakšējās puses gropē. Pozīciju nosaka apakšējā daļā ar tapu, ko ievieto vienā no augšējās daļas atverēm. 11. att.

4.4.3 Sadales vārsts

Sadales vārsts ir pilnīga, noplombēta detaļa. Nekad nemēģiniet to labot vai modificēt.

4.4.4 Elpošanas caurule

Lai nomaiņītu elpošanas cauruli, rīkojieties šādi:

- Atvienojiet cauruli no sadales vārsta. Skatiet 2.5.
- Atvienojiet cauruli no kapuces, ar stangām atgriežot caurules skavu.
- Ieskrūvējiet jaunās caurules komplektācijā iekļauto caurules skavu un pievienojiet cauruli kapuces caurules nipelīm.
- Nostipriniet caurules skavu ar knaiblēm.
- Pavelkot cauruli, pārbaudiet, vai tā pie kapuces ir nostiprināta stingri.

4.4.5 Aizsargplēve

Skatiet plastmasas maišanai uzdrūkātās lietošanas instrukcijas.

5. Detaļu saraksts

Šeit norādītie priekšmetu numuri attiecas uz lietošanas instrukcijām pievienoto 1. attēlu.

Priekšmets

Nr.	Detaļa	Pasūtījuma Nr.
1.	Elpošanas caurule	R03-0311
2.	Siksna	R03-1510
3.	Kapuce, izņ. sadales vārstu	R03-0314
4.	Kapuce, tukša	R03-0305
5.	Galvas saite	R03-0322
6.	Sadales vārsts SR 348	R03-0317
	Labošanas komplekts	R03-0308
7.	Sejšegs	-
8.	Satvars	-
9.	Gumijas spraislis (8 gab.)	-
10.	Skrūve (2 gab.)	-
11.	Aizsargājošais vāciņš	-
12.	Izelpošanas membrāna	-
	Plūsmas mērītājs. 2. att.	R03-0346
	Aizsargplēve (3 gab.)	R03-0105
	Saspiesta gaisa caurule. Skatiet 3. nod.	-
	Saspiesta gaisa filtrs SR 99-1. 12. att.	H03-2812

6. Kvalitātes standarti

- Aprīkojums SR 63 kopā ar SR 358 vai SR 359 saspiesta gaisa cauruli ir apstiprināts kā atbilstošs **EN 14594:2005, klasei 3B**.
- Aprīkojums SR 63 kopā ar SR 360 spirālveida cauruli ir apstiprināts kā atbilstošs **EN 14594:2005, klasei 3A**.

EK tipa apstiprinājuma sertifikātu ir izdevusi pilnvarotā institūcija Nr. 0194.

Adresi skatiet uz aizmugurējā vāka.

LT

Suspausto oro gaubtuvas SR 63

1. Bendra informācija
2. Naudojimas
3. Tehniskie aprašymas
4. Priežiūra
5. Detaļu sarakšas
6. Patvirtinimai

1. Bendra informācija

Sundström SR 63" suspausto oro gaubtuvas – apsauginis kvēpavimo aparats, j kurj nuolat tiekiamas švarus oras. Šis aparats prijuņgiamas prie suspausto oro tiekimo iřrenginio pagal Europos standartā EN 14594:2005. Jei turite kokių nors klausimų dėl įrangos pasirinkimo ir priežiūros, pasikonsultuokite su savo vadovu arba susisiekiite su aparato pardavimo skyriumi. Taip pat galite kreiptis į „Sundström Safety AB“ techninės pagalbos skyrių. Kvėpavimo apsauga visuomet turi būti apsauginės kvėpavimo programos dalis. Dėl informacijos ir nurodymų žr. EN 529:2005.

Šiame standarte pateikiama informacija apie svarbiausius kvėpavimo apsaugos programos aspektus, tačiau nepateikiami nacionaliniai ar vietiniai reglamentai

1.1 Pritaikymas

SR 63 aparatas naudotinas vietoj filtravimo įrenginių tada, kai rekomenduojama filtruoti orą. Šis aparatas ypač tinka dirbant sunkų ir ilgai trunkantį darbą arba jei darbo metu susidarancių medžiagu kenksmingumo lygis nėra žinomas arba jos yra labai kenksmingos.

Be to, SR 63 aparatas naudojamas ten, kur dėl kenksmingų medžiagu koncentracijos ar rūšies negalima naudoti filtravimo įrenginio. Kadangi SR63 aparato detalės pagamintos iš medžiagos, kuri neleidžia pakilti trinties jėgos paveiktoms kibirkštims, ji taip pat galima naudoti ten, kur gali kilti gaisras.

1.2 Sistemos aprašymas

Aparatas juņgiamas prie atitinkamo suspausto oro tiekimo iřrenginio. Gaubtuve susidarantis slėgis saugo, kad j ji nepatektų kenksmingų medžiagu prisotinto aplinkos oro.

Švarus suspausto oro tiekimo žarna prijungta prie valdymo rankenėlės, esančios ant diržo. Valdymo rankenėle reguliuojamas oro tiekimo j gaubtuvā greitis. Jei tiekiamo oro greitis nukrenta žemiau rekomenduojamos ribos, įsijungia ant valdymo rankenėlės esantis įspėjamas signalas. Iš valdymo rankenėlės oras per kvėpavimo žarnā patenka j gaubtuvo užpakalinėje dalyje esančią jungtį. Iš jungties oras per vamzdelį patenka j priekinę gaubtuvo dalį, kur jis paskirstomas priekinio stiklo paviršiuje. Galvā, kaklą ir dalį pečių dengiantis gaubtuvas pritvirtintas prie reguliuojamų dirželių. Nuimamas antveidis yra atsparus įbrėžimams. Jei reikia apsaugos nuo aptaškymo, ant priekinio stiklo galima užklijuoti ploną apsauginę plėvelę (ją rasite trijų dalių komplekte). Oro perteklius gaubtuve išleidžiamas per priekinėje jo dalyje esančią iškvėpimo sklendę. Gaubtuvo kaklo srityje pritvirtinta reguliuojama elastingė juosta.

1.3 Įkvepiamas oras

Įkvepiamas oras turi atitikti ne mažiau kaip tris švaros reikalavimus:

- kenksmingų medžiagų kiekis turi būti minimalus, jis neturi viršyti pagal higieninius reikalavimus nustatytos ribos;
- mineralinės alyvos kiekis turi būti toks žemas, kad ore nebūtų jos kvapo (apytikslis šios medžiagos kiekis siekia 0,3 mg/m³)
- oro rasojimo riba turi būti pakankamai žema, kad jis aparato viduje neužšaltų.

Jei abejojate, ar aparatas atitinka aukščiau paminėtus reikalavimus, prijunkite „Sundström SR 99-1“ suspausto oro filtrą (12 pav.).

SR 99-1 suspausto oro filtrą sudaro pirminis kolektorius ir pagrindinis filtras.

Pagrindinį filtrą sudaro dujų filtro dalis (A3 klasė pagal EN 141:1990 standartą) su maždaug 500 g aktyvuotosios anglies ir du smulkii dalelių filtrai (P3 klasė pagal EN 143:1990 standartą). Kolektorius gali surinkti 100 - 150 g alyvos.

Daugiau informacijos apie įkvepiamam orui keliamus reikalavimus rasite Europos standarte EN 132:1998 ir kitose galiojančiose valstybės taisyklėse.

2. Naudojimas

2.1 Išpakavimas

Patikrinkite, ar yra visa įranga (pagal pakuotės sąrašą) ir ar gabenama įranga nebuvo pažeista.

2.2 Pakuotės sąrašas

- Gaubtuvas su kvėpavimo žarna
- Valdymo rankenėlė
- Diržas
- Tiekimo greičio matuoklis
- Apsauginė plėvelė
- Naudotojo instrukcijos

2.3 Veikimo patikrinimas

Kiekvieną kartą prieš naudodami gaubtuvą, patikrinkite, ar oro tiekimo greitis, matuojamas gaubtuve, yra ne mažesnis nei 150 l/min.:

- Priekinėje veido dalyje esančią kvėpavimo žarną prijunkite prie valdymo rankenėlės (3 pav.).
- Suspausto oro tiekimo vamzdelį prijunkite prie valdymo rankenėlės (4 pav.).
- Valdymo rankenėlę pasukite prieš laikrodžio rodyklę, kol ji atsirems, tokiu būdu oro tiekimo greičį sumažinsite iki minimumo (3 pav.).
- Įdėkite gaubtuvą į krepšį ir suimkite krepšio angą taip, kad jis sandariai apimtų kvėpavimo žarną (2 pav.).
- Kita ranka suimkite oro tiekimo greičio matuoklį ir laikykite jį taip, kad jis vertikalčiai išsikištų iš krepšio.
- Nustatykite vamzdyje esančio rutuliuko padėtį. Jis turi plūduruoti ties ant vamzdelio pažymėta riba arba šiek tiek virš jos.

Jei oro tiekimo greitis yra mažesnis nei minimalus, patikrinkite:

- Ar greičio matuoklis yra vertikalioje padėtyje.
- Ar plūduras gali laisvai judėti.
- Ar oro tiekimo nestabdo užsilenkusi žarna ir kitos kliūtys.

2.4 Gaubtuvo užsidėjimas

- Apsijuoskite diržu ir sureguliuokite jo ilgį.
- Valdymo rankenėlę nustatykite tokioje padėtyje, kurioje galėtumėte lengvai reguliuoti oro tiekimo greitį ir nuolat stebėti kvėpavimo žarną, t. y. ji neturi būti ties nugarą.
- Gaubtuvo kvėpavimo žarną prijunkite prie valdymo rankenėlės angos (3 pav.).
- Išvyniokite suspausto oro vamzdelį ir įsitikinkite, kad jis nėra susuktas.
- Vamzdelį prijunkite prie valdymo rankenėlės angos (4 pav.).
- Dabar į gaubtuvą tiekiamas švarus oras ir galite jį užsidėti. Jei reikia, galite reguliuoti galvos dirželių plotį ir aukštį. Žr. 4.4.2.

- Elastine juosta sureguliuokite gaubtuvo plotį ties kaklu. Atsižvelgdami į darbo intensyvumą, valdymo rankenėlę nustatykite tiekiamo oro greitį. (3 pav.). Visiškai uždarytoje padėtyje (rankenėlę pasukus prieš laikrodžio rodyklę), apytikslis oro tiekimo greitis yra 150 l/min., o visiškai atidarytoje padėtyje (rankenėlę pasukus pagal laikrodžio rodyklę) – 240 l/min.

2.5 Gaubtuvo nusiėmimas

Prieš nusiėdami gaubtuvą, išeikite iš darbo vietos.

- Atsegdami sagtį, atlaisvinkite kaklo juostą. Abiem rankomis suimkite gaubtuvo viršutinę dalį ir pakelkite jį į viršų, kartu pastumdami į priekį. Įvykus avarijai, kaklo juostą galima atlaisvinti neatsegus sagties. Viena ranka paimkite kaklo juostą iš abiejų sagties pusių ir tvirtai patraukite.

Suspausto oro vamzdelio arba kvėpavimo žarnos atjungimas

Abi jungtys turi apsaugą, jos atjungiamos atliekant du veiksmus (5 pav.)

- Pastumkite jungtį į įmovos pusę.
- Patraukite atgal blokavimo žiedą.

2.6 Įspėjimai (apribojimai)

Įspėjimai

Naudotojas privalo laikytis pagrindinės taisyklės – įsitikinti, kad jis bet kuriuo metu be jokios rizikos galės pasitraukti į saugią vietą, jei oro tiekimas į gaubtuvą bus nutrauktas arba jei dėl kitų priežasčių jis turės jį nusiimti.

Įrangos negalima naudoti:

- Jei deguonies koncentracija ore nėra normali.
- Jei kenksmingos medžiagos yra neatpažintos rūšies.
- Jei aplinka yra pavojinga sveikatai arba gyvybei (IDLH).
- Jei yra deguonies arba deguonies prisotinto oro.
- Jei kvėpuoti yra sunku.
- Jei užuodžiate arba jaučiate teršalo skonį.
- Jei esate apsaugęs, jus pykina ar dėl kitų priežasčių blogai jaučiatės.
- Jei įsijungia įspėjimasis signalas, įspėdamas, kad oro tiekimo greitis yra mažesnis nei rekomenduojamas.

Apribojimai

- Ten, kur gali įvykti sprogimas ar kilti gaisras, laikykitės darbo tokiomis sąlygomis taisyklę.
- Oro tiekimo sistemoje turi būti sumontuotas atitinkamai sugraduotas reguliuojamas slėgio sumažinimo apsaugos vožtuvas.
- Dirbant ypač intensyviai, įkvėpimo metu veido srityje gali susidaryti dalinis vakuumas ir į šią gaubtuvo dalį iš aplinkos gali patekti kenksmingų medžiagų.
- Įrenginį draudžiama naudoti kartu su spiraline žarna SR 360 darbo metu, kada gali būti pažeista žarna arba įrengimo naudotojo judesiai yra riboti.
- Siekiant darbo vietoje išvengti sąsajų su pavojingomis medžiagomis, pavyzdžiui, nitroksu, būtina nustatyti rizikos laipsnį.
- SR 63 įrenginys nenaudotinas kartu su nešiojamąja suspausto oro sistema.

3 Techninės specifikacijos

Oro tiekimo greitis

Nuo 150 l/min. iki 240 l/min. veido srityje.

Minimalus nustatytas gamintojo tiekimo greitis – 150 l/min.

Suspausto oro tiekimo vamzdelis

Žemiau nurodyti vamzdeliai yra patvirtinti kartu su visu „Sundström“ suspausto oro tiekimo įrenginiu. Maksimalus darbinis slėgis – 7 bar.

- Iš poliesterio pagamintas SR 358. 9,5/15 mm guminis vamzdelis yra sustirtintas PVC. Atsparus alyvai ir chemikalams. 5-30 m.
- Iš EPDM arba poliesterio pagamintas SR 359. 9,5/18 mm guminis vamzdelis. Atsparus elektrinimui ir karščiu. 5-30 m.
- Iš poliuretano pagamintas SR 360. 8/12 mm plastikinis spiralinis susuktas vamzdelis. 2, 4, 6 ir 8 m ilgio.

Sandėliavimas

Įrenginį nuo pagaminimo dienos galima laikyti sandėlyje 5 metus.

Dydys

Kaukės gaminamos vieno dydžio. Galvos dirželis yra reguliuojamas, todėl tiks skirtingų dydžių galvoms.

Triukšmo lygis

Mažiau nei 80 dB(A).

Temperatūros diapazonas

Saugojimo temperatūra: nuo –20 iki +40 °C, santykinis drėgnumas mažesnis nei 90 %.

Techninės priežiūros temperatūra: nuo –10 iki 55 °C, santykinis drėgnumas mažesnis nei 90 %.

Svoris

Apytiksliai 770 g be valdymo rankenėlės ir filtrų.

Darbinis slėgis

4–7 bar (400–700 kPa) ties valdymo rankenėlės sujungimu.

4 Priežiūra

Už įrangos priežiūrą atsakingas personalas turi būti išmokytas ir gerai išmanyti šį darbą.

4.1 Valymas

Valykite su minkštu skudurėliu arba kempine, sudrėkintais vandens tirpalu ir indų ploviklyje ar kitoje valymo priemonėje. Išskalaukite ir palikite džiuoti. Riebalais išteptą įrenginį galima valyti spiritu ar panašia valymo priemone. Tuomet nuplaukite indų plovikliu, išskalaukite ir palikite džiuoti.

4.2 Laikymas

Išvalytą įrenginį laikykite sausoje švarioje vietoje kambario temperatūroje. Venkite tiesioginių saulės spindulių arba kitų šilumos šaltinių.

4.3 Aptarnavimo grafikas

Ši schema rodo rekomenduojamas minimalias priežiūros procedūras, kurių pakanka, kad įranga būtų geros darbinės būklės.

	Prieš naudojimą	Po naudojimo	Kasmet
Apžiūrėjimas	●	●	●
Funkcijų patikrinimas	●		●
Valymas		●	
Kvėpavimo žarnos pakeitimas			●

4.4 Atsarginės detalės

Naudokite tik originalias „Sundström“ detales. Įrangos nemodifikuokite. Jei bus naudojamos neoriginalios detalės arba jos bus naudojamos pakeistos, gaminytaps nesaugus ir neatitiks savo paskirties.

4.4.1 Antveidis (rėmas)

Norėdami pakeisti priekinį stiklą (rėmą), atlikite šiuos veiksmus:

- Nuimkite galvos dirželį, kuris dviem varžtais pritvirtintas viršutiniuose rėmo kampuose.
- Nuimkite 8 guminius spaustukus, rėmą ir priekinį stiklą.
- Ant lygaus paviršiaus padėkite nuimtą arba kitą rėmą, trumpąją dalį atsukdami į save. 4 spaustukus įdėkite į tolimiausią angą, esančią skirtingose pusėse (6 pav.).
- Padėkite gaubtuvą ant rėmo ir į atitinkamas angas gaubtuvu įkiškite 4 spaustukus.
- Nuo priekinio stiklo ir abipusės lipnios juostos nuplėškite apsauginę plėvelę (7, 8 pav.).
- Ant guminių spaustukų uždėkite priekinį stiklą, juostą padėdami gerąja puse žemyn. Atkreipkite dėmesį, kad galvos dirželio

varžtams skirtos angos turi būti pasuktos į vieną pusę kartu su gaubtuvu ir rėmu. Replėmis pritvirtinkite apsauginius spaustukus (9 pav.).

- Rėmą lenkite tol, kol pasieksite reikiamą formą. Sulygininkite likusias tuščias angas spaustukams ant rėmo, gaubtuvu ir priekinio stiklo. Įkiškite spaustukus ir patraukite juos taip, kad neliktų jų vidinėje gaubtuvo pusėje. Šį veiksmą lengviausia atlikti vienu metu kišant vieną spaustuką (10 pav.).
- Priekinį stiklą visose vietose prispauskite prie rėmo taip, kad juosta prisiklijuotų prie gaubtuvo.
- Pritvirtinkite galvos dirželį. Įsitinkinkite, kad galvos dirželio montavimo plokštelėje esantys rutuliuokai nukreipti į priekinio stiklo kreipiamąsias angas. Galiausiai įsitinkinkite, kad viską teisingai atlikote.

4.4.2 Galvos dirželio reguliavimas

Plotis ir aukštis gali būti reguliuojami galvos dirželiu ties gaubtuvu.

Pločio reguliavimas

Plotį reguliuokite su galvos dirželio užpakalinėje dalyje esančia rankenėle (1:5 pav.).

Norėdami sumažinti plotį, pasukite rankenėlę pagal laikrodžio rodyklę, o norėdami padidinti – pasukite ją prieš laikrodžio rodyklę.

Aukščio reguliavimas

Galvos dirželio juosta sudaro dvi puses. Viršutinė pusė patenka į grovelį, esantį apatinėje dalyje. Padėtis nustatoma apatinėje dalyje esančiu smeigtuku, kuris perkiamas per vieną iš viršutinėje dalyje esančių angų (11 pav.).

4.4.3 Valdymo rankenėlė

Valdymo rankenėlė yra vientisas blokas. Netaisykite ir nekeiskite jo detales.

4.4.4 Kvėpavimo žarna

Norėdami pakeisti kvėpavimo žarną, atlikite šiuos veiksmus:

- Atjunkite žarną nuo valdymo rankenėlės. Žr. 2.5 pav.
- Atjunkite žarną nuo gaubtuvo, replėmis nutraukdami žarnos spaustuką.
- Prusukite spaustuką ant naujos žarnos ir prijunkite ją prie gaubtuvo žarnos varžlės.
- Replėmis prispauskite žarnos spaustuką.
- Patikrinkite, ar žarna tvirtai prijungta prie gaubtuvo ir ją patraukite.

4.4.5 Apsauginė plėvelė

Skaitykite ant plastikinio maišelio pateiktas instrukcijas.

5 Detalių sąrašas

Žemiau pateiktų dalių numeriai atitinka paveikslėlyje pavaizduotų dalių numerius. 1 naudotojo instrukcijų pabaigoje.

Dalies

Nr.	Detalė	Užsakymo Nr.
1.	Kvėpavimo žarna	R03-0311
2.	Diržas	R03-1510
3.	Gaubtuvas, išskyrus valdymo rankenėlę	R03-0314
4.	Tuščias gaubtuvas	R03-0305
5.	Galvos dirželis	R03-0322
6.	Valdymo rankenėlė SR 348	R03-0317
	Taisyimo rinkinys	R03-0308
7.	Antveidis	-
8.	Rėmas	-
9.	Guminis spaustukas (8 vnt.)	-
10.	Varžtas (2 vnt.)	-
11.	Apsauginis dangtelis	-
12.	Iškėpimo membrana	-
	Oro tiekimo greičio matuoklis (2 pav.)	R03-0346
	Apsauginė plėvelė (3 vnt.)	R03-0105
	Suspausto oro žarna. Žr. 3 skyrių	-
	Suspausto oro filtras „SR 99-1“ (12 pav.)	H03-2812

6. Patvirtinimai

- SR 63 aparatas ir SR 358 arba SR 359 suspausto oro žarnos patvirtintos pagal **EN 14594:2005 3B klasės standartą**.
- SR 63 aparatas ir SR 360 spiralinė žarna patvirtinti pagal **EN 14594:2005 3A klasės standartą**.

Išgaliota institucija Nr. 0194 išdavė EC tipo patvirtinimo sertifikatą; institucijos adresas nurodytas ant apatinio dangtelio.

Persluchtmasker SR 63

NL

- 1 Algemene informatie
- 2 Gebruik
- 3 Technische gegevens
- 4 Onderhoud
- 5 Onderdelenoverzicht
- 6 Goedkeuringen

1. Algemene informatie

Het SR 63-persluchtmasker van Sundström is een ademhalingsapparaat met continue luchtstroming voor perslucht conform EN 14594:2005. Als u vragen hebt over de apparatuurkeuze of het onderhoud van de apparatuur, raadpleeg dan uw leidinggevende of leverancier of neem contact op met uw verkooppunt. U kunt ook contact opnemen met de technische service van Sundström Safety AB.

Ademhalingsbescherming moet altijd een onderdeel zijn van een ademhalingsbeschermingsprogramma. Zie EN 529:2005 voor informatie en richtlijnen.

Deze norm geeft informatie over de belangrijke aspecten van een ademhalingsbeschermingsprogramma, maar is geen vervanging voor nationale en lokale voorschriften.

1.1 Toepassingen

De SR 63 is geschikt als alternatief voor alle omstandigheden waarin men het gebruik van een filterbeveiliging adviseert. Dit geldt vooral zwaar, langdurig werk waarbij de verontreinigingen zeer giftig en moeilijk op te merken zijn. Bovendien is de SR 63 geschikt voor omgevingen waarin de concentratie van de aanwezige verontreinigingen en de categorie zodanig zijn dat louter filterbescherming niet is toegestaan. De SR 63 wordt vervaardigd van materiaal dat bij wrijving geen vonken produceert en hij is daarom geschikt voor gebruik in omgevingen met ontploffings- en brandgevaar.

1.2 Beschrijving van het systeem

Het product dient te worden aangesloten op een geschikte persluchtvoorziening. Overdruk in het masker voorkomt dat verontreinigde buitenlucht in het masker kan doordringen. Men sluit de perslucht slang voor de toevoerlucht aan op een regelklep die zich op een riem bevindt. Met deze klep regelt men de luchtstroming naar het masker. Een fluitje op de klep waarschuwt zodra het luchtvolume onder de wenselijke hoeveelheid daalt. Van de regelklep stroomt de lucht via een slang naar een aansluiting achter op het masker. De lucht stroomt verder door een kanaal naar de voorzijde van het masker en wordt nu over het oppervlak van het glas gedistribueerd.

Het masker, dat hoofd, hals en delen van de schouders bedekt, heeft verstelbare riemen. Het vervangbare kijkglas is krasbestendig. Indien een bescherming tegen opspatten vereist is, kan men het glas voorzien van een dunne beschermende film (set van drie stuks).

Overtollige lucht wordt via een uitademklep aan de voorzijde van het masker afgevoerd. Rond het masker, op halshoogte, bevindt zich een elastische, verstelbare band.

1.3 Ademhalingslucht

De lucht die men inademt dient aan de volgende eisen te voldoen:

- Verontreinigingen moeten tot het minimum beperkt zijn en mogen de hygiënische limiet nimmer overschrijden.
- Het mineraaloliegehalte moet zó gering zijn dat er geen oliereuk ontstaat (de reukgrens ligt rond de 0,3 mg/m³).
- Het dauwpunt van de lucht dient laag genoeg te zijn om inwendige bevoering van de uitrusting te voorkomen.

Bij twijfel of voldaan is aan de bovenstaande eisen, moet een filter zoals het Sundström type SR 99-1 persluchtfilter worden aangesloten. Fig. 12. Het SR 99-1 persluchtfilter bestaat uit een voorafscheider en een hoofdfilter.

Het hoofdfilter bestaat uit een gasfiltergedeelte (klasse A3 volgens EN 141:1990) met ca. 500 g actieve koolstof, omhuld met twee deeltjesfilters (klasse P3 volgens EN 143:1990). De opvangcapaciteit is 100 - 150 g olie.

Nadere informatie over ademhalingslucht vindt u in Europese norm EN 132:1998 en in eventueel andere nationale voorschriften die van kracht kunnen zijn.

2. Gebruik

2.1 Uitpakken

Controleer of de levering compleet is volgens de paklijst en of er geen transportschade is.

2.2 Paklijst

- Masker met ademhalings slang
- Regelklep
- Riem
- Stromingsmeter
- Beschermende film
- Gebruiksaanwijzing

2.3 Controleren van de werking

Controleer voor het gebruik steeds of de luchtstroming (gemeten binnen in het masker) minstens 150 liter per minuut bedraagt:

- Sluit de ademhalingslucht slang aan op het regelventiel. Fig. 3.
- Sluit de perslucht slang aan op het regelventiel. Fig. 4.
- Draai het knopje van het regelventiel zo ver mogelijk tegen de wijzers van de klok in om de hoeveelheid lucht tot het minimum te smoren. Fig. 3.
- Plaats het masker in de stromingsmeter en klem het onderste deel van de zak met de hand af om de stroming door de ademhalingslucht slang af te sluiten. Fig. 2.
- Houd de buis van de stromingsmeter met de andere hand zó dat de buis loodrecht van de zak omhoog wijst.

- Lees de positie van de kogel in de buis af. De kogel moet in lijn met – of net boven de streep op de buis zweven.
- Indien de minimumstroming niet wordt verkregen, controleer dan of:
 - u de stromingsmeter goed rechtop houdt;
 - de kogel onbelemmerd kan bewegen;
 - de luchttoevoer niet wordt belemmerd door een kink in de slangen of iets dergelijks.

2.4 Opzetten

- Doe de riem om en stel de lengte bij.
- Plaats het regelventiel op de riem dusdanig dat u er makkelijk bij kunt voor de fijnafstelling van de luchtstroming en dat u de ademhalingsluchtlang steeds onder opzicht hebt; hij mag m.a.w. niet achter op uw rug zitten.
- Sluit de ademhalingslang van het masker aan op de uitgang van de regelklep. Zie fig. 3.
- Rol de perslucht slang uit en zorg ervoor dat hij niet in kronkels ligt.
- Sluit de perslucht slang aan op de ingang van de regelklep. Fig. 4.
- Het masker krijgt nu lucht en kan worden opgezet. Eventueel kunt u de hoofdriemen van het masker in de breedte en hoogte verstellen. Zie onder 4.4.2.
- Stel de halsopening af met de elastische band.
- Stel de luchtstroming met de knop op de regelklep af op de actuele werkbelasting, Fig. 3. De stroming is in geheel gesloten stand (tegen de klok in draaien) ca. 150 l/min en in geheel geopende stand (met de klok mee draaien) ca. 240 l/min.

2.5 Afzetten

Verlaat het werkgebied voordat u het masker afzet.

- Maak de halsband los door de gesp los te maken. Neem het bovendeel van het masker met beide handen beet en trek omhoog/vooruit. In noodgevallen kan men de halsband losmaken zonder eerst de gesp los te maken: Grijp de halsband aan beide zijden van de gesp en trek los met grote kracht.

Losmaken van de slangen

Beide slangkoppelingen zijn veiligheidskoppelingen en de slangen dienen in twee stappen te worden losgemaakt. Fig. 5.

- Schuif de koppeling naar de nippel toe.
- Trek de sluitring achteruit.

2.6 Waarschuwingen/beperkingen

Waarschuwingen

In het algemeen geldt dat men altijd de gelegenheid moet hebben om zich zonder gevaar in veiligheid te brengen voor het geval dat de luchttoevoer ophoudt of dat het product om andere redenen moet worden afgezet:

- Indien de omgevingslucht niet het normale zuurstofgehalte heeft.
- Indien de verontreinigingen onbekend zijn.
- In omgevingen die direct levensgevaarlijk zijn of anderszins de gezondheid bedreigen (IDLH).
- Met zuurstofapparatuur of als de lucht verrijkt is met zuurstof.
- Indien de lucht als moeilijk inadembaar ervaren wordt.
- Als u de geur of smaak van verontreinigingen verneemt.
- Indien u duizeligheid misselijkheid of andere onlustgevoelens ondervindt.
- Indien het waarschuwingsfluitje in werking treedt, wat aangeeft dat de luchttoevoer lager is dan aanbevolen.

Beperkingen

- Personen die in een explosieve of brandgevaarlijke omgeving werken, moeten de plaatselijke voorschriften in acht nemen, die op zulke omstandigheden van toepassing kunnen zijn.
- Wanneer de werkdruk zeer hoog is, kan er tijdens de inademingsfase een onderdruk in het masker ontstaan, met het risico van binnenlekken.
- Het gebruik van het product samen met spiraalslang SR 360 dient beperkt te blijven tot situaties waarin het risico van

beschadiging van de slang gering is en tot situaties waarin de beweeglijkheid van de gebruiker beperkt kan worden.

- Het persluchtsysteem dient in overeenstemming met de toepasselijke voorschriften te zijn uitgerust met een veiligheidsvoorziening, bijv. een veiligheidsklep.
- Een risicobeoordeling dient plaats te vinden ter preventie van mogelijke gevaarlijke aansluitingen op de werkplek, bijv. stikstof.
- De SR 63 is niet goedgekeurd voor gebruik met een mobiel persluchtsysteem.

3 Technische gegevens

Geluidsniveau

Lager dan 80 dB(A).

Gewicht

770 g zonder regelventiel.

Grootte

Het product wordt in één afmeting gemaakt. De hoofdriemen van het masker zijn verstelbaar en passen vrijwel alle hoofdafmetingen.

Luchtstroming

150 l/min. tot 240 l/min., gemeten in het masker.

De door de fabrikant voorgeschreven laagste luchtstroming (MMDF) is 150 l/min.

Opslagtijd

De maximale opslagtijd van het product is 5 jaar vanaf de datum van productie.

Perslucht slang

De volgende slangen zijn officieel goedgekeurd voor gebruik met persluchtproducten van Sundström.

- SR 358. 9,5/15 mm-kunststofslang, vervaardigd van pvcversterkt polyester. Resistent aan de aardolie en de chemische producten. 5 - 30 m.
- SR 359. 9,5/18 mm-rubberslang vervaardigd van EPDM/polyester. Antistatisch en warmtebestendig. 5 - 30 m.
- SR 360. 8/12 mm-spiraalslang vervaardigd van polyurethaan. 2, 4, 6 en 8 m.

Temperatuurbereik

Opslagtemperatuur van -20 °C tot +40 °C bij een relatieve luchtvochtigheid van 90 %.

Gebruikstemperatuur van -10 °C tot +55 °C bij een relatieve luchtvochtigheid die lager is dan 90 %.

Werkdruk

4–7 bar (400–700 kPa) gemeten bij de aansluiting voor het regelventiel.

4. Onderhoud

Personeel dat verantwoordelijk is voor het onderhoud van het product, dient te zijn opgeleid voor deze taak en vertrouwd te zijn met dit soort werk.

4.1 Reinigen

Gebruik een zachte doek of spons en zeepsop. Afspoelen en laten drogen. Bij hardnekkig vuil kan men terpentijn of een soortgelijk ontvettingsmiddel gebruiken. Daarna afwassen met zeepsop, schoonspoeien en laten drogen.

4.2 Bewaren

Het product dient droog en schoon op kamertemperatuur te worden bewaard. Niet in direct zonlicht bewaren.

4.3 Onderhoudsschema

In het onderstaande schema wordt aangegeven aanbevolen aan welke minimumeisen voor onderhoud moet worden voldaan om ervoor te zorgen dat de apparatuur altijd naar behoren werkt.

	Voor gebruik	Na gebruik	Jaarlijks
Visuele inspectie	●	●	●
Controle v.d. werking	●		●
Reinigen		●	
Vervangen van ademhalingslucht slang			●

4.4 Reserveonderdelen

Gebruik uitsluitend originele Sundström-onderdelen. Modificeer het product niet. Het gebruik van namaakonderdelen of het wijzigen van het product kunnen de beschermende werking en de goedkeuring van het product in gevaar brengen.

4.4.1 Kijkglas/lijst

Vervang het glas/sponning als volgt:

- Maak de hoofdriemen los die met twee inbusschroeven in de bovenhoeken van de sponning zijn bevestigd.
- Trek de acht rubberbevestigingen los en verwijder sponning en glas.
- Trek de sponning recht en leg hem op een vlakke ondergrond met de korte zijde naar u toe gericht. Plaats vier rubberbevestigingen in de twee uiterste openingen aan beide zijden. Zie fig. 6.
- Plaats de kap van het masker over de sponning en breng vier rubberbevestigingen aan in de corresponderende openingen van de kap.
- Verwijder de beschermende film van het kijkglas en van het dubbel klevende plakband. Zie fig. 7 en 8. Plaats het kijkglas met de tape naar beneden over de rubbers heen. Denk eraan dat de openingen voor de schroeven van het hoofdframe in dezelfde richting op de kap en de sponning moeten zitten. Zet vast met de rubberbevestigingen, zonodig met gebruikmaking van een tang. Zie fig. 9.
- Buig de sponning in de gewenste vorm. Plaats de vrije openingen voor de rubberbevestigingen in de sponning, de kap en het kijkglas tegenover elkaar. Breng de rubbers aan en zet vast door de bevestigingen in het masker te trekken. Monteer de bevestigingen één voor één. Zie fig. 10.
- Druk het glas rondom vast tegen de sponning zodat de tape vast komt te zitten op de kap van het masker.
- Monteer de hoofdriemconstructie. Zorg ervoor dat de transen in het bevestigingsplaatje van de hoofdriemconstructie in de geleideopeningen van het kijkglas vallen. Controleer ten slotte of het werk correct is verricht.

4.4.2 Verstellen van hoofdriemen

De omvang en hoogte kunnen worden afgesteld zonder het hoofdframe uit de kap te halen.

Omvang instellen

Stel de omvang af met behulp van de draaiknop achterin het hoofdframe (fig. 1:5). Draai met de klok mee om de omvang te verkleinen, tegen de klok in om de omvang te vergroten.

Hoogte instellen

De hoofdband van het frame bestaat uit twee gedeelten. De bovenste helft loopt in een gleuf in de onderste helft. De stand wordt ingesteld met behulp van een stift in het onderste gedeelte, die in een van de openingen in het bovenste deel wordt geplaatst (fig. 11).

4.4.3 Regelklep

De regelklep is één compleet, verzegeld geheel. Probeer niet om dit onderdeel te repareren of aan te passen.

4.4.4 Ademhalings slang

Vervang de ademhalings slang als volgt:

- Maak de slang los van de regelklep. Zie onder 2.5.
- Maak de slang los van het masker door de slangklem met een nijptang te verwijderen.
- Plaats de meegeleverde slangklem op de nieuwe slang en sluit aan op de slangnippel op het masker.
- Zet de slangklem vast met de nijptang.
- Trek aan de slang om te controleren of hij goed vastzit op het masker.

4.4.5 Beschermende film

Zie de op de plastic zak gedrukte aanwijzing.

5. Onderdelenoverzicht

Onderstaande cijfers verwijzen naar fig. 1 achter in de gebruiksaanwijzing.

Nr.	Onderdeel	Bestelnummer
1.	Ademhalings slang	R03-0311
2.	Riem	R03-1510
3.	Masker zonder regelklep	R03-0314
4.	Masker, kaal	R03-0305
5.	Hoofdriemconstructie, compleet	R03-0322
6.	Regelklep SR 348	R03-0317
	Reparatieset	R03-0308
7.	Kijkglas	-
8.	Sponning	-
9.	Rubberbevestigingen (8 stuks)	-
10.	Schroeven (2 stuks)	-
11.	Veiligheidsdeksel	-
12.	Membraan	-
	Stromingsmeter. Fig. 2	R03-0346
	Beschermende film	R03-0105
	Perslucht slang. Zie par. 3	-
	Persluchtfilter SR 99-1. Fig. 12	H03-2812

6. Goedkeuringen

- De SR 63 samen met perslucht slang SR 358/359: EN 14594:2005, klasse 3B.
- SR 63 samen met spiraal slang SR 360: EN 14594:2005, klasse 3A.

Het typegoedkeuringsbewijs voor de EU is uitgevaardigd door de Aangemelde instantie met nummer 0194.

Zie de achterzijde voor het adres.

- 1 Generell informasjon
- 2 Bruk
- 3 Teknisk spesifikasjon
- 4 Vedlikehold
- 5 Detaljfortegnelse
- 6 Godkjennelser

1. Generell informasjon

Sundstrøms trykkluftthette SR 63 er et åndedrettsapparat med kontinuerlig luftstrømning for tilkoping til trykkluft i samsvar med EN 14594:2005. Hvis du har spørsmål knyttet til valg og vedlikehold av utstyr, ta kontakt med arbeidslederen din eller stedet der utstyret er kjøpt. Du kan også kontakte Sundstrøm Safety ABs avdeling for teknisk support.

Bruk av innåndingsvern skal alltid være en del av et program for innåndingsvern. For informasjon og veiledning, se EN 529:2005. Denne standarden gir informasjon om de viktige aspektene ved et program for innåndingsvern, men erstatter ikke nasjonale eller lokale bestemmelser.

1.1 Bruksområder

SR 63 kan brukes som alternativ til filtervernet i alle situasjoner der dette anbefales. Dette gjelder særlig ved tungt eller langvarig arbeid og når forurensningene har dårlige varslingsegenskaper eller er spesielt giftige. Dessuten brukes SR 63 i miljøer der konsentrasjonen eller typen forurensning er slik at filtervernet ikke er tillatt. SR 63 er produsert av materiale som ikke forårsaker gnister ved gnidning, noe som tillater bruk i eksplosivt/brannfarlig miljø.

1.2 Systembeskrivelse

Utstyret er beregnet på tilkoping til en egnet trykkluftkilde. Overtrykket i hetten hindrer oppgivende forurenset luft i å trenge inn i hetten. En trykkluftslange, beregnet på pusteluft, koples til en reguleringsventil som sitter festet til et belte. Med reguleringsventilen tilpasses luftstrømningen til hetten. En varslingsfloyte på ventilen trer i funksjon hvis luftmengden er under det som er anbefalt.

Fra reguleringsventilen føres luften via en pusteslange til tilkoplingen på hetdens bakside. Herfra strømmer luften gjennom en kanal til hetdens forside der luften spres ut over den gjennomsiktige platens flate. Hetten, som dekker hode, hals og deler av skuldrene, er festet til et regulerbart hodebånd. Den utskiftbare gjennomsiktige platen er ribebestandig. Ved behov for beskyttelse mot sprut og søl kan den gjennomsiktige platen beskyttes med en tynn beskyttelses-folie i sett på 3 stk. Overskuddsluften i hetten føres ut via en utåndingsventil på hetdens forside. En justerbar strikk løper rundt hetdens halsregion.

1.3 Pusteluft

Pusteluften skal minst oppfylle følgende krav til renhet:

- forurensningene må holdes på et minimum og må ikke i noe tilfelle overstige den yrkeshygieniske grenseverdien.
- innholdet av mineralolje må være så lavt at luften er uten oljelukt. (luktgrensen er ca. 0,3 mg/m³).
- luften skal ha et tilstrekkelig lavt duggpunkt for å unngå at utstyret fryser innvendig.

Hvis det råder usikkerhet om hvorvidt kravene ovenfor er oppfylt, bør det koples til et rensefilter av typen Sundstrøm trykkluftfilter type SR 99-1. Fig. 12. Trykkluftfilter SR 99-1 består av en forutskiller og et hovedfilter.

Hovedfilteret består av en gassfilterdel (klasse A3 i henhold til EN 141:1990) med ca. 500 g aktivt kull, omgitt av to partikkelfiltere (klasse P3 i henhold til EN 143:1990). Oppsamlingskapasiteten er 100 - 150 g olje. Les mer om innåndingsluft i European Standard EN 132:1998 og eventuelle nasjonale forskrifter som måtte gjelde.

2. Bruk

2.1 Utpakking

Kontroller at utstyret er komplett i samsvar med pakklisten og at det ikke foreligger transportkader.

2.2 Pakkliste

- Hette med pusteslange
- Reguleringsventil
- Belte
- Strømningsmåler
- Beskyttelsesfolie
- Bruksanvisning

2.3 Funksjonskontroll

Kontroller før hver bruk at luftstrømningen - målt i hetten - er på minst 150 l/min:

- Kople pusteslangen til reguleringsventilen. Fig. 3.
- Kople trykkluftslangen til reguleringsventilen. Fig. 4.
- Vri reguleringsventilens justeringsbryter mot klokken så langt det går for å redusere luftmengden til minstenivået. Fig. 3.
- Plasser masken i strømningsmåleren og grip om posens nedre del for å tette rundt pusteslangen. Fig. 2.
- Grip strømningsmålerens rør med den andre hånden slik at røret peker loddrett opp fra posen.
- Les av kulens plassering i røret. Den skal flyte på nivå med – eller like over – markeringen på røret.

Om minimumsnivået ikke nås, må du kontrollere at

- strømningsmåleren holdes loddrett,
- kulen beveger seg fritt,
- lufttilførselen ikke hindres av kroll e.l. på slangene.

2.4 Montering

- Ta på beltet og regulér lengden.
- Sørg for at reguleringsventilen på beltet er lett tilgjengelig for justering av luftstrømmen og at du kan holde godt oppsving over pusteslangen, dvs. at den ikke skal plasseres på ryggen.
- Kopl hetdens pusteslange til reguleringsventilens utgang. Fig. 3.
Rull ut trykkluftslangen og kontroller at den ikke kveiler seg.
- Kople trykkluftslangen til inntaket for reguleringsventilen. Fig. 4.
- Hetten tilføres nå luft og kan tas på. Ved behov kan hodebåndet justeres i bredde og høyde. Se 4.4.2.
- Juster hetdens halsvidde med den elastiske halsremmen.
- Still inn luftstrømningen med reguleringsventilens hjul etter den aktuelle arbeidsbelastningen. Fig. 3. I helt lukket stilling (vri mot klokken) er strømmingen ca. 150 l/min. og i helt åpen stilling (vri med klokken) ca. 240 l/min.

2.5 Demontering

Forlat arbeidsområdet før hetten tas av.

- Frigjør halsremmen ved å løse på spennbåndet. Ta tak i hetdens øverste del med begge hender og trekk opp/frem. I akutte situasjoner kan halsremmen slakkes uten at spennbåndet løses: Ta tak i halsremmen med en hånd på hver side av spennbåndet og trekk kraftig.

Frakopling av slanger

Begge slangekoplingene er av sikkerhetstype, og slangene koples fra i to trinn. Fig. 5.

- Før koplingen mot nippelen.
- Dra låseringen tilbake.

2.6 Advarsler/begrensninger

Advarsler

Brukeren må alltid forsikre seg om at det i enhver situasjon er mulig å komme i sikkerhet uten risiko hvis lufttilførselen skulle opphøre, eller hvis utstyret av andre grunner må tas av.

Utstyret må ikke brukes

- Hvis luften i omgivelsene ikke har normalt oksygeninnhold.
- Hvis forurensningene er ukjente.
- I miljøer der det er umiddelbar fare for liv og helse (IDLH).
- Med oksygen eller oksygenholdig luft.
- Hvis det oppleves vanskelig å puste.
- Hvis du kjenner lukt eller smak av forurensninger.
- Hvis du blir svimmel og uvel eller føler andre former for ubehag.
- Hvis varselføytten trer i funksjon, noe som betyr at lufttilførselen er lavere enn anbefalt.

Begrensninger

- Personer som jobber i eksposivt eller brannfarlig miljø må følge de lokale bestemmelsene som er utarbeidet for slike forhold hvis slike foreligger.
- Hvis arbeidsbelastningen er svært høy, kan det under innånding oppstå undertrykk i masken, og det er fare for innlekkasje.
- Bruk av utstyret med spiralslange SR 360 er begrenset til situasjoner der det er liten fare for skader på slangen og der brukerens bevegelighet kan begrenses.
- Trykkluftsystemet skal være utstyrt med en sikkerhetsanordning, f.eks. en sikkerhetsventil, i henhold til gjeldende regler.
- Det må foretas en risikovurdering for å unngå eventuelle farlige koplinger på arbeidsplassen, for eksempel Nitrox.
- SR 63 er ikke godkjent for bruk med et flyttbart trykkluftsystem.

3. Teknisk spesifikasjon

Arbeidstrykk

4–7 bar (400–700 kPa) målt ved tilkoplingen til reguleringsventilen.

Holdbarhetstid

Utstyret har en holdbarhetstid på 5 år fra produksjonsdato.

Luftstrøm

150 l/min. til 240 l/min. målt i masken.

MMDF (Manufacturer's minimum design flow) er på 150 l/min.

Lydnivå

Under 80 dB (A)

Størrelse

Produseres i én størrelse. Hodebåndet er justerbart og passer de aller fleste hodestørrelser.

Temperaturområde

- Oppbevaringstemperatur fra -20 °C til +40 °C ved en relativ luftfuktighet under 90 %.
- Brukstemperatur fra -10 °C til +55 °C ved en relativ luftfuktighet under 90 %.

Trykkluftslange

Følgende slanger er typegodkjent sammen med Sundstrøms trykkluftutstyr.

- SR 358. 9,5/15 mm plastslange laget av PVC-forsterket polyester. Olje- og kjemikaliebestandig. 5 - 30 m.
- SR 359. 9,5/18 mm gummislange laget av EPDM/polyester. Antistatisk og varmebestandig. 5 - 30 m.
- SR 360. 8/12 mm spiralslange laget av polyuretan. 2, 4, 6 og 8 m.

Vekt

770 g uten reguleringsventil og filter.

4. Vedlikehold

Personer som har ansvaret for vedlikehold av utstyr må være utdannet og godt kjent med denne typen oppgaver.

4.1 Rengjøring

Bruk en myk klut eller svamp fuktet i en oppløsning av vann og oppvaskmiddel eller lignende. Skyll rent og la tørke. Ved vanskeligere urenheter kan white sprite eller lignende avfettingsmiddel benyttes. Ettervask med oppvaskmiddel, skyll rent og la tørke.

4.2 Oppbevaring

Etter rengjøring oppbevares utstyret tørt og rent i romtemperatur. Unngå direkte sollys.

4.3 Vedlikeholdsskjema

Skjemaet nedenfor viser det anbefalte minimumskrav til vedlikehold for å sikre at utstyret alltid er i god funksjonell stand.

	Før bruk	Etter bruk	Årlig
Visuell kontroll	●	●	●
Funksjonskontroll	●		●
Rengjøring		●	
Bytte av pusteluftslange			●

4.4 Reservedeler

Bruk bare Sundstrøms originaldeler. Gjør ingen forandringer på utstyret. Bruk av piratdeler eller forandring kan redusere beskyttelsesfunksjonen og kan innebære brudd på produktets godkjenning.

4.4.1 Visir/ramme

Slik gjør du for å skifte visiret/rammen:

- Løsne hodebåndet som er festet med to sekskantskruer i rammens øverste hjørne.
- Dra løs de 8 gummiknottene og fjern rammen og visiret.
- Rett ut rammen - eller skift til ny - og plasser den på et plant underlag med kortsiden mot deg. Sett i 4 knotter i de to borte hullene på hver side. Fig. 6.
- Plasser hetten over rammen og tre de 4 knottene inn i tilsvarende hull på hetten.
- Fjern beskyttelsesfolien fra visiret og fra den dobbeltsidige tapen. Fig. 7, 8.
- Plasser visiret med tapen ned over gummiknottene. Tenk på at hullene for hodebåndets skruer må peke i samme retning på hetten og rammen. Fest sammen med knottene, eventuelt ved hjelp av en flattang. Fig. 9.
- Bøy rammen til ønsket form. Plasser de ledige hullene for knotter i ramme, hette og gjennomsiktig plate rett over hverandre. Tre i knottene og fest sammen ved å dra i knottene fra innsiden av hetten. Det enkleste er å montere en knott om gangen. Fig. 10.
- Trykk visiret mot rammen hele veien rundt slik at tapen fester seg til hettematerialet.
- Monter hodebåndet. Vær nøye med at vulstene i hodebåndets festeplate plasseres i styrehullene i den gjennomsiktige platen. Kontroller til slutt at arbeidet er riktig utført.

4.4.2 Hodebånd

Bredde og høyde kan justeres når hodebåndet er på plass i hetten.

Justering av bredde

Bredden justeres med justeringssskruen som er plassert bak på hodebåndet. Fig. 1:5.

Vri med klokka for å redusere bredden og mot klokka for å øke den.

Justering av høyde

Hodebåndets svettebånd består av to halvdeler. Den øverste halvdel løper i en slisse i den nederste halvdel. Delene festes ved at en tagg i den nederste halvdel føres inn i et av hullene i den øverste halvdel. Fig. 11.

4.4.3 Reguleringsventil

Reguleringsventilen er en komplett, forseglet enhet. Gjør ingen forsøk på å reparere eller endre den.

4.4.4 Pusteslange

Slik gjør du for å skifte pusteslange:

- Kopl slangen fra reguleringsventilen. Se 2.5.
- Kopl slangen fra hetten ved å knipe av slangeklemmen med en avbitertang.
- Tre den vedlagte slangeklemmen på den nye slangen og kopl den til hettens slangenippel.
- Fest slangeklemmen med avbitertangen.
- Kontroller at slangen er skikkelig festet til hetten ved å dra i slangen.

4.4.5 Beskyttelsesfolie

Se bruksanvisning trykt på plastposen.

5. Delefortegnelse

Tallene nedenfor henviser til fig. 1 lengst bak i bruksanvisningen.

Nr.	Del	Best.nr.
1.	Pusteslange	R03-0311
2.	Belte	R03-1510
3.	Hette uten reguleringsventil	R03-0314
4.	Hette, naken	R03-0305
5.	Hodebånd	R03-0322
6.	Reguleringsventil SR 348	R03-0317
	Reparasjonssett	R03-0308
7.	Gjennomsiktig plate	-
8.	Ramme	-
9.	Gummiknotter (8 stk.)	-
10.	Skruer (2 stk.)	-
11.	Beskyttelsesdeksel	-
12.	Membran	-
	Strømningsmåler. Fig. 2	R03-0346
	Beskyttelsesfolie (3 stk.)	R03-0105
	Trykkluftslange. Se par. 3	-
	Trykkluftfilter SR 99-1. Fig. 12	H03-2812

6. Godkjenning

- SR 63 sammen med trykkluftslange SR 358/359: EN 14594:2005, klasse 3B.
- SR 63 sammen med spiralslang SR 360: EN 14594:2005, klasse 3A.

EU-godkjenningssertifikatet er utstedt av anmeldt organ nr. 0194. Du finner adressen på baksiden av omslaget.

PL

Kapturen SR 63

- 1 Informacja ogólna
- 2 Zastosowanie
- 3 Specyfikacja techniczna
- 4 Konserwacja
- 5 Wykaz komponentów
- 6 Atesty

1. Informacja ogólna

Kapturen Sundström SR 63 jest aparatem oddechowym o ciągłym dopływie powietrza, zasilanym sprężonym powietrzem, odpowiadającym normy EN 14594:2005. W razie jakichkolwiek pytań dotyczących doboru i konserwacji wyposażenia należy zwrócić się do osoby nadzorującej prace spawalnicze lub sprzedawcy wyposażenia. Można również zwrócić się do działu pomocy technicznej firmy Sundström Safety AB.

Środki ochrony układu oddechowego muszą zawsze stanowić element programu ochrony układu oddechowego. Odpowiednie informacje i wskazówki można znaleźć w normie EN 529:2005. Norma ta zawiera informacje o istotnych aspektach programu ochrony układu oddechowego, nie zastępując przy tym obowiązujących przepisów krajowych lub lokalnych.

1.1 Zakres zastosowania

SR 63 może być stosowany jako alternatywa do filtra ochronnego we wszystkich sytuacjach, w których zalecane jest stosowanie filtra ochronnego. Dotyczy to zwłaszcza uciążliwych lub długotrwałych

prac w warunkach, przy których zanieczyszczenia powietrza są trudne do wykrycia lub szczególnie trujące. Ponadto, SR 63 jest stosowany w środowiskach, w których koncentracja lub typ zanieczyszczenia jest takiego rodzaju, że stosowanie filtra ochronnego nie jest dozwolone.

SR 63 jest wykonany z materiału, który nie powoduje powstawania wyładowania elektrycznych przy tarcii, dzięki czemu można go stosować w warunkach zagrożenia wybuchowego i/lub pożarowego.

1.2 Opis systemu

Urządzenie jest przeznaczone do podłączenia do odpowiedniego zasilania sprężonym powietrzem. Naciskiwanie w kapturze zapobiega przenikaniu zanieczyszczonego powietrza z otoczenia do wnętrza kaptura.

Wąż oddechowy jest podłączony do zaworu regulacyjnego, umocowanego do pasa. Za pomocą tego zaworu reguluje się dopływ powietrza do kaptura. W przypadku, gdy strumienia dopływającego powietrza jest niższy niż zalecany, uruchomiony zostaje umieszczony na zaworze specjalny gwizdek ostrzegawczy.

Powietrze dopływa od zaworu regulacyjnego za pomocą węża do złącza w tylnej części kaptura. Stąd za pomocą odpowiedniego kanału powietrze dopływa do przedniej części kaptura, gdzie opływa jego przezroczystą część (wizjer). Kapturen, który zakrywa głowę, szyję i częściowo ramiona, jest umocowany do regulowanego, zakładanego na głowę stelara. Wizjer jest wymienny i odporny na zarysowanie. W razie potrzeby zabezpieczenia przed rozpryskiem lub natryskiem można wizjer chronić specjalną cienką folią, dostarczaną w zestawach po 3 sztuki.

Nadmiar powietrza jest odprowadzany z kaptura przez zawór wydechowy, umieszczony w przedniej części kaptura. Elastyczna taśma dociskająca jest umieszczona wokół kaptura na wysokości szyi.

1.3 Powietrze respiracyjne

Powietrze to powinno spełniać co najmniej następujące wymagania, dotyczące czystości:

- Zanieczyszczenia muszą być utrzymywane na minimalnym poziomie i nie mogą w żadnym przypadku przekroczyć wartości granicznych według norm BHP.
- Zawartość oleju mineralnego musi być na tyle niska, aby powietrze było pozbawione zapachu oleju (granica wyczuwalności zapachu 0,3 mg/m³)
- Powietrze powinno mieć wystarczająco niski punkt rosy, aby uniknąć zamarzania wewnątrz urządzenia.

W przypadku braku pewności, czy powyższe wymagania zostały spełnione, należy podłączyć filtr w rodzaju filtru sprężonego powietrza typu Sundström SR 99-1. Patrz rys. 12. Filtr sprężonego powietrza SR 99-1 składa się z oddzielacza wstępnego oraz filtru zasadniczego.

Filtr główny składa się z części filtrującej gazy (klasa A3 według normy EN 141:1990) z około 500 gramami węgla aktywowanego, otoczonej przez dwa filtry cząstek (klasa P3 według normy EN 143:1990). Wydajność zbierania wynosi 100 – 150 g oleju. Bliższe informacje o powietrzu respiracyjnym można znaleźć w normie europejskiej EN 132:1998 oraz w ewentualnych innych, obowiązujących przepisach krajowych.

2. Zastosowanie

2.1 Rozpakowanie

Sprawdź, czy urządzenie jest kompletne i zgodne ze specyfikacją wysyłkową, oraz czy nie nastąpiły żadne uszkodzenia przy transporcie.

2.2 Specyfikacja wysyłkowa

- Kaptur z podłączonym wężem wdechowym
- Zawór regulacyjny zamontowany na pasie
- Przepływomierz
- Folia ochronna
- Instrukcja obsługi

2.3 Sprawdzenie działania

Sprawdź dla każdego rodzaju zastosowania, czy przepływ powietrza – mierzony w kapturze – wynosi co najmniej 150 l/min.

- Dołącz wąż respiracyjny do zaworu regulacyjnego. Rys. 3.
- Dołącz wąż sprężonego powietrza do zaworu regulacyjnego. Rys. 4.
- Obróć pokrętkę zaworu regulacyjnego w lewo do oporu, by maksymalnie ograniczyć przepływ powietrza. Rys. 3.
- Umieść maskę w mierniku przepływu i chwyć dolną część torby, by uszczelnić połączenie z wężem respiracyjnym. Rys. 2.
- Trzymaj rurę miernika przepływu drugą ręką tak, by wystawała z torby pionowo w górę.
- Odczytaj położenie kulki w rurze. Powinna unosić się na poziomie (lub nieco powyżej) znacznika na rurze. Jeśli nie zostanie osiągnięty przepływ minimalny, sprawdź, czy:
 - miernik przepływu jest w pozycji pionowej,
 - kulka przemieszcza się swobodnie,
 - przepływ powietrza nie jest hamowany przez zagięcia itp. na wężach.

2.4 Zakładanie

- Załóż pasek i ustaw jego długość.
- Przytwierdź zawór regulacyjny do paska tak, żeby był łatwo dostępny, jeśli zajdzie potrzeba regulowania przepływu powie-

trza i żeby można było dobrze widzieć wąż respiracyjny, tzn. nie może on być umieszczony na plecach.

- Podłącz wąż oddechowy kaptura do wylotu zaworu regulacyjnego, rys 3.
- Rozwiń wąż sprężonego powietrza i sprawdź czy nie jest splątany.
- Dołącz wąż sprężonego powietrza do wlotu zaworu regulacyjnego, rys.4.
- Powietrze dopływa obecnie do kaptura, który jest gotowy do użycia. W razie potrzeby można wyregulować szerokość i stełaża patrz punkt 4.4.2.
- Wyreguluj szerokość części otaczającej szyję za pomocą taśmy elastycznej.
- Ustaw przepływ powietrza za pomocą pokrętki zaworu odpowiednio do zapotrzebowania w danej sytuacji roboczej, rys. 3. W całkowicie zamkniętym położeniu (pokręcaj przeciwnie do kierunku otwartym (pokręcaj zgodnie z ruchem wskazówek zegara) około 240 l/min.

2.5 Zdejmowanie

Przed zdjęciem kaptura opuść stanowisko pracy.

- Zwolnij taśmę wokół szyi przez poluzowanie sprzączki. Chwyć górną część kaptura i ciągnij na zmianę w górę i do przodu. W sytuacjach wymagających pośpiechu można zwolnić napięcie taśmy wokół szyi bez poluzowania sprzączki: chwyć taśmę po obydwu stronach sprzączki i silnie ją rozciągnij.

Odlączenie węży

Oba złącza węży są typu bezpiecznego. Węże odłącza się w dwóch etapach. Rys. 5.

- Przesuń złącze w kierunku złączki.
- Odciągnij pierścieni blokujący.

2.6 Ostrzeżenia/ograniczenia

Ostrzeżenia

Ogólną zasadą jest możliwość swobodnego przejścia w bezpieczne miejsce w wypadku przerwania doprowadzania powietrza lub konieczności zdjęcia wyposażenia z innego powodu.

Nie wolno korzystać ze sprzętu:

- Jeśli otaczające powietrze nie zawiera normalnej ilości tlenu.
- Jeśli zanieczyszczenia nie są znane.
- W środowiskach, które są szkodliwe dla życia lub zdrowia (IDLH).
- W atmosferze tlenu lub w powietrzu wzbogaconym w tlen.
- Jeśli oddychanie sprawia trudność.
- Jeśli odczuwany jest zapach lub smak zanieczyszczeń.
- Jeśli odczuwane są zawroty głowy, nudności lub inne dolegliwości.
- Jeśli włączy się sygnał ostrzegawczy wskazujący, że ilość dostarczanego powietrza jest mniejsza od zalecanej.

Ograniczenia

- Osoby pracujące w warunkach zagrażających wybuchem lub pożarem winny przestrzegać lokalnych przepisów dotyczących takich warunków.
- Przy bardzo dużym obciążeniu pracą może w fazie wdechu powstać w sprężenie podciśnienie grożące zasysaniem zanieczyszczonego powietrza.
- Korzystanie ze sprzętu wraz ze spiralnym wężem SR 360 ogranicza się do sytuacji, w których występuje niewielkie ryzyko uszkodzenia węża oraz w których można ograniczyć swobodę ruchów użytkownika.
- System sprężonego powietrza powinien być wyposażony w urządzenie zabezpieczające, zgodnie z obowiązującymi przepisami, np. w zawór bezpieczeństwa.
- Należy przeprowadzić ocenę ryzyka, aby uniknąć występowania w miejscu pracy niebezpiecznych związków, takich jak Nitrox.
- Urządzenie SR 63 nie posiada atestu na pracę z mobilną instalacją sprężonego powietrza.

3. Specyfikacja techniczna

Ciśnienie robocze

4 – 7 barów (400 – 700 kPa) mierzone przy podłączeniu do zaworu regulacyjnego.

Masa

770 g bez zaworu regulacyjnego.

Okres przechowywania

Okres przechowywania wyposażenia wynosi 5 lat od daty produkcji.

Poziom hałas

Poniżej 80 dB(A)

Przepływ powietrza

Od 150 l/min do 240 l/min, mierzony w masce.

Manufacturer's minimum design flow – minimalne ciśnienie konstrukcyjne podane przez producenta – 150 l/min.

Rozmiary

Sprzęt jest wytwarzany w jednym rozmiarze. Ustawienia kaptura są regulowane i pasują do większości rozmiarów głowy.

Waż sprężonego powietrza

Do wykorzystywania wraz ze sprzętem Sundström zatwierdzono następujące węże.

- SR 358. Wąż z tworzywa sztucznego 9,5/15 mm, wykonany z poliestru wzmacnianego PVC. Oleju- i chemoodpornego. Długości: 5 - 30 m.
- SR 359. Wąż gumowy 9,5/18 mm, wykonany z EPDM/poliestru. Antystatyczny i odporny na wysoką temperaturę. Długości: 5 - 30 m.
- SR 360. Wąż spiralny 8/12 mm, wykonany z poliuretanu. Długości: 2, 4, 6 i 8 m.

Zakres temperatur

- Temperatura przechowywania od -20 °C do +40 °C przy wilgotności względnej poniżej 90 %.
- Temperatura użytkowania od -10 °C do +55 °C przy wilgotności względnej poniżej 90 %.

4. Konserwacja

Personel, który odpowiada za konserwację urządzenia powinien być przeszkolony i należyście zaznajomiony z tego typu czynnościami.

4.1 Oczyszczanie

Stosuj miękką ścierekę lub gąbkę, zwilżoną wodą z płynem do zmywania lub podobnym środkiem. Oplucz do czysta i pozostaw do wyschnięcia. Przy silniejszym zanieczyszczeniu można użyć rozpuszczalnika do lakierów lub innego środka odtłuszczającego. Po takim zabiegu należy przemyć wodą ze środkiem do zmywania, opłukać i pozostawić do wyschnięcia.

4.2 Przechowywanie

Po oczyszczeniu należy urządzenie przechowywać w miejscu czystym i suchym, w temperaturze pokojowej. Unikaj przechowywania w warunkach bezpośredniego światła słonecznego.

4.3 Plan konserwacji

Poniższe zestawienie określa zalecane minimalne wymagania dotyczące procedur konserwacyjnych, zapewniających stałą funkcjonalność wyposażenia.

	Przed użyciem	Po użyciem	Raz w roku
Oględziny	●	●	●
Kontrola działania	●		●
Oczyszczanie		●	
Wymiana węża oddechowego			●

4.4 Części zamienne

Stosuj wyłącznie oryginalne części zamienne firmy Sundström. Nie wprowadzaj żadnych zmian w urządzeniu. Stosowanie części od postronnych dostawców lub zmiany konstrukcyjne mogą obniżyć działanie ochronne i unieważnić zatwierdzenie do użytku.

4.4.1 Wizjer (część przezroczysta kaptura z ramką)

Wymiana wizjera odbywa się w następujący sposób:

- Poluzuj stelaż umocowany dwoma wkrętami z łbami z gniazdem sześciokątnym, umieszczonymi w górnym narożu ramki.
- Wyciągnij 8 gumowych zaczepów i wyjmij ramkę i wizjer.
- Wyprostuj ramkę - lub wymieś - na nową - i umieść ją na płaskim podłożu, zwróconą krótszym bokiem w Twoją stronę. Włóż 4 zaczepy w otwory zewnętrzne po każdej stronie, rys 6.
- Połóż kaptur na ramce i załóż pozostałe 4 zaczepy w odpowiednie otwory w kapturze.
- Zdejmij folię ochronną z wizjera i z podwójnej taśmy samoprzylepnej, rys. 7 i 8.
Włóż wizjer z taśmą samoprzylepną skierowaną w dół, dopasowując jej położenie do pozycji zaczepów. Dopilnuj, aby otwory na wkręty stelaża w kapturze i w ramce były skierowane w tym samym kierunku. Zamocuj zaczepy, stosując ewentualnie szczytce płaskie, rys 9.
- Wygnij ramkę tak, aby nabrała pożądanego kształtu. Ustaw puste otwory na zaczepy w ramce, kapturze i wizjerze tak, aby znalazły się naprzeciw siebie. Przewlec zaczepy przez otwory i zamocuj przez pociąganie ich z zewnątrz kaptura. Najłatwiej jest montować zaczepy pojedynczo, rys. 10.
- Dociśnij wizjer do ramki na całym obwodzie tak, aby taśma samoprzylepna przylgnęła do materiału kaptura.
- Zamontuj stelaż. Dopilnuj, aby zaciski w blaszce mocującej stelarza skierowane były w kierunku otworów prowadzących w wizjerze. Skontroluj na koniec, czy robota została wykonana we właściwy sposób.

4.4.2. Stelaż na głowę

Regulację szerokości i wysokości można wykonywać ze stelażem umieszczonym wewnątrz kaptura.

Regulacja szerokości

Regulację szerokości wykonuje się za pomocą pokrętła, umieszczonego w tylniej części stelaża.

Obracać pokrętło zgodnie z ruchem wskazówek zegara w celu zmniejszenia szerokości, przeciwnie do ruchu wskazówek zegara w celu jej zwiększenia, rys. 1:5.

Regulacja wysokości

Taśma ciemieniowa stelaża składa się z dwóch części. Górna część jest przesuwana i porusza się w żłobkach wykonanych w części dolnej. Ustalanie położenia odbywa się za pomocą zaczepu w części dolnej, który wprowadza się do jednego z otworów w części górnej, rys. 11.

4.4.3 Zawór regulacyjny

Zawór regulacyjny stanowi kompletny, zapieczętowany podzespół. Próby wykonywania jego napraw lub wprowadzania zmian nie są dozwolone.

4.4.4 Wąż oddechowy

W celu wymiany węża oddechowego postępuj jak następuje:

- Odłącz wąż od zaworu, patrz punkt 2.5.
- Odłącz wąż od kaptura przez zdjęcie zacisku cęgami.
- Nałóż nowy zacisk na nowy wąż i nałóż go na króciec kaptura. Nowy zacisk dostarczony jest razem z węzłem.

- Zaciśnij zacisk cęgami.
- Sprawdź przez pociąganie, czy wąż jest należycie zamocowany do kaptura.

4.4.5 Folia ochronna

Patrz instrukcja zastosowania umieszczona na torebce plastikowej.

5. Wykaz komponentów

Podane nżej liczby odnoszą się do rysunku 1, zamieszczonego na ostatniej stronie niniejszej instrukcji.

Nr	Część	Nr zamówienia
1.	Wąż oddechowy	R03-0311
2.	Pas	R03-1510
3.	Kaptur bez zaworu reg.	R03-0314
4.	Kaptur, bez wyposażenia	R03-0305
5.	Stelaż, kompletny	R03-0322
6.	Zawór regulacyjny SR 348 Zestaw reperacyjny	R03-0317 R03-0308

7.	Wizjer	-
8.	Ramka	-
9.	Zaczepty gumowe	-
10.	Wkręty	-
11.	Pokrywka ochronna	-
12.	Membrana	-
	Przeplwowierz. Rys 2	R03-0346
	Folia ochronna (3 szt.)	R03-0105
	Wąż sprężonego powietrza. Patrz rozdział 3	-
	Filtr sprężonego powietrza SR 99-1. Rys 12	H03-2812

6. Atesty

- SR 63 wraz z węžem sprężonego powietrza SR 358/359 posiada atest zgodny z EN 14594:2005, klasa 3B.
- SR 63 wraz z węžem spiralnym SR 360 posiada atest zgodny z EN 14594:2005, klasa 3A.

Atest typu EC został wydany przez jednostkę notyfikowaną nr 0194. Adres znajduje się na tylnej stronie okładki.

Capuz de ar comprimido SR 63

PT

1	Informação geral
2	Utilização
3	Especificações técnicas
4	Manutenção
5	Lista de componentes
6	Homologação

1. Informação geral

O capuz de ar comprimido SR 63 é um equipamento respiratório de fluxo contínuo de ar, para ligação a ar comprimido, de acordo com a norma EN 14594:2005. Se tiver qualquer dúvida relativamente à seleção e manutenção do equipamento, consulte o seu supervisor ou entre em contacto com o revendedor. Pode ainda contactar o departamento de Assistência Técnica da Sundström Safety AB. A protecção respiratória deverá estar sempre incluída num programa de protecção respiratória. Para informações e orientação, ver EN 529:2005.

Esta norma disponibiliza informação sobre os aspectos relevantes de um programa de protecção respiratória, no entanto, esta não substitui os regulamentos nacionais ou locais.

1.1 Campos de utilização

O SR 63 pode ser usado como opção alternativa do filtro de protecção, em todas as situações em que se recomenda a utilização deste. Especialmente, quando são executadas tarefas pesadas ou prolongadas e a contaminação existente apresentar características de perigosidade ou for particularmente tóxica. O SR 63 usa-se igualmente em ambientes em que, devido à concentração ou tipo de contaminação, não seja permitida a utilização de filtro. O SR 63 é fabricado em materiais que não produzem fumaça por fricção, o que torna possível a sua utilização em ambientes deflagrantes/inflamáveis.

1.2 Descrição do sistema

O equipamento destina-se a ser ligado a uma fonte adequada de ar comprimido. A alta pressão existente dentro do capuz impede a penetração do ar contaminado circundante. Um tubo de ar comprimido, destinado a transportar o ar respirável, é ligado a uma válvula reguladora que se encontra num cinto. A válvula regula a admissão do fluxo de ar no capuz. Na válvula existe um apito de segurança que entra em funcionamento quando a quantidade de ar é inferior à recomendável.

Da válvula reguladora, o ar é encaminhado por um tubo até ao dispositivo de conexão existente na parte de trás do capuz. Daqui, o ar segue por um canal para o lado da frente do capuz, dispersando-se então pela superfície do visor. O capuz, que cobre a cabeça, o pescoço e parte dos ombros, está preso à cabeça por uma armação regulável. O visor é substituível e resistente a arranhões. Se for necessário protegê-lo de jactos ou salpicos, pode cobrir-se com película de protecção em conjuntos de 3 unidades. O ar excedente sai por uma válvula de expiração, na parte da frente do capuz. A volta da região do pescoço existe uma fita elástica ajustável.

1.3 Ar respirável

O ar respirável deve estar conformar-se com, pelo menos, as seguintes exigências em matéria de pureza:

- as impurezas devem manter-se no nível mínimo, não podendo, em nenhuma circunstância ultrapassar o valor-limite higiénico.
- a quantidade de óleos minerais no ar deverá ser de tal modo baixa, que não haja cheiro a óleo (o valor-limite de cheiro deve ser, aproximadamente, de 0,3 mg/m³).
- O ar deverá ter um ponto de condensação tal que o congelamento no interior do equipamento não seja possível.

Em caso de dúvidas relativamente ao cumprimento dos requisitos acima mencionados, deverá ligar-se um filtro como o filtro de ar comprimido de tipo SR 99-1 da Sundström. Fig. 12. O filtro de ar comprimido SR 99-1 é composto por um pré-colector e um filtro principal.

O filtro principal é composto por uma peça de filtro de gás (classe A3, de acordo com EN 141:1990) com cerca de 500 g de carbono activo e rodeada por dois filtros de partículas (classe P3, de acordo com EN 143:1990). A capacidade de recolha é de 100 - 150 g de óleo. Para mais detalhes sobre o ar respirável, consulte a Norma Europeia EN 132:1998 e quaisquer outros regulamentos nacionais em vigor.

2. Utilização

2.1 Desembalagem

Verifique se o equipamento está completo, conforme a lista da embalagem, e se não ocorrerem danos durante o transporte.

2.2 Lista de embalagem

- Capuz com tubo de respiração
- Válvula reguladora
- Cinto
- Medidor de fluxo
- Película de protecção
- Instruções de uso

2.3 Controle de funcionamento

Verifique sempre, antes de utilizar o equipamento, se o fluxo de ar – medido no capuz – atinge pelo menos os 150l/min.

- Ligue a mangueira de respiração à válvula reguladora. Fig. 3.
- Ligue a mangueira de ar comprimido à válvula reguladora. Fig. 4.
- Gire o botão da válvula reguladora no sentido contrário ao dos ponteiros do relógio, até ao máximo, para reduzir o fluxo de ar ao nível mínimo. Fig. 3.
- Coloque a máscara no indicador de fluxo e aperte a parte inferior do saco para vedar em torno da mangueira de respiração. Fig. 2.
- Segure no tubo do indicador de fluxo com a outra mão, para que o tubo saia do saco na vertical.
- Observe a colocação da esfera no tubo. Deve flutuar ao mesmo nível – ou ligeiramente acima – da marca existente no tubo.

Se não for possível atingir o fluxo mínimo, verifique se:

- o medidor de fluxo está na vertical,
- se a esfera se move livremente,
- se a alimentação do ar não está estrangulada por os tubos se encontrarem dobrados ou devido a obstáculos semelhantes.

2.4 Colocar o equipamento

- Coloque o cinto e regule o seu comprimento.
- Situe a válvula reguladora no cinto de modo a ficar acessível para ajustamento do fluxo de ar e com visibilidade sobre a mangueira de respiração, isto é, não deverá ficar colocada nas costas.
- Ligue o tubo de respiração do capuz à saída da válvula reguladora. Fig. 3
- Desenrole a mangueira de ar comprimido e verifique se não fica enlaçada.
- Ligue a mangueira de ar comprimido à entrada da válvula reguladora. Fig. 4.
- O capuz recebe agora o ar e pode ser colocado. Se for necessário, a armação da cabeça poderá ser ajustada em largura e altura. Ver 4.4.2
- Ajuste a largura de pescoço do capuz com a fita elástica.
- Acerte o fluxo de ar, rodando o botão da válvula reguladora, conforme as necessidades derivadas da sobrecarga de trabalho. Fig. 3. Quando a válvula está completamente fechada (rodando o botão sentido contrário ao dos ponteiros do relógio) o fluxo é de cerca de 150 l/min, quando completamente aberta (rodando o botão no sentido dos ponteiros do relógio) é de cerca de 240 l/min.

2.5 Retirar o equipamento

Saia da área de trabalho antes de retirar o capuz.

- Alargue a fita do pescoço antes de desapertar a presilha. Segure na parte superior do capuz com ambas as mãos e puxe para cima/para a frente. Em situações de emergência, a fita do pescoço pode ser alargada sem libertar a presilha: Segure na fita do pescoço, com uma mão de cada lado da presilha, e puxe com força.

Como desapertar as mangueiras

O dispositivo de ligação tem um sistema de segurança desapertando-se em duas fases. Fig. 5.

- Pressione a ligação contra o bocal.
- Puxe para trás o anel de segurança.

2.6 Advertências/limitações de uso

Advertências

Em geral, o utilizador deverá ter sempre possibilidade de se colocar em segurança, sem se sujeitar a qualquer risco, se eventualmente cessar o abastecimento de ar, ou se, por qualquer razão, tiver que retirar o equipamento.

O equipamento não deve ser utilizado

- Se o ar circundante não tiver um teor normal de oxigénio.
- Havendo desconhecimento acerca das contaminações.
- Em ambientes manifestamente perigosos para a vida ou para a saúde (IDLH).
- Com oxigénio ou com ar enriquecido de oxigénio.
- Se o utilizador sentir dificuldade em respirar.
- Se o utilizador sentir odor ou gosto de impurezas.
- Se o utilizador sentir tonturas, náuseas ou outro tipo de incómodo.
- Se o silvo de aviso for activado, indicando que o abastecimento de ar é inferior ao recomendado.

Limitação de uso

- Quem trabalhar em ambientes explosivos ou inflamáveis está obrigado ao cumprimento das normas locais vigentes aplicáveis a esse tipo de situações.
- Se a carga de trabalho for muito elevada, pode ocorrer depressão na fase de inspiração, havendo risco de fuga para o interior do equipamento.
- A utilização do equipamento com a mangueira em espiral SR 360 está limitada a situações em que o risco de danos na mangueira seja pouco significativo e em que a mobilidade do utilizador possa ser limitada.
- O sistema de ar comprimido deve possuir um dispositivo de segurança, segundo a legislação aplicável, por ex. uma válvula de segurança.
- Deve ser feita uma avaliação de riscos para evitar possíveis ligações perigosas no local de trabalho, por ex. de Nitrox.
- O SR 63 não está aprovado para uso com sistemas móveis de ar comprimido.

3. Especificações técnicas

Dimensão

Fabricado numa dimensão. A armação da cabeça é ajustável, adaptando-se em geral a todas as medidas de cabeça.

Fluxo de ar

De 150 l/min. a 240 l/min. medido no capuz. Manufacturer's Minimum Design Flow 150 l/min.

Gama de temperaturas

- Pode ser armazenado a temperaturas dos -20 °C a +40 °C a uma humidade relativa do ar inferior a 90 %.
- Temperatura de utilização dos -10 °C a +55 °C a uma humidade relativa do ar inferior a 90 %.

Mangueira de ar comprimido

As seguintes mangueiras estão homologadas com os equipamentos de ar comprimido Sundström:

- Mangueira de plástico SR 358. 9,5/15 mm fabricada em poliéster reforçado de PVC. Resistente ao óleo e aos produtos químicos. 5 - 30 m.
- Mangueira de borracha SR 359. 9,5/18 mm fabricada em EPDM/ poliéster. Anti-estática e termo-resistente. 5 - 30 m.
- Mangueira em espiral SR 360. 8/12 mm fabricada em poliuretano. 2, 4, 6 e 8 m.

Nível de ruído

Inferior a 80 dB(A)

Peso

Peso sem válvula reguladora: 770 g.

Pressão de trabalho

4–7 bar (400–700 kPa) medida na ligação da válvula reguladora.

Tempo de armazenagem

O equipamento tem um tempo de armazenagem de 5 anos a contar da data de fabricação.

4. Manutenção

O pessoal responsável pela manutenção do equipamento deve ter formação adequada e estar devidamente familiarizado com a tarefa a executar.

4.1 Limpeza

Use um pano limpo, ou esponja humidificada numa solução de água detergente, ou produto similar. Passe por água e deixe secar. Se o equipamento estiver muito sujo poderá ser usado diluente ou desengordurante similar. Lave depois com solução de água e detergente, passe por água e deixe secar.

4.2 Armazenagem

Depois de limpo, o equipamento deve ser guardado seco à temperatura-ambiente. Evite exposição directa à luz solar.

4.3 Esquema de manutenção

O plano seguinte indica os recomendados procedimentos mínimos de manutenção necessários para garantir que o equipamento se mantém sempre funcional.

	Antes de usar	Depois de usar	Anualmente
Controle visual	●	●	●
Controle de funções	●		●
Limpeza		●	
Substituição da mangueira			●

4.4 Peças sobresselentes

Use apenas peças Sundström genuínas. Não modifique o equipamento. A utilização de peças piratas, ou a modificação do equipamento, pode reduzir as funções de protecção e pôe em causa a homologação do produto.

4.4.1 Visor/enquadramento

Proceda do seguinte modo para substituir o visor/enquadramento:

- Solte a armação da cabeça, que está fixada com dois parafusos sextavados ao canto superior do enquadramento do visor.
- Desaperte os 8 nódulos de borracha e retire o enquadramento, assim como visor.
- Endireite o enquadramento - ou substitua-o - colocando-o numa superfície plana com o lado mais curto virado par si. Coloque 4 nódulos nos dois orifícios mais afastados, um de cada lado. Fig. 6.
- Coloque o capuz sobre o enquadramento e enfie os 4 nódulos nos orifícios correspondentes do capuz.
- Retire as películas de protecção do visor e da fita adesiva dupla. Fig. 7, 8.

Adapte o visor, com a fita para baixo, sobre os nódulos de borracha. Repare que os orifícios dos parafusos da armação da cabeça devem ficar orientados para o mesmo lado que o capuz e o enquadramento. Aperte os nódulos, eventualmente com auxílio de um alicate. Fig 9.

- Encurve o enquadramento com a forma adequada. Adapte uns aos outros os orifícios dos nódulos no enquadramento, no capuz e visor. Enfie os nódulos e aperte, puxando os nódulos pelo interior do capuz. Será mais fácil enfiar os nódulos um de cada vez. Fig 10.
- Pressione o visor contra o enquadramento de modo a que a fita adira ao material do capuz.
- Monte a armação da cabeça. Tenha o cuidado de observar se as saliências do dispositivo de fixação da armação da cabeça estão viradas para os orifícios do visor. Verifique por fim, se o trabalho foi correctamente executado.

4.4.2 Armação de cabeça

O ajustamento do perímetro e da altura pode ser feito com a armação dentro do capuz.

Ajustamento em largura

O ajustamento é feito usando o botão do lado de trás da armação de cabeça. Fig. 1:5

Gire o botão no sentido horário para reduzir a largura e no sentido anti-horário para a aumentar.

Ajustamento em altura

A banda de topo tem duas metades. A metade superior entra numa ranhura da metade inferior. A fixação da posição é feita usando um espigão na metade inferior, que entra num furo existente na metade superior. Fig. 11.

4.4.3 Válvula reguladora

A válvula reguladora constitui uma unidade integrada e selada. Não tente repará-la nem modificá-la.

4.4.4 Tubo de respiração

Proceda assim para substituir o tubo de respiração:

- Desprenda o tubo da válvula reguladora. Ver 2.5
- Desprenda o tubo do capuz, desapertando a braçadeira do tubo com um alicate grande.
- Enfie no novo tubo a braçadeira que vem com este e ligue-o ao bocal do capuz.
- Prenda a braçadeira com o alicate.
- Verifique se o tubo está bem preso, puxando pelo mesmo.

4.4.5 Películas de protecção

Ver as instruções de uso impressas na embalagem de plástico.

5. Lista de componentes

Os números abaixo referem-se à fig. 1 existente no fim das Instruções de Uso.

N.º	Componentes	N.º de ref.
1.	Tubo de respiração	R03-0311
2.	Cinto	R03-1510
3.	Capuz, sem válvula reguladora	R03-0314
4.	Capuz, despido	R03-0305
5.	Armação da cabeça	R03-0322
6.	Válvula reguladora SR 348 Conjunto de montagem	R03-0317 R03-0308
7.	Visor	-
8.	Enquadramento	-
9.	Nódulos de borracha (8)	-
10.	Parafusos (2)	-
11.	Tampa de protecção	-
12.	Membrana	-
	Medidor de fluxo. Fig. 2	R03-0346
	Películas de protecção	R03-0105
	Tubo de ar comprimido. Ver 3	-
	Filtro de ar comprimido SR 99-1. Fig. 12	H03-2812

6. Aprovações

- SR 63 com a mangueira de ar comprimido SR 358/359: EN 14594:2005, classe 3B.
- SR 63 com a mangueira em espiral SR 360: EN 14594:2005, classe 3A.

O certificado de aprovação de tipo EC foi emitido pelo Organismo Notificado N.º 0194.

Ver endereço na contracapa.

- 1 Všeobecné informácie
- 2 Použitie
- 3 Technické parametre
- 4 Údržba
- 5 Zoznam dielov
- 6 Schválenia

1. Všeobecné informácie

Sundström SR 63, kukla so stlačeným vzduchom, je ochranné dýchacie zariadenie, ktoré je napájané nepretržitým prúdením vzduchu a je určené na pripojenie k prípojke stlačeného vzduchu v súlade s európskou normou EN 14594:2005 a AS/NZS 1716:2012. Ak máte akékoľvek otázky súvisiace s výberom alebo údržbou zariadenia, konzultujte ich s vašim nadriadeným alebo nahliadnite do dodanej brožúry. Môžete sa obrátiť aj na naše oddelenie technickej podpory spoločnosti Sundström Safety AB.

Používanie respirátora musí byť súčasťou programu na ochranu dýchacích ciest. Ďalšie informácie nájdete v norme EN 529:2005 alebo AS/NZS 1715:2009. Usmernenia v týchto normách zdôrazňujú dôležité aspekty programu zariadení na ochranu dýchacích ciest, ale nenahrádzajú štátne a miestne predpisy.

1.1 Aplikácie

Kuklu SR 63 je možné používať ako alternatívu k filtračnému zariadeniu vo všetkých situáciách, pri ktorých sa odporúča posledné uvedené. Platí to najmä vtedy, ak používateľ vykonáva ťažkú alebo súvislú prácu, a ak znečisťujúce látky poskytujú slabé varovné signály alebo sú mimoriadne toxické. Okrem toho sa zariadenie SR 63 používa v prostrediach, v ktorých je koncentrácia alebo typ znečistenia na úrovni, ktorá neumožňuje použitie filtračného zariadenia. SR 63 je možné tiež použiť v horľavých atmosférach, pretože všetky časti zariadenia sú vyrobené z materiálov, ktoré vylučujú akékoľvek iskrenie následkom trenia.

1.2 Opis systému

Zariadenie je určené na pripojenie k vhodnému zdroju stlačeného vzduchu. Tlak v kukle bráni znečistenému okolitému vzduchu pred vniknutím pod kuklu.

Hadica s vedením stlačeného vzduchu, určená na pripojenie dýchateľného vzduchu, je pripojená k regulačnému ventilu pripevnenému k pásu. Regulačný ventil sa používa na úpravu prietoku vzduchu do kukly. Ak prietok vzduchu poklesne pod odporúčanú hodnotu, zaznie výstražná zvuková signalizácia.

Z regulačného ventilu je vzduch vedený cez dýchaciu hadicu k pripájaciemu prvku v zadnej časti kukly. Z pripájacieho prvku je vzduch vedený cez priechod do prednej časti kukly, kde je distribuovaný na povrch priezoru. Kukla, ktorá zakrýva hlavu, krk a časti ramien, je zaistená k nastaviteľnému hlavovému popruhu. Vymeniteľný priezor je odolný voči poškriabaniu. Ak je potrebná ochrana proti postriekaniu a pošpliechaniu, priezor môže byť chránený tenkou ochrannou fóliou, ktorá je dostupná v súpravách po tri kusy. Nabytok vzduchu v kukle je vypúšťaný cez vypúšťací ventil v zadnej časti kukly. Nastaviteľný elastický popruh je vedený v oblasti okolo krku až ku kukle.

1.3 Dýchateľný vzduch

Dýchateľný vzduch musí spĺňať minimálne nasledujúce požiadavky na čistotu:

- úroveň znečisťujúcich látok sa musí udržiavať na minimálnej hodnote a nesmie nikdy prekročiť hodnotu hygienického limitu
- obsah minerálneho oleja musí byť na takej nízkej úrovni, že vzduch je úplne bez zápachu oleja (prahová hodnota zápachu je približne 0,3 mg/m³)
- vzduch musí mať dostatočne nízky rosný bod, aby v zariadení nedochádzalo k vnútornému zamrznutiu.

V prípade pochybností v súvislosti s tým, či sú splnené vyššie uvedené požiadavky, by sa mal pripojiť filter na stlačený vzduch, napríklad filter Sundström typu SR 99-1. Obr. 12. Filter na stlačený vzduch SR 99-1 sa skladá z predradeného zberača a hlavného filtra.

Hlavný filter sa skladá z plynovej filtračnej sekcie (trieda A3 podľa normy EN 141:1990 a AS/NZS 1716:2012) s približne 500 g aktívneho uhlia, ktorú obklopujú dva časticové filtre (trieda P3 podľa normy EN 143:1990 a AS/NZS 1716:2012). Zberná kapacita je približne 100 – 150 g oleja. Ďalšie podrobnosti o dýchateľnom vzduchu nájdete v európskej norme EN 132:1998, austrálskej norme AS/NZS 1715:2009, prípadne v ďalších platných štátnych predpisoch.

2. Použitie

2.1 Rozbalenie

Podľa zoznamu balenia skontrolujte, či je zariadenie kompletne, a že počas prepravy nedošlo k žiadnemu poškodeniu.

2.2 Zoznam balenia

- Kukla s dýchacou hadicou
- Regulačný ventil
- Opasok
- Prietokomer
- Ochranná fólia
- Návod na použitie

2.3 Funkčná kontrola

Pred akýmkoľvek použitím kukly skontrolujte prietok vzduchu, ktorý je meraný vo vnútri kukly. Jeho hodnota musí byť 150 l/min:

- Pripojte dýchaciu hadicu masky k regulačnému ventilu. Obr. 3
- Pripojte vedenie stlačeného vzduchu k regulačnému ventilu. Obr. 4
- Otočte otočný ovládač regulačného ventilu v maximálnom rozsahu proti smeru chodu hodinových ručičiek a priškrťte prietok vzduchu na minimum. Obr. 3
- Vložte kuklu do vrečka a uchopte otvor vrečka tak, aby sa vrečko utesnilo okolo dýchacej hadice. Obr. 2.
- Druhou rukou uchopte prietokomer a držte ho tak, aby smeroval kolmo nahor z vrečka. Pozrite si polohu guľôčky v trubici. Mala by byť umiestnená zarovno alebo tesne nad značkou na trubici.

Ak je prietoková rýchlosť pod minimálnou hodnotou, skontrolujte,

- či je prietokomer v kolmej polohe,
- či sa plaváková guľôčka voľne pohybuje,
- a či nie je zablokovaný prívod vzduchu zauzlením alebo inými obmedzeniami na hadiciach.

2.4 Nasadenie kukly

- Nasadte si opasok a nastavte jeho dĺžku.
- Upravte polohu regulačného ventilu tak, aby sa ľahko nastavovala prietoková rýchlosť, a aby bolo možné sledovať dýchaciu hadicu, t. j. nie byť umiestnený v chrbtovej časti pásu.
- Pripojte dýchaciu hadicu kukly k výstupu na regulačnom ventilu. Obr. 3.
- Odvňte trubicu na stlačený vzduch a uistite sa, že nie je prekrútená.
- Pripojte trubicu k vstupu regulačného ventilu. Obr. 4.
- Do kukly je teraz privádzaný vzduch a môžete si ju nasadiť. Ak je to potrebné, môžete upraviť šírku a výšku hlavového popruhu. Pozrite 4.4.2.

- Nastavte šírku krku na kukle pomocou elastického krčného popruhu. Použite otočný ovládač na regulačnom ventilu a nastavte prietok vzduchu podľa intenzity práce. Obr. 3. V úplne zatvorenej polohe (otočte otočný ovládač proti smeru chodu hodinových ručičiek) je prietok približne 150 l/min a v úplne otvorenej polohe (otočte otočný ovládač v smere chodu hodinových ručičiek) je prietok približne 240 l/min.

2.5 Snímanie kukly

Predtým, ako si zložíte kuklu, opustite znečistené pracovisko.

- Uvoľnením spony uvoľníte krčný popruh. Uchopte hornú časť kukly oboma rukami a potiahnite kuklu nahor a vpred. V núdzových situáciách je možné krčný popruh uvoľniť aj bez predchádzajúceho uvoľnenia spony: Uchopte krčný popruh jednou rukou na každej strane spony a silne potiahnite.

Uvoľnenie trubice na stlačený vzduch/dýchacej hadice

Oba spojky sú bezpečnostné a uvoľňujú sa v dvoch fázach. Obr. 5.

- Zatláčajte spojku smerom k výstupu.
- Potiahnite poistný krúžok dozadu.

2.6 Varovania/obmedzenia

Varovania

Ako všeobecné pravidlo platí, že používateľ musí byť vždy schopný dostať sa bez rizika do bezpečia, ak dôjde k prerušeniu prívodu vzduchu, alebo ak si bude musieť z iného dôvodu sňať zariadenie.

Zariadenie sa nesmie používať

- Ak sa v okolítom ovzduchu nenachádza normálna hladina kyslíka.
- Ak sú znečisťujúce látky neznáme.
- V prostredí, ktoré bezprostredne ohrozuje život a zdravie človeka (IDLH).
- S kyslíkom alebo vzduchom obohateným kyslíkom.
- Ak zistíte, že máte ťažkosti s dýchaním.
- Ak zacítite zápach alebo chuť znečisťujúcich látok.
- Ak budete pociťovať závrat, nevoľnosť alebo budete mať iné nepríjemné pocity.
- Ak sa aktivuje výstražná zvuková signalizácia, ktorá signalizuje, že prívod vzduchu je nižší, ako je odporúčané.

Obmedzenia

- Vo výbušnom alebo horľavom prostredí dodržiavajte všetky predpisy, ktoré môžu platiť pre dané podmienky.
- Systém prívodu vzduchu musí byť vybavený správne nastaveným pretlakovým bezpečnostným ventilom s vhodnými menovitými hodnotami.
- Pri veľmi vysokej pracovnej intenzite môže v maske počas vrcholovej fázy nádychu vzniknúť čiastočný podtlak, čo môže spôsobiť vniknutie znečisťujúcich látok z okolitého vzduchu do masky.
- Používanie zariadenia spolu so špirálovou hadicou SR 360 je obmedzené na situácie, kde hrozí iba malé riziko poškodenia hadice, a kde je možné obmedziť voľný pohyb používateľa.
- Musí sa vykonať hodnotenie rizík s cieľom zabrániť možným riskantným pripojeniam na pracovisku, napríklad zmes kyslíka a dusíka.
- Kukla SR 63 nie je schválená na použitie s mobilnými systémami so stlačeným vzduchom.

3. Technické parametre

Prietok vzduchu

150 l/min až 240 l/min meraný v maske.

Minimálny konštrukčný prietok stanovený výrobcom: 150 l/min.

Trubica na prívod stlačeného vzduchu ES

Nasledujúce trubice sú typovo schválené na použitie so všetkými zariadeniami Sundström napájanými stlačeným vzduchom. Maximálny prevádzkový tlak je 7 barov.

- SR 358. 9,5/15 mm gumená trubica vyrobená z PVC vystuženého polyesterom. Odolná voči olejom a chemikáliám. 5 – 30 m.
- SR 359. 9,5/18 mm plastová trubica vyrobená z EPDM/polyesteru. Antistatická a odolná voči teplu. 5 – 30 m.
- SR 360. 8/12 mm plastová špirálová trubica vyrobená z polyuretánu. 2, 4, 6 a 8 m.

Trubica na prívod stlačeného vzduchu AS/NZS

Ak majú platiť austrálske normy, musia sa používať schválené trubice. Môžu sa používať trubice s dĺžkou od 5 – 30 m alebo spojené do 90 m.

Skladovateľnosť

Zariadenie má skladovateľnosť 5 rokov od dátumu výroby.

Veľkosť

Vyrábané v jednej veľkosti. Hlavový popruh je nastaviteľný a je vhodný na použitie takmer so všetkými veľkosťami hlavy.

Hladina hluku

Menej ako 80 dB(A).

Teplotný rozsah

Skladovacia teplota: od -20 °C do +40 °C pri relatívnej vlhkosti menej ako 90 %.

Prevádzková teplota: od -10 °C do +55 °C pri relatívnej vlhkosti menej ako 90 %.

Hmotnosť

770 g bez zostavy regulačného ventilu a filtrov.

Pracovný tlak

4 – 7 barov (400 – 700 kPa) meraný v mieste pripojenia k regulačnému ventilu.

4. Údržba

Personál zodpovedný za údržbu zariadenia musí byť vyškolený a riadne oboznámený s týmto typom práce.

4.1 Čistenie

Použite mäkkú handričku alebo špongiu namočenú do roztoku vody a prostriedku na umývanie riadu alebo podobného čistiacieho prostriedku. Opláchnite a nechajte ho vyschnúť. V prípade silného znečistenia môžete použiť lakový benzín alebo podobný odmasťovací prostriedok. Potom ho umyte použitím roztoku s prostriedkom na umývanie riadu, opláchnite a nechajte vyschnúť.

4.2 Skladovanie

Po vyčistení uskladnite zariadenie na suchom a čistom mieste pri izbovej teplote. Vyhybajte sa priamemu slnečnému žiareniu.

4.3 Plán údržby

V nasledujúcom pláne sú uvedené odporúčané minimálne požiadavky na postupy údržby s cieľom zaistiť, aby bol vždy zabezpečený funkčný stav zariadenia.

	Pred použitím	Po použití	Ročne
Vizuálna kontrola	●	●	●
Funkčná kontrola	●		●
Čistenie		●	
Výmena dýchacej hadice			●

4.4 Náhradné diely

Používajte iba originálne náhradné diely od spoločnosti Sundström. Zariadenie neupravujte. Používanie iných ako originálnych dielov alebo akékoľvek úpravy zariadenia môžu znížiť ochrannú funkciu a budú mať za následok zrušenie príslušných schválení.

4.4.1 Priezor/rám

Pri výmene priezoru/rámu postupujte nasledovne:

- Uvoľnite hlavový popruh, ktorý je zaistený dvoma skrútkami s hlavičkou s vnútorným šesťhranom v horných rohoch rámu.
- Vytiahnite 8 gumových článkov a demontujte rám a priezor.
- Vyrovnajte rám alebo nasadíte nový rám a položte ho na rovný povrch, kratšou stranou smerom k vám. Nasadíte 4 články do dvoch najväzdialejších otvorov na každej strane. Obr. 6.
- Nasadíte kuklu na rám a založte 4 gumové články do príslušných otvorov na kukle.
- Odstráňte ochranné fólie z priezoru a z obojstrannej lepiacej pásky. Obr. 7, 8.
- Nasadíte cez gumové články priezor s lepiacou plochou pásky smerom nadol. Pamätajte, že otvory skrútiok hlavových popruhov musia byť orientované rovnakým smerom ako kukla a rám. Zaisťte pomocou článkov, a ak je to potrebné, použite kliešte. Obr. 9.
- Zohnite rám do požadovaného tvaru. Prázdne otvory pre gumové články zarovnajte s rámom, kuklou a priezorom. Vložte gumové články a zaisťte ich potiahnutím z vnútornej strany kukly. Najjednoduchší postup je postupné nasádzanie gumových článkov. Obr. 10.
- Zatláčte priezor po celom obvode rámu tak, aby sa lepiaca páska nalepila na materiál kukly.
- Nasadíte hlavový popruh. Uistite sa, že výstupky na upínacej doske hlavových popruhov sú orientované smerom do vodiacich otvorov v priezore. Nakoniec skontrolujte, či je celý postup vykonaný správne.

4.4.2 Nastavenie hlavového popruhu

Šírku a výšku môžete nastaviť pomocou hlavových popruhov umiestnených v kukle.

Pri nastavení šírky

Použite otočný prvok v zadnej časti hlavového popruhu a upravte nastavenia šírky. Obr. 1:5
Otočením gombíka v smere chodu hodinových ručičiek zmenšíte šírku a otočením proti smeru chodu hodinových ručičiek ju zväčšíte.

Pri nastavení výšky

Hlavový remienok hlavového popruhu pozostáva z dvoch častí. Horná časť je vedená v drážke v dolnej polovici. Poloha je určovaná pomocou kolíka v spodnej časti, ktorý zapadá do jedného z otvorov v hornej časti. Obr. 11.

4.4.3 Regulačný ventil

Regulačný ventil tvorí kompletnú uzavretú jednotku. Nepokúšajte sa ho opravovať alebo upravovať.

4.4.4 Dýchacia hadica

- Pri výmene dýchacej hadice postupujte nasledujúcim spôsobom:
- Odpojte hadicu od regulačného ventilu. Pozrite časť 2.5.
 - Uvoľnite hadicu od kukly odstrihnutím hadicovej spony strihacími kliešťami.
 - Navlečte hadicovú sponu dodanú s novou hadicou a pripojte hadicu k hadicovej prípojke na kukle.
 - Hadicovú sponu zaisťte kliešťami.
 - Potiahnutím hadice skontrolujte, či je pevne pripojená ku kukle.

4.4.5 Ochranná fólia

Pozrite si návod na použitie, ktorý je vytlačený na plastovom vrecku.

5. Zoznam dielov

Čísła položiek nižšie sa vzťahujú na Obr. 1 na konci návodu na použitie.

Položka č.	Diel	Objednávacie
1.	Dýchacia hadica	R03-0311
2.	Opasok	
R03-1510		
3.	Kukla bez regulačného ventilu	R03-0314
4.	Kukla, holá	R03-0305
5.	Hlavový postroj	R03-0322
6.	Regulačný ventil SR 348	R03-0317
	Súprava na opravy	R03-0308
7.	Priezor	-
8.	Rám	-
9.	Gumové články (8 ks)	-
10.	Skrútky (2 ks)	-
11.	Ochranný uzáver	-
12.	Výdychová membrána	-
	Prietokomer. Obr. 2	R03-0346
	Ochranná fólia (3 ks)	R03-0105
	Hadica na stlačený vzduch. Pozrite odsek 3.	-
	Filter na stlačený vzduch SR 99-1. Obr. 12	H03-2812

6. Schválenia

EC/EN

- SR 63 s hadicovým vedením so stlačeným vzduchom SR 358/ SR 359: EN 14594:2005, trieda 3B.
 - SR 63 so špirálovou hadicou SR 360: EN 14594:2005, trieda 3A.
- Certifikát schválenia typu EC vydal oboznámený orgán č. 0194. Adresu nájdete na zadnej strane.

Kapa na stisnjen zrak SR 63

SL

- 1 Splošne informacije
- 2 Uporaba
- 3 Tehnični podatki
- 4 Vzdrževanje
- 5 Seznam delov
- 6 Odobritve

100 - 150 g olja. Za druge podrobnosti v zvezi z zrakom za dihanje glej Evropski Standard EN 132:1998 in druge nacionalne predpise, ki lahko da veljajo.

2. Uporaba

2.1 Razpakiranje

Preverite, če je oprema kompletna v skladu s seznamom in da ni prišlo do poškodb med transportom.

2.2 Dobavnica

- Kapa z dihalno cevjo
- Krmilni ventil
- Jermen
- Merilec pretoka
- Zaščitni film
- Navodila za uporabo

2.3 Preverjanje delovanja

Preden opremo uporabljate, vedno preverite, če minimalni pretok zraka - merjen v kapi - znaša približno 150 l/min.

- Dihhalno cev obraznega dela priključite na krmilni ventil. Sl. 3
- Priključite dovodno cev za stisnjen zrak na krmilni ventil. Sl. 4
- Obrnite gumb krmilnega ventila v nasprotni smeri urnega kazalca do konca in tako zmanjšajte pretok zraka na minimum. Sl. 3
- Obrazni del postavite v vrečko in odprtino vrečke tako, da tesni okrog dihalne cevi. Sl. 2
- Primitve merilec pretoka z drugo roko in ga držite tako, da bo cev usmerjena iz vrečke navzgor.
- Odčitajte položaj kroglice v cevi. Plavati mora na oziroma rahlo nad nivojem oznake na cevi.

Če je pretok zraka pod minimalno vrednostjo, preverite:

- če je merilec pretoka postavljen navpično,
- če se kroglica prosto premika,
- če dovod zraka ni oviran zaradi zavitosti ali drugih ovir na cevni napeljavi.

2.4 Kako namestiti kapo

- Nadenite pas in prilagodite njegovo dolžino.
- Krmilni ventil nastavite tako, da omogoča enostavno nastavitve pretoka in natančen nadzor dihalne cevi, t.j. cevi ne nameščati na hrbtni del pasu.
- Dihhalno cev obraznega dela priključite izpust krmilnega ventila. Sl. 3.
- Razvijte cev za stisnjen zrak in se prepričajte, da ni zvita.
- Priključite cev za stisnjen zrak na vstop krmilnega ventila. Sl. 4.
- Dovod zraka v pokrivalo za glavo je omogočen in napravo si lahko nataknete.
- Če je treba, lahko sedaj prilagodite širino in višino naglavnega jermena. Glejte poglavje 4.4.2.
- Naravnajte velikost vratu s pomočjo elastičnega vratnega traku.
- Pretok zraka lahko nastavite s pomočjo krmilnega ventila tako, da ustreza intenzivnosti vašega dela. Sl. 3. V popolnoma zaprtem položaju (obrnite gumb v nasprotni smeri urnega kazalca) znaša pretok približno 150 l/min, v popolnoma odprtem položaju (obrnite gumb v smeri urnega kazalca) pa približno 240 l/min.

2.5 Kako sneti kapo

Zapustite območje nečistoč, preden snamete opremo.

- Popustite zaponko na ovratnem pasu. Primitve zgornji del kape z obema rokama in potegnite kapo navzgor/naprej. V sili lahko ovratni pas sprostite, ne da bi popustili zaponko: Zgrabite ovratni pas na obeh straneh zaponke in krepko potegnite.

1. Splošne informacije

Kapa na stisnjen zrak SR 63 podjetja Sundström je zaščitna dihalna oprema s stalnim pretokom zraka, namenjena priključku na izvor stisnjenega zraka v skladu z evropskim standardom EN 14594:2005. Če imate vprašanja v zvezi z izbiro opreme in njenim vzdrževanjem, se obrnite na svojega delovodjo ali pa na prodajno mesto. Lahko se tudi obrnete na oddelek za tehnično podporo Sundström Safety AB. Dihhalna zaščita mora vedno biti del programa za dihalno zaščito. Za informacije in napotke glejte EN 529:2005.

Ta standard vsebuje podatke o pomembnih vidikih programov za dihalno zaščito, pri čemer pa ne nadomešča državnih ali lokalnih predpisov.

1.1 Načini uporabe

SR 63 se lahko uporabi kot alternativa filtrirnim napravam v vseh primerih, kjer je njihova uporaba priporočena. To se nanaša predvsem na uporabo pri napornem in daljšem delu, ali če imajo škodljive snovi slabe opozorilne lastnosti ali če so še posebno toksične. Poleg tega se SR 63 uporablja v okoljih, v katerih koncentracija ali vrsta onesnaženja ne dovoljuje uporabe opreme na filter. SR63 se lahko uporablja tudi v vnetljivih ozračjih, ker so vsi deli narejeni iz materialih, ki se pri trenju ne iskrijo.

1.2 Opis sistema

Naprava je namenjena za povezavo na izvor stisnjenega zraka, primernega za dihanje. Nadtlak, ki se ustvarja v obraznem delu, preprečuje nečistočam iz okolice dostop v obrazni del.

Dovodna cev za stisnjen zrak, ki je namenjena za zrak za dihanje, je priključena na krmilni ventil, pritrjen na pas uporabnika. Krmilni ventil se lahko uporablja za nastavitev pretoka zraka v kapo. Krmilni ventil je opremljen z opozorilno piščalko, ki se sproži, če pretok zraka pade pod priporočeno vrednost. Iz krmilnega ventila zrak teče skozi dihalno cev v priključni adapter, nato pa v zadnji del kape. Iz priključka teče zrak skozi poseben razdelilnik zraka v sprednji del kape, kjer se porazdeli prek vizirja. Kapa, ki pokriva glavo, vrat in dele ramen, je pritrjena z nastavljivim naglavnim jermenom. Vizir, ki ga je mogoče zamenjati, je odporen proti praskam. Če je potrebna zaščita prek škropljenjem in pljuski, je vizir mogoče zavarovati z tenkim zaščitnim filmom, ki je na razpolago v kompletnih po tri. Odvečni zrak odteka skozi ventil za izdihovanje na sprednji strani kape. Prilagodljiv elastični trak obdaja vratno področje kape.

1.3 Zrak za dihanje

Zrak za dihanje mora v skladu z zadoščati najmanj naslednjim zahtevam glede čistosti:

- Količina nečistoč mora biti vzdrževana na minimumu in ne sme nikoli preseči higienske mejne vrednosti.
- Vsebnost mineralnega olja mora biti tako nizka, da v zraku ni zaznati vonja po olju (mejna vrednost znaša približno 0,3 mg/m³).
- Zrak mora imeti dovolj nizko rosišče, ki zagotavlja, da v napravi ne bo prišlo do zmrzovanja.

Če ste glede izpolnjevanja naštetih zahtev v dvomih, priključite filter, kot je na primer Sundströmov filter za stisnjen zrak SR 99-1. Sl. 12. Filter za stisnjen zrak SR 99-1 vsebuje predzbiralnik in glavni filter. Glavni filter je sestavljen iz oddelka s filtrom za pline (razred A3 po EN 141:1990) z okoli 500 g aktiviranega ogljika, obdajata pa ga dva filtra za delce (razred P3 po EN 141:1990). Zbiralna zmogljivost je

Kako odklopiti cev za stisnjen zrak / cev za dihanje

Obe sklopki sta varnostne izvedbe in se odklapljata v dveh stopnjah. Sl. 5.

- Potisnite sklopko proti nastavku.
- Potegnite zaskočni obroč nazaj.

2.6 Opozorila/omejitve

Opozorila

Velja splošno pravilo, da mora imeti uporabnik v primeru zausavitve dovoda zraka ali kakršnega koli razloga vedno možnost varnega umika.

Opreme ne smete uporabljati

- Če v okoliškem zraku ni običajne vsebnosti kisika.
- Če nečistoče niso znane.
- V okoljih, ki so neposredna nevarnost za življenje in zdravje (IDLH).
- S kisikom ali s kisikom obogatenim zrakom.
- Če opazite, da težko dihate.
- Če vohate ali okusite škodljive snovi.
- Če se občutite utrujenost, slabost ali kakršno koli drugačno nelagodje.
- Ob vklopu alarma na ventilatorski enoti (zvočni in svetlobni signali ter tresenje), ki opozarjajo, da je dovod zraka nižji od priporočljivega.

Omejitve

- Pri delu v eksplozivnem ali vnetljivem okolju upoštevajte lokalno zakonodajo, ki se nanaša na tovrstne pogoje dela.
- Sistem za dovod zraka mora biti opremljen s primernim in pravilno nastavljenim tlačnim varnostnim ventilom.
- Če je vaš delovni ritem visok, se lahko med vdihovanjem v obraznem delu pojavi rahel podtlak, kar lahko povzroči puščanje in vstop nečistoč v obrazni del.
- Uporaba opreme skupaj s spiralno cevjo SR 360 je omejena na pogoje, v katerih je tveganje poškodbe cevi majhno in kjer je gibanje uporabnika omejeno.
- Izvesti je treba oceno tveganja, da na delovnem mestu ne pride do nepravilnih in nevarnih priključitev opreme, npr. Nitroxa.
- SR 63 ni odobren za uporabo z mobilnim sistemom stisnjenega zraka.

3 Tehnični podatki

Pretok zraka

Med 150 l/min in 240 l/min izmerjeno v obraznem delu.

Minimalni pretok zagotovljen s strani proizvajalca: 150 l/min.

Dovodne cevi za stisnjen zrak

Naslednje cevi so tipsko odobrene z vso Sundström opremo za stisnjen zrak. Najvišji delovni tlak 7 bar.

- SR 358. 9,5/15 mm gumijasta cev, iz PVC armiranega s poliesterom. Odporno na olje in kemikalije. 5 - 30 m.
- SR 359. 9,5/15 mm plastična cev, iz EPDM/poliestra. Antistatična, toplotno odporna. 5 - 30 m.
- SR 360. 8/12 mm v spiralo navita cev iz poliuretana. 2, 4, 6 in 8 m.

Rok uporabe

Življenjska doba opreme je 5 let od datuma proizvodnje.

Velikost

Proizvedeno v eni velikosti. Naglavni jermen je mogoče nastavljati, tako da ustreza večini glav.

Nivo hrupa

Pod 80 dB(A).

Temperaturni razpon

Temperatura shranjevanja: od -20 do +40 °C in relativni vlažnosti pod 90 %.

Servisna temperatura: od -10 do +55 °C in relativni vlažnosti pod 90 %.

Teža

770 g brez sklopa krmilnega ventila in filtrov.

Delovni tlak

4-7 barov (400-700 kPa), izmerjeno na priključku krmilnega ventila.

4. Vzdrževanje

Osebe, ki je odgovorno za vzdrževanje opreme, mora biti usposobljeno in v celoti seznanjeno s to vrsto dela.

4.1 Čiščenje

Uporabiti kos mehke tkanine ali gobo, namočeno v raztopino vode in detergenta za pranje posode ali podobno. Opremo sperite in pustite, da se posuši. V kolikor je umazanija bolj resne narave, se lahko uporabi beli špirit ali kako podobno sredstvo za razmaščanje. Operite potem z raztopino detergenta, sperite in pustite, da se posuši.

4.2 Hranjenje

Po čiščenju je potrebno opremo shraniti na suhem in hladnem mestu pri sobni temperaturi. Izogibajte se direktni sončni svetlobi ali drugim virom toplote.

4.3 Vzdrževalni plan

Naslednji časovni plan vsebuje priporočene najosnovnejše postopke vzdrževanja, ki so potrebni, da oprema ostaja v uporabnem stanju..

	Pred uporabo	po uporabi	letno
Vizualni pregled	●	●	●
Preverjanje delovanja	●		●
Čiščenje		●	
Menjava cevi za dihanje			●

4.4 Rezervni deli

Uporabljajte samo originalne dele Sundström. Ne spreminjajte opreme. Uporaba 'piratskih delov' ali kakršnekoli spremembe lahko zmanjšajo zaščitno funkcijo in bodo ogrozile odobritve.

4.4.1 Vizir/okvir

Vizir/okvir zamenjajte, kot sledi:

Popustite naglavni jermen, ki je pritrjen v zgornjih kotih okvirja z dvema vijakoma. Izvlecite 8 gumijastih zamaškov in vizir in okvir odstranite.

Poravnajte okvir ali namestite novega, in postavite ga na ravno površino predse, s kratko stranjo proti sebi. Namestite 4 zamaške v dve najbolj oddaljeni luknji na vsaki strani. Sl. 6.

Namestite kapo nad okvir in vstavite omenjene 4 zamaške v ustrezne luknje na kapi.

Z vizirja in +z dvostranskega lepilnega traku odstranite zaščitne filme. Sl. 7, 8.

Namestite vizir nad gumijaste zamaške, pri čemer trak gleda navzdol. Mislite na to, da morajo luknje za vijake v naglavnem jermenu biti orientirane v isto smer, kot na kapi in na okvirju. Pritrdite z zamaški, če treba, si pomagajte s kleščami. Sl. 9.

Upognite okvir v želeno obliko. Poravnajte nezasedene luknje za zamaške na okvirju, kapi in vizirju. Vstavite zamaške in jih povlecite z notranje strani na svoje mesto. najbolj enostavno je, če namestite po en zamašek naenkrat. Sl. 10.

po vseh straneh pritisnite vizir na okvir, tako da se trak prilepi na kapo.

- Nastavite naglavni jermen. Prepričajte se, da na naglavnem jermenu gumbi na nastavitveni plošči kažejo v vodilne luknje na vizirju. Ob koncu še enkrat preverite, da je delo bilo opravljeno pravilno.

4.4.2 Namestitev naglavnega jermena

Širino in višino je mogoče nastavljati, če je naglavni jermen nameščen v kape.

Kako nastaviti širino

Uporabite gumb na zadnjem delu naglavnega jermena, da nastavite širino. Sl. 1:5.

Gumb zavrtite v smeri urnega kazalca za zmanjšanje širine in v nasprotni smeri urnega kazalca za povečanje širine.

Kako nastaviti višino

Naglavni pas naglavnega jermena je iz dveh delov. Zgornja polovica teče v vdolbini, ki se nahaja v spodnji polovici. Lego se določi s pomočjo trna v spodnjem delu, ki se ga zatakne v eno od lukenj v zgornjem delu. Sl. 11.

4.4.3 Krmilni ventil

Kontrolni ventil je zaključena, zaprta enota. Ne skušajte ga popravljati ali spreminjati.

4.4.4 Dihalna cev

Pri zamenjavi dihalne cevi postopajte, kot sledi:

- Odklopite dihalno cev s krmilnega ventila. Glej 2.5. Odrežite s kleščami sponko na cevi, da sprostite cev s kape. Nataknite novo sponko na novo cev in cev priklonite na nastavek na kapi. S kleščami stisnite sponko na cevi.
- Povlecite za cev, da se prepričate, ali je cev trdno pritrjena na kapo.

4.4.5 Zaščitni film

Glejte navodila za uporabo, ki so natisnjena na plastično vrečko.

5. Seznam delov

Številke predmetov spodaj se nanašajo na sl. 1 na koncu teh navodil.

Predmet

Št. dela

Št. dela	Št. naročila
1. Dihalna cev	R03-0311
2. Pas R03-1510	
3. Kapa, brez krmilnega ventila	R03-0314
4. Kapa, gola	R03-0305
5. Naglavni jermen	R03-0322
6. Kontrolni ventil SR 348	R03-0317
Komplet za popravila	R03-0308
7. Vizir	-
8. Okvir	-
9. Gumijasti zamaški (8 kos)	-
10. Vijaki (2 kosa)	-
11. Zaščitni pokrov	-
12. Membrana za izdihavanje	-
Merilec pretoka Sl. 2	R03-0346
Zaščitni film (3 kos)	R03-0105
Cev za stisnjen zrak. Glej ods. 3.	-
Filter za stisnjen zrak SR 99-1. Sl. 12	H03-2812

6. Odobritve

- SR 63 skupaj s cevjo za stisnjen zrak SR 358 ali 359 je odobren v skladu s standardom EN 14594:2005, razred 3B.
- SR 53 skupaj s spiravno cevjo SR 360 je odobren v skladu z EN 14594:2005, razred 3A.

Potrdilo o odobritvi vrste ES je izdal priglašeni organ št. 0194. Naslov je naveden na zadnji strani ovitka.

Trycklufthuva SR 63

SV

1	Allmän information
2	Användning
3	Teknisk specifikation
4	Underhåll
5	Detaljförteckning
6	Godkännanden

1. Allmän information

Sundströms trycklufthuva SR 63 är en andningsapparat med kontinuerligt luftflöde för anslutning till tryckluft enligt EN 14594:2005. Om du känner dig osäker vid val och skötsel av utrustningen rådgör med arbetsledningen eller kontakta inköpsstället. Du är också välkommen att kontakta Sundström Safety AB, Teknisk Support. Användning av andningsskydd skall vara en del av ett andningsskyddsprogram. För vägledning se EN 529:2005. Informationen i denna standard ger upplysning om viktiga aspekter i ett andningsskyddsprogram, men den ersätter inte nationella eller lokala föreskrifter.

1.1 Användningsområden

SR 63 kan användas som alternativ till filterskydd i alla situationer där dessa rekommenderas. Detta gäller i synnerhet vid tunga eller långvariga arbeten och då föroreningarna har dåliga varningsegenskaper eller är särskilt giftiga.

Dessutom används SR 63 i miljöer där koncentrationen eller typen av föroreningar är sådan att användning av filterskydd inte är tillåten.

SR 63 är tillverkad av material, som inte är ägnat att ge upphov till gnistor vid friktion, vilket medger användning i explosiv/brandfarlig miljö.

1.2 Systembeskrivning

Utrustningen är avsedd att anslutas till en lämplig tryckluftkälla. Övertrycket i huvan förhindrar omgivande förorenad luft att tränga in i huvan.

En tryckluftslang, avsedd för andningsluft, ansluts till en reglerventil som sitter fästad på ett bälte. Med reglerventilen anpassas luftflödet till huvan. En varningssvissa på ventilen träder i funktion om luftmängden understiger den rekommenderade.

Från reglerventilen leds luften via en andningssläng till anslutningen på huvans baksida. Härifrån strömmar luften genom en kanal till huvans framsida där luften sprids ut över siktskivans yta. Huvan, som täcker huvud, hals och delar av axlarna, är fästad vid en reglerbar huvudställning. Den utbytbara siktskivan är reptålig. Vid behov av skydd mot sprut och stänk kan siktskivan skyddas med en tunn skyddsfolie i set om 3 st.

Överskottsluft i huvan leds ut via en utandningsventil på huvans framsida. Ett justerbart resårband löper runt huvans halsregion.

1.3 Andningsluft

Andningsluften skall minst uppfylla följande krav på renhet:

- Föroreningarna skall hållas på ett minimum och får inte vid något tillfälle överstiga det hygieniska gränsvärdet.
- Halten av mineralolja skall vara så låg att luften är utan oljelukt.
- Luktgränsen ligger kring 0,3 mg/m³.
- Luften skall ha en tillräckligt låg daggpunkt för att undvika att utrustningen fryser invändigt.

Vid osäkerhet om huruvida villkoren ovan är uppfyllda ska ett reningfilter, typ Sundströms SR 99-1 anslutas. Fig. 12.

Tryckluftfilter SR 99-1 består av en föravskiljare och ett huvudfilter. Huvudfiltret består av en gasfilterdel, klass A3 enligt EN 141:1990 med ca 500 gram aktivt kol, omgiven av två partikefilter, klass P3 enligt EN 143:1990. Avskiljningskapaciteten uppgår till 100–150 gram olja.

Se vidare om andningsluft i EN 132:1998 och i eventuella nationella föreskrifter.

2. Användning

2.1 Uppackning

Kontrollera att utrustningen är komplett enligt packlistan och att inga transportskador föreligger.

2.2 Packlista

- Huva med andningsslang
- Reglerventil
- Bälte
- Flödesmätare
- Skyddsfolie
- Bruksanvisning

2.3 Funktionskontroll

Kontrollera före varje användning att luftflödet – mätt i huvan – uppgår till minst 150 l/min.

- Anslut andningsslangen till reglerventilen. Fig. 3.
- Anslut tryckluftslangen till reglerventilen. Fig. 4.
- Vrid reglerventilens ratt motsols så långt det går för att strypa luftmängden till miniminivån. Fig. 3.
- Placera masken i flödesmätaren och grip om påsens nedre del för att tätta runt andningsslangen. Fig. 2.
- Fatta flödesmätarens rör med andra handen så att röret pekar lodrätt upp från påsen.
- Läs av kulans placering i röret. Den ska sväva i nivå med – eller strax över markeringen på röret.

Om minimiflödet inte uppnås kontrollera att

- flödesmätaren hålls upprätt,
- kulan rör sig fritt,
- lufttillförseln inte stryps av kinkar eller dylikt på slangarna.

2.4 Påtagning

- Ta på bältet och reglera längden.
- Arrangera reglerventilen på bältet så att den är lätt åtkomlig för justering av luftflödet och så att du kan hålla god uppsikt över andningsslangen, dvs den ska inte vara placerad på ryggen.
- Anslut huvans andningsslang till reglerventilens utgång. Fig. 3.
- Rulla ut tryckluftslangen och kontrollera att den inte ligger i slingor.
- Anslut tryckluftslangen till reglerventilens ingång. Fig. 4.
- Huvan tillförs nu luft och kan tas på. Vid behov kan huvudställningen justeras i vidd och höjd. Se 4.4.2
- Justera huvans Halsvidd med den elastiska halsremmen.
- Ställ in luftflödet med reglerventilens ratt efter den aktuella arbetsbelastningen. Fig. 3. I helt stängt läge (vrid motsols) är flödet ca 150 l/min och i helt öppet läge (vrid medsols) ca 240 l/min.

2.5 Avtagning

Lämna arbetsområdet innan huvan tas av.

- Frigör halsremmen genom att lossa spännet. Fatta om huvans överdel med båda händerna och drag uppåt/framåt. I akuta situationer kan halsremmen släckas utan att spännet frigörs:
Grip om halsremmen med en hand på var sida om spännet och drag kraftigt.

Lösgörning av slangar

Båda slangkopplingarna är av säkerhetstyp och slangarna lösgörs i två steg. Fig. 5.

- Skjut kopplingen mot nippeln.
- Dra tillbaka låsringen.

2.6 Varningar/begränsningar

Varningar

Generellt gäller att man alltid måste ha möjlighet att riskfritt kunna sätta sig i säkerhet om lufttillförseln skulle upphöra eller om utrustningen av annan orsak måste tas av.

Utrustningen får inte användas

- Om den omgivande luften inte har en normal syrehalt.
- Om föroreningarna är okända.
- I miljöer som är omedelbart farliga för liv och hälsa (IDLH).
- Med syre eller syreberikad luft.
- Om det upplevs som svårt att andas.
- Om du känner lukt eller smak av föroreningar.
- Om du upplever yrsel, illamående eller andra obehag.
- Om varningsvislisan träder i funktion, vilket indikerar att lufttillförseln är lägre än den rekommenderade.

Begränsningar

- Den som arbetar i explosiv eller brandfarlig miljö måste följa de lokala bestämmelser som kan finnas utfärdade för sådana förhållanden.
- Om arbetsbelastningen är mycket hög kan det under inandningsfasen uppstå undertryck i masken med risk för inläckage.
- Utrustningens användning tillsammans med spiralslang SR 360 är begränsad till situationer där det finns låg risk för skador på slangens och där användarens rörlighet kan begränsas.
- Tryckluftssystemet ska vara försett med säkerhetsutrustning, t ex säkerhetsventil, enligt gällande regler.
- Risken för förekomst av farliga föroreningar, t ex nitrox, måste bedömas.
- Utrustningen är inte godkänd för anslutning till mobila tryckluftssystem.

3. Teknisk specifikation

Arbetstryck

4–7 bar (400–700 kPa) mätt vid anslutningen till reglerventilen.

Lagringstid

Utrustningen har en lagringstid av 5 år från tillverkningsdagen.

Ljudnivå

Mindre än 80 dB(A)

Luftflöde

150 l/min. till 240 l/min. mätt i huvan. Manufacturer's minimum design flow 150 l/min.

Storlek

Tillverkas i en storlek. Huvudställningen är justerbar och passar de flesta huvudstorlekar.

Temperaturområde

Lagringstemperatur: från -20 °C till +40 °C vid en relativ luftfuktighet under 90 %.

Användningstemperatur: från -10 °C till +55 °C vid en relativ luftfuktighet under 90 %.

Tryckluftslang

Följande slangar är typgodkända tillsammans med Sundströms tryckluftsutrustningar. Maximalt arbetstryck 7 bar.

- SR 358. 9,5/15 mm plastslang tillverkad av PVC-förstärkt polyester. Olje- och kemikaliebeständig. 5 - 30 m.
- SR 359. 9,5/18 mm gummslang tillverkad av EPDM/polyester. Antistatisk och värmetålig. 5 - 30 m.
- SR 360. 8/12 mm spiralslang tillverkad av polyuretan. 2, 4, 6 och 8 m.

Vikt

770 g utan reglerventil.

4. Underhåll

Personal som ansvarar för underhåll av utrustningen skall vara utbildad och väl förtrogen med denna typ av uppgift.

4.1 Rengöring

Använd en mjuk trasa eller svamp fuktad i en lösning av vatten och diskmedel eller liknande. Skölj rent och låt torka. Vid svårare nedsmutsning kan lacknatta eller liknande avfettningsmedel användas. Eftertvätta med diskmedelslösning, skölj rent och låt torka.

4.2 Förvaring

Efter rengöring förvaras utrustningen torrt och rent i rumstemperatur.

Undvik direkt solljus.

4.3 Underhållsschema

Nedanstående schema visar rekommenderat minimikrav på underhållsrutiner för att försäkra sig om att utrustningen alltid är funktionsduglig.

	Före Användning	Efter Användning	Årligen
Visuell kontroll	●	●	●
Funktionskontroll	●		●
Rengöring		●	
Byte av andningsslang			●

4.4 Reservdelar

Använd endast Sundströms originaldelar. Modifiera inte utrustningen.

Användning av piratdelar eller modifiering kan reducera skyddsfunktionen och äventyrar produktens godkännanden.

4.4.1 Siktskiva/ram

Fortsätt enligt följande för byte av visir/ram:

1. Lossa huvudställningen som är fäst med två insexskruvar i ramens övre hörn.
2. Dra loss de 8 gumminopporna och tag bort ram och siktskiva.
3. Råta ut ramen - eller byt ut mot ny - och placera den på ett plant underlag med kortsidan mot dig. Sätt i 4 nopporna i de två bortre hålen på var sida. Fig 6.
4. Placera huvan över ramen och trä in de 4 nopporna i huvans motsvarande hål.
5. Tag bort skyddsfolierna från siktskivan och från den dubbelhäftande tejen. Fig 7, 8.
6. Passa in siktskivan med tejen nedåt över gumminopporna. Tänk på att hålen för huvudställningens skruvar måste vara orienterade åt samma håll på huva och ram. Fäst ihop med nopporna, eventuellt med hjälp av en plattång. Fig 9.
7. Bocka ramen till önskad form. Passa in de lediga hålen för nopporna i ram, huva och siktskiva mitt för varandra. Trä in nopporna och fäst ihop genom att dra in nopporna inifrån huvan. Enklarest är att montera en noppa i taget. Fig 10.
8. Tryck siktskivan mot ramen runt om så att tejen fäster mot huvmaterialet.

- Montera huvudställningen. Var noga med att vulsterna i huvudställningens fästbleck orienteras i styrhålen i siktskivan. Kontrollera slutligen att arbetet är rätt utfört.

4.4.2 Huvudställning

Justering av vidd och bredd kan ske med huvudställningen på plats i huvan.

Justering av vidd

Justering sker med hjälp av ratten som sitter i huvudställningens bakre del. Fig. 1:5

Vrid medsols för att minska vidden och motsols för att öka.

Justering av höjd

Huvudställningens hjässband består av två halvor. Den övre halvan löper i ett spår i den undre halvan. Fixering av läget sker med hjälp av en tapp på den undre halvan som förs in i ett av hålen i den övre. Fig. 11.

4.4.3 Reglerventil

Reglerventilen är en komplett, förseglad enhet. Gör inga försök att reparera eller modifiera.

4.4.4 Andningsslang

Gör så här för att byta andningsslang:

- Lossa slangens från reglerventilen. Se 2.5
- Lossa slangens från huvan genom att nypa av slangklämman med en hovtång.
- Trä den medföljande slangklämman på den nya slangens och anslut den till huvans slangnippel.
- Apta slangklämman med hovtången.
- Kontrollera genom dragprov att slangens är ordentligt säkrad till huvan.

4.4.5 Skyddsfolie

Se bruksanvisning tryckt på plastpåsen.

5. Detaljförteckning

Siffrorna nedan hänvisar till fig. 1 längst bak i bruksanvisningen.

Nr	Detailj	Best nr
1.	Andningsslang	R03-0311
2.	Bälte	R03-1510
3.	Huva exkl. reglerventil	R03-0314
4.	Huva, naken	R03-0305
5.	Huvudställning	R03-0322
6.	Reglerventil SR 348	R03-0317
	Reparationsatts	R03-0308
7.	Siktskiva	-
8.	Ram	-
9.	Gumminoppor (8 st)	-
10.	Skruv (2 st)	-
11.	Skyddslock	-
12.	Membran	-
	Flödesmätare. Fig 2	R03-0346
	Skyddsfolie	R03-0105
	Tryckluftslang. Se p 3	-
	Tryckluftfilter SR 99-1. Fig 12	H03-2812

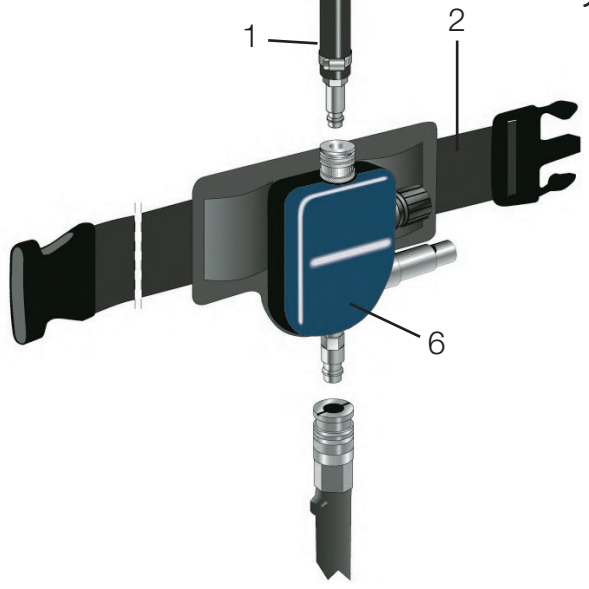
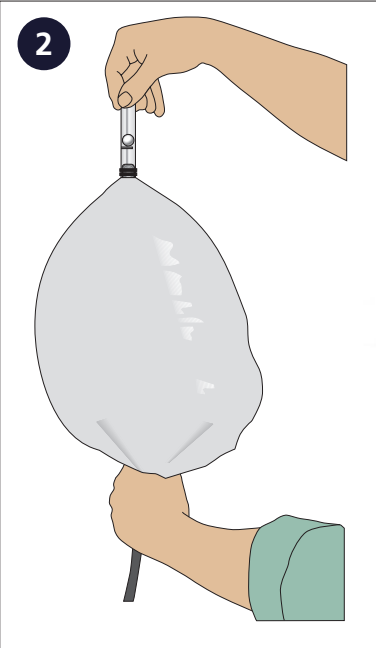
6. Godkännanden

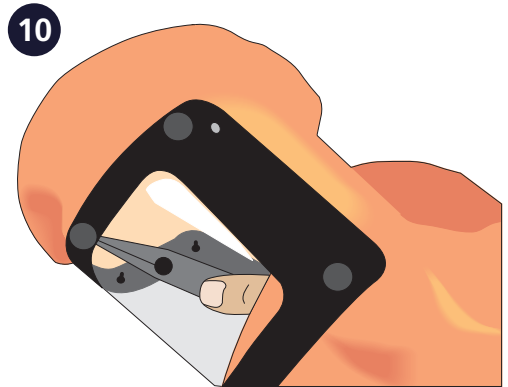
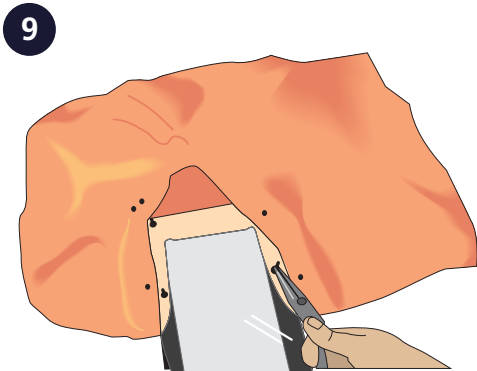
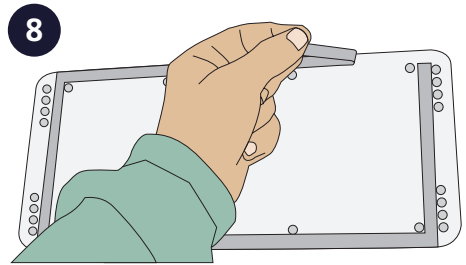
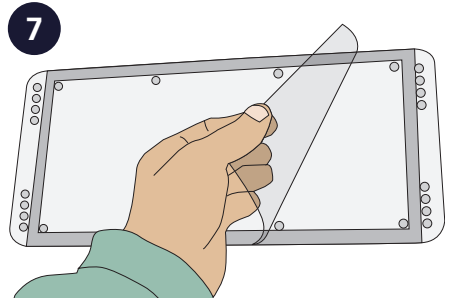
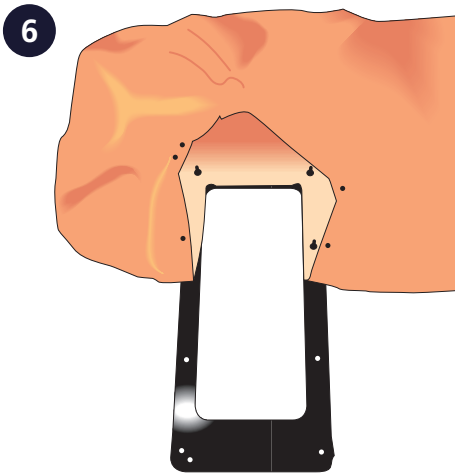
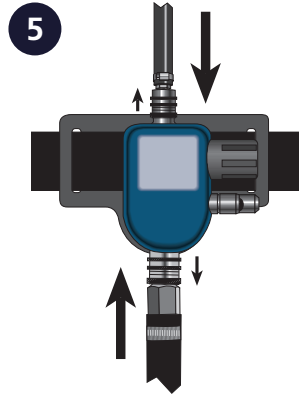
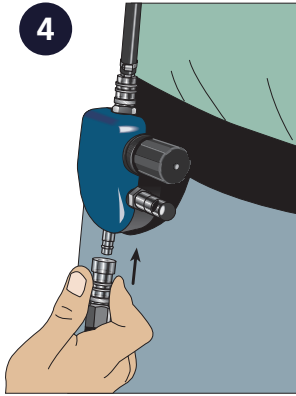
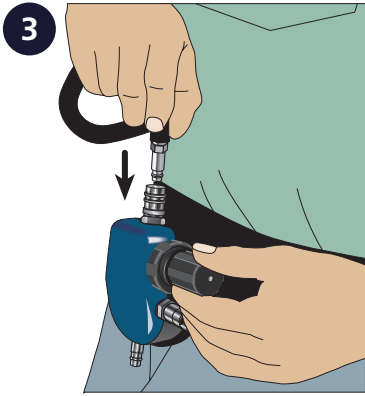
- SR 63 tillsammans med tryckluftslang SR 358/359: EN 14594:2005, klass 3B.
- SR 63 tillsammans med spiralslang SR 360: EN 14594:2005, klass 3A.

EGs typgodkännande har utfärdats av Notified Body 0194.

Adressen återfinns på omslagets baksida.

1





11



12



SR 99-1

The SR 63 Compressed Air Hood is manufactured within
a quality management system accepted by Notified
Body 0194: INSPEC International Ltd,
Certification Services, 56 Leslie Hough Way,
Salford, M6 6 AJ, England.



Sundström Safety AB

SE-341 50 Lagan • Sweden

Tel: +46 10 484 87 00

info@srsafety.se • www.srsafety.com